

# RCA2-RP4NA

細小型 モーター ストレート 本体幅 30mm 24V ACサーボモーター すべりねじ ボールねじ

CAD図面がホームページよりダウンロード出来ます。  
www.iai-robot.co.jp

■型式項目

**RCA2 - RP4NA - I - 20**

シリーズ	タイプ	エンコーダ種類	モーター種類	リード	ストローク	適応コントローラ	ケーブル長	オプション
		II インクリメンタル	20 サーボモーター 20W	6 ボールねじ6mm 4 ボールねじ4mm 2 ボールねじ2mm 6S すべりねじ6mm 4S すべりねじ4mm 2S すべりねじ2mm	30   30mm 50   50mm	A1 ASEL A3 ACON-CYB/PLB/POB MCON A5 ACON-CB/CGB A6 RCON	N 無し P 1m S 3m M 5m X 長さ指定 R ロボットケーブル	下記オプション 価格表参照



省電力対応

- POINT**  
選定上の注意
- 送りねじに回り止め機構が付いていないので、ご使用時は送りねじ先端にガイド等の回り止め機構を追加してご使用ください。(回り止めがないと送りねじが回転し前後に移動が出来ません) また回り止め機構とロッドを連結する際は、フローティングジョイント類は使用しないでください。取付方法、条件等は1-387ページをご確認ください。
  - 水平可搬質量は外付けガイドを併用した場合の数値です。
  - 可搬質量は加速度 0.3G (リード2と垂直使用、すべりねじ仕様は0.2G) で動作させた時の値で、加速度は上限となります。
  - 動作条件 (搬送質量、加減速度等) によって、使用可能なデューティの目安は変化します。詳細は1-448ページをご確認ください。
  - ロッドにはロッド進行方向以外からの外力をかけないでください。
  - 簡易アプンで使用される場合も型式項目のエンコーダ種類欄は「I」になります。
  - 取付姿勢によっては注意が必要です。詳細は1-379ページをご確認ください。

ストローク別価格表 (標準価格)

ストローク (mm)	標準価格	
	ボールねじ	すべりねじ
30	-	-
50	-	-

オプション価格表 (標準価格)

名称	オプション記号	参照頁	標準価格
ブレーキ	B	2-1073	-
指定グリース塗布仕様	G1/G3/G4	2-1082	-
コネクタケーブル左側取出	K1	2-1083	-
コネクタケーブル前側取出	K2	2-1083	-
コネクタケーブル右側取出	K3	2-1083	-
省電力対応	LA	2-1084	-

ケーブル長価格表 (標準価格)

種類	ケーブル記号	A1	A3	A5	A6
標準タイプ	P(1m)	-	-	-	-
	S(3m)	-	-	-	-
	M(5m)	-	-	-	-
長さ指定	X06(6m) ~ X10(10m)	-	-	-	-
	X11(11m) ~ X15(15m)	-	-	-	-
	X16(16m) ~ X20(20m)	-	-	-	-
	R01(1m) ~ R03(3m)	-	-	-	-
	R04(4m) ~ R05(5m)	-	-	-	-
	R06(6m) ~ R10(10m)	-	-	-	-
ロボットケーブル	R11(11m) ~ R15(15m)	-	-	-	-
	R16(16m) ~ R20(20m)	-	-	-	-

(注) A1、A3、A5はロボットケーブルです。

メインスペック

項目	内容						
	ボールねじ			すべりねじ			
送りねじ種類	リード	6	4	2	6	4	
	可搬質量	最大可搬質量 (kg)	2	3	6	0.25	0.5
	速度/加減速度	最高速度 (mm/s)	300	200	100	300	200
	定格加速度 (G)	0.3	0.3	0.2	0.2	0.2	0.2
水平	可搬質量	最高加減速度 (G)	0.3	0.3	0.2	0.2	0.2
	可搬質量	最大可搬質量 (kg)	0.5	0.75	1.5	0.125	0.25
	速度/加減速度	最高速度 (mm/s)	300	200	100	300	200
	定格加速度 (G)	0.2	0.2	0.2	0.2	0.2	0.2
垂直	可搬質量	最高加減速度 (G)	0.2	0.2	0.2	0.2	0.2
	可搬質量	最大可搬質量 (kg)	33.8	50.7	101.5	19.9	29.8
	速度/加減速度	定格加速度 (G)	0.2	0.2	0.2	0.2	0.2
	最高加減速度 (G)	0.2	0.2	0.2	0.2	0.2	0.2
推力	定格推力 (N)	33.8	50.7	101.5	19.9	29.8	
	ブレーキ仕様	無励磁作動電磁ブレーキ					
ブレーキ	ブレーキ保持力 (kgf)	0.5	0.75	1.5	0.125	0.25	
	最小ストローク (mm)	30	30	30	30	30	
ストローク	最大ストローク (mm)	50	50	50	50	50	
	ストロークピッチ (mm)	20	20	20	20	20	

項目	内容
駆動方式	ボールねじ/すべりねじ φ6mm 転造C10
繰返し位置決め精度	ボールねじ: ±0.02mm すべりねじ: ±0.05mm
ロストモーション	ボールねじ: 0.1mm以下/すべりねじ: 0.3mm以下(初期値)
ロッド不回転精度	-
走行寿命	ボールねじ: 5000kmもしくは5000万往復 すべりねじ: 水平1000万往復 垂直500万往復
使用周囲温度・湿度	0~40℃, Max85% RH以下 (結露なきこと)
保護等級	IP20
耐振動・耐衝撃	4.9m/s <sup>2</sup> 100Hz以下
海外対応規格	CEマーク、RoHS指令
モーター種類	ACサーボモーター
エンコーダ種類	インクリメンタル
エンコーダパルス数	1048 pulse/rev
納期	ホームページ[納期照会]に記載

ストロークと最高速度

リード	ストローク	
	30 (mm)	50 (mm)
ボールねじ	6	270<220>
	4	200
	2	100
すべりねじ	6	220
	4	200
	2	100

(単位はmm/s)

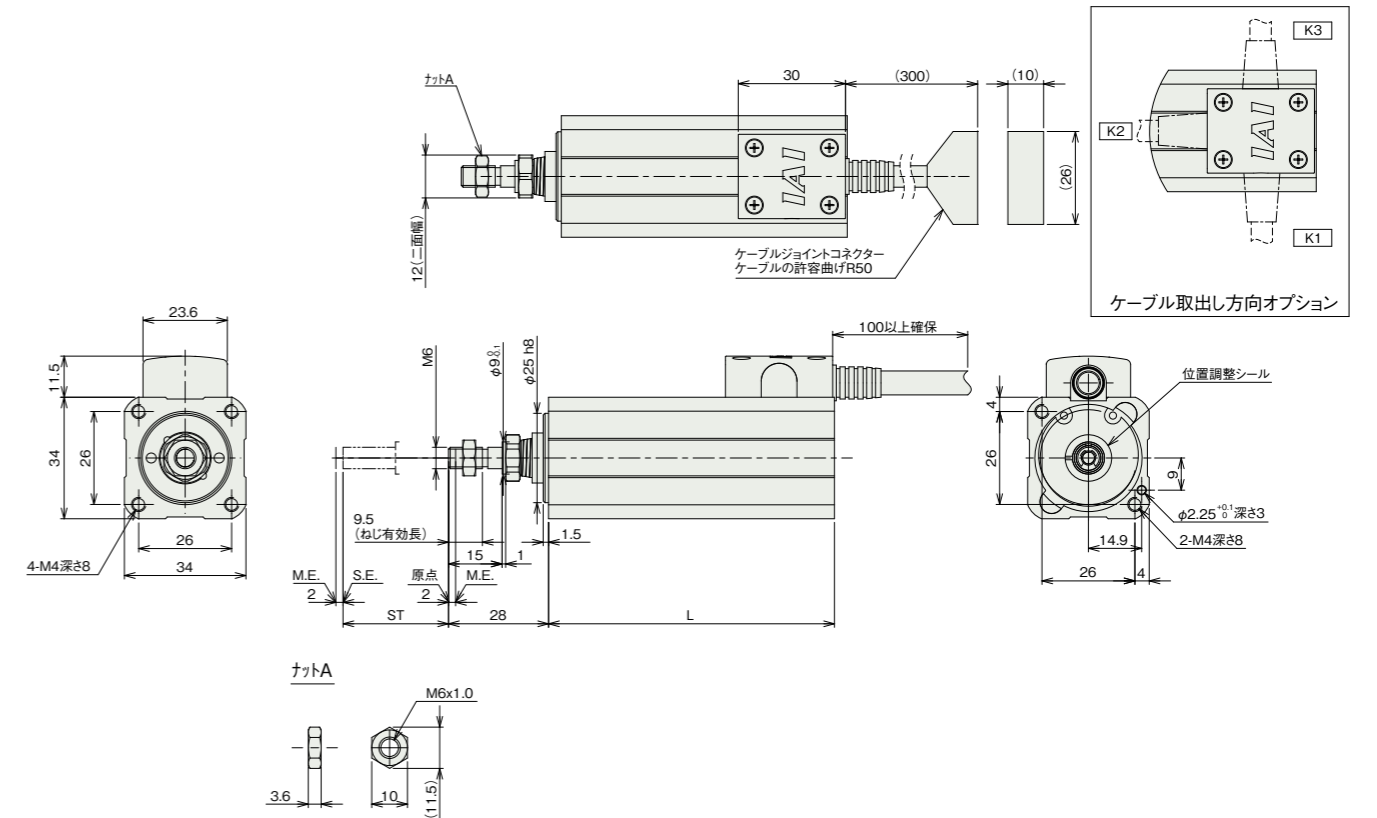
(注) < >内は垂直使用の場合です。

寸法図

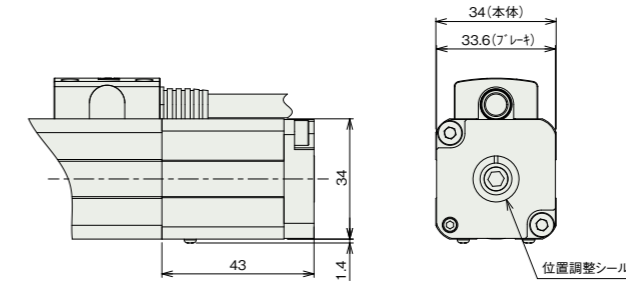
■ブレーキ無し

(注) ケーブルジョイントコネクタには、モーター・エンコーダケーブルを接続します。  
(注) 原点復帰時はロッドがM.E.まで移動しますので、周囲物との干渉にご注意ください。  
(注) 二面幅の面の向きは製品により異なります。  
(注) 本製品は送りねじにまわり止めが付いていないので、外部にまわり止めを追加してご使用ください。

ST: ストローク  
M.E.: メカニカルエンド  
S.E.: ストロークエンド



■ブレーキ有り



■ストローク別寸法

ストローク	30	50
L	80	100

■ストローク別質量

質量 (kg)	ストローク	
	30	50
	ブレーキ無し	0.32
	ブレーキ有り	0.47

■適応コントローラ

本ページのアクチュエーターは下記のコントローラで動作が可能です。ご使用になる用途に応じたタイプをご選択ください。

名称	外観	最大接続可能軸数	電源電圧	制御方法														最大位置決め点数	標準価格	参照ページ		
				ボジショナー	パルス列	プログラム	DV	CC	CIE	PR	CN	ML	ML3	EC	EP	PRT	SSN				ECM	
ACON-CB/CGB		1	DC24V	●	●	-	●	●	●	●	●	●	●	●	●	●	●	●	●	512 (ネットワーク仕様は768)	-	6-85
ACON-CYB/PLB/POB		1		●	●	-	-	-	-	-	-	-	-	-	-	-	-	-	-	64	-	6-97
ASEL-CS		2		●	-	●	●	-	●	-	-	-	-	●	-	-	-	-	-	1500	-	6-181
MCON-C/CG		8		-	-	-	●	●	●	●	●	●	●	●	●	●	●	●	●	256	-	6-37
MCON-LC/LCG		6		-	-	●	●	-	●	●	-	-	-	●	●	●	-	-	-	256	-	6-37
RCON		16		-	-	-	●	●	●	●	-	-	-	●	●	●	-	-	-	128	-	RCON リーフレット

(注) DV、CCなどのネットワーク略称記号については、6-13ページをご確認ください。

