

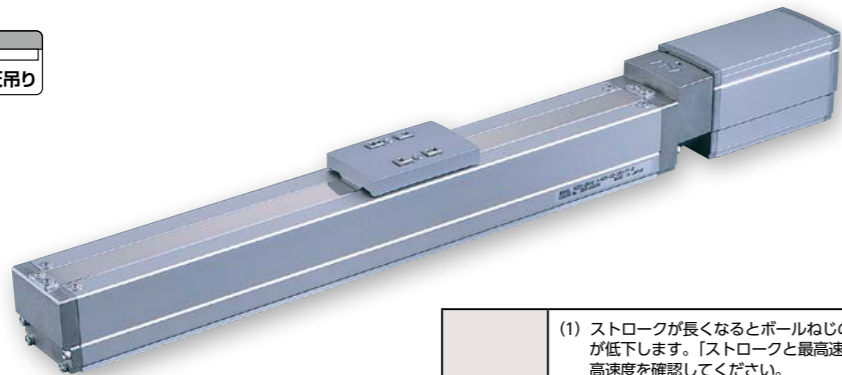
# RCA2-SA5C

簡易防塵  
モーター  
ストレート  
本体幅  
50mm  
24V  
ACサーボ  
モーター

■型式項目

**RCA2 - SA5C - I - 20**

|      |     |                        |                             |   |   |   |   |                           |
|------|-----|------------------------|-----------------------------|---|---|---|---|---------------------------|
| シリーズ | タイプ | エンコーダ種類<br>II インクリメンタル | モーター種類<br>20 サーボモーター<br>20W | リード<br>20 20mm<br>12 12mm<br>6 6mm<br>3 3mm | ストローク<br>50 50mm<br>800 800mm<br>(50mmピッチ毎設定) | 適応コントローラ<br>A1 ASEL<br>A3 ACON-CYB/PLB/POB<br>MCON<br>A5 ACON-CB/CGB<br>A6 RCON | ケーブル長<br>N 無し<br>P 1m<br>S 3m<br>M 5m<br>X 長さ指定<br>R ロボットケーブル | オプション<br>下記オプション<br>価格表参照 |
|------|-----|------------------------|-----------------------------|---|---|---|---|---------------------------|



省電力対応

- POINT**  
選定上の注意
- ストロークが長くなるとボールねじの危険回転数の関係から最高速度が低下します。「ストロークと最高速度」にて希望するストロークの最高速度を確認してください。
  - 可搬質量は加速度0.3G（リード3と垂直使用は0.2G）で動作させた時の値で、加速度の上限となります。
  - 動作条件（搬送質量、加減速度等）によって、使用可能なデューティの目安は変化します。詳細は1-448ページをご確認ください。
  - 簡易アプソで使用される場合も型式項目のエンコーダ種類欄は「I」になります。
  - 張出し負荷長の目安は、Ma・Mb・Mc方向130mm以下です。張出し負荷長は1-104ページの図をご確認ください。
  - 取付姿勢によっては注意が必要です。詳細は1-379ページをご確認ください。

## アクチュエータースペック

### リードと可搬質量

| 型式                        | モーター出力 (W) | リード (mm) | 最大可搬質量<br>水平 (kg) 垂直 (kg) | 定格推力 (N) | ストローク (mm)        |
|---------------------------|------------|----------|---------------------------|----------|-------------------|
| RCA2-SA5C-I-20-20-①-②-③-④ | 20         | 20       | 2 0.5                     | 10.1     | 50~800<br>(50mm毎) |
| RCA2-SA5C-I-20-12-①-②-③-④ |            | 12       | 3 1                       | 17       |                   |
| RCA2-SA5C-I-20-6-①-②-③-④  |            | 6        | 6 1.5                     | 34       |                   |
| RCA2-SA5C-I-20-3-①-②-③-④  |            | 3        | 9 3                       | 68       |                   |

記号説明 ① ストローク ② 適応コントローラ ③ ケーブル長 ④ オプション

### ストロークと最高速度

| ストローク | 50~550<br>(50mm毎) | 600<br>(mm)  | 650<br>(mm) | 700<br>(mm) | 750<br>(mm) | 800<br>(mm) |
|-------|-------------------|--------------|-------------|-------------|-------------|-------------|
| 20    | 1000<br><800>     | 910<br><800> | 790         | 690         | 610         |             |
| 12    | 600               | 570          | 490         | 425         | 370         | 330         |
| 6     | 300               | 285          | 245         | 210         | 185         | 165         |
| 3     | 150               | 140          | 120         | 105         | 90          | 80          |

(注) < >内は垂直使用の場合です。

(単位はmm/s)

### ストローク別価格表 (標準価格)

| ストローク (mm) | 標準価格       |               |
|------------|------------|---------------|
|            | カバー付き (標準) | カバー無し (オプション) |
| 50         | -          | -             |
| 100        | -          | -             |
| 150        | -          | -             |
| 200        | -          | -             |
| 250        | -          | -             |
| 300        | -          | -             |
| 350        | -          | -             |
| 400        | -          | -             |
| 450        | -          | -             |
| 500        | -          | -             |
| 550        | -          | -             |
| 600        | -          | -             |
| 650        | -          | -             |
| 700        | -          | -             |
| 750        | -          | -             |
| 800        | -          | -             |

### ケーブル長価格表 (標準価格)

| 種類       | ケーブル記号              | A1 | A3 | A5 | A6 |
|----------|---------------------|----|----|----|----|
| 標準タイプ    | P(1m)               | -  | -  | -  | -  |
|          | S(3m)               | -  | -  | -  | -  |
|          | M(5m)               | -  | -  | -  | -  |
| 長さ指定     | X06(6m) ~ X10(10m)  | -  | -  | -  | -  |
|          | X11(11m) ~ X15(15m) | -  | -  | -  | -  |
|          | X16(16m) ~ X20(20m) | -  | -  | -  | -  |
|          | R01(1m) ~ R03(3m)   | -  | -  | -  | -  |
| ロボットケーブル | R04(4m) ~ R05(5m)   | -  | -  | -  | -  |
|          | R06(6m) ~ R10(10m)  | -  | -  | -  | -  |
|          | R11(11m) ~ R15(15m) | -  | -  | -  | -  |
|          | R16(16m) ~ R20(20m) | -  | -  | -  | -  |

(注) A1, A3, A5はロボットケーブルです。

### アクチュエーター仕様

| 項目             | 内容                                  |
|----------------|-------------------------------------|
| 駆動方式           | ボールねじ φ10mm 転造C10                   |
| 繰返し位置決め精度 (注1) | ±0.02mm 【±0.03mm】                   |
| ロストモーション       | 0.1mm以下                             |
| ベース            | 材質：アルミ 専用アルマイト処理                    |
| 静的許容モーメント      | Ma: 10.2N・m Mb: 14.6N・m Mc: 22.4N・m |
| 動的許容モーメント (注2) | Ma: 5.29N・m Mb: 7.56N・m Mc: 11.6N・m |
| 使用周囲温度・湿度      | 0~40℃、85%RH以下 (結露無きこと)              |

(注1) 【 】内はリード20の場合です。  
(注2) 基準定格寿命5,000kmの場合です。走行寿命は運転条件、取付け状態によって異なります。1-360ページにて走行寿命をご確認ください。

### オプション価格表 (標準価格)

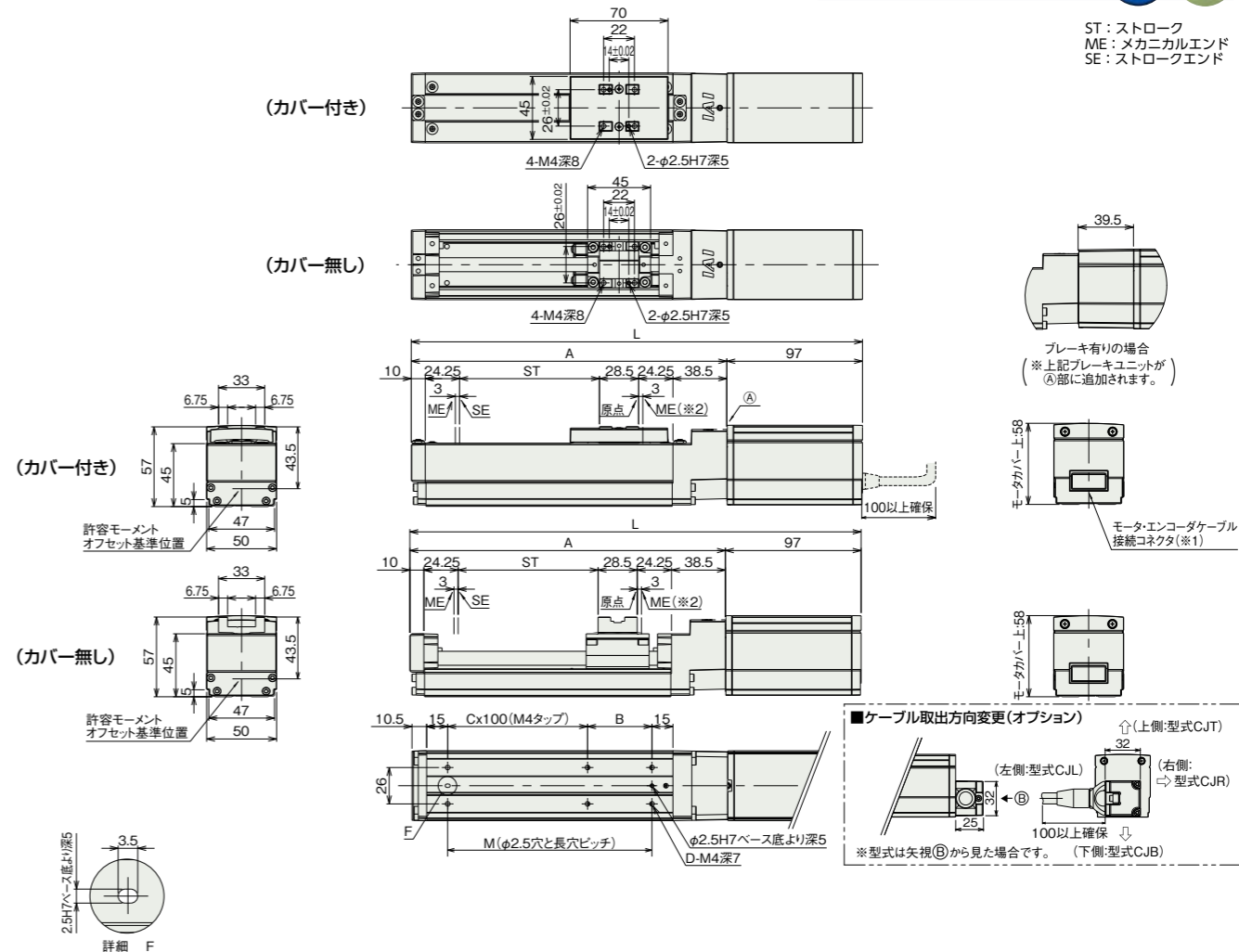
| 名称              | オプション記号 | 参照頁    | 標準価格 |
|-----------------|---------|--------|------|
| ブレーキ            | B       | 2-1073 | -    |
| ケーブル取出方向変更 (上側) | CJT     | 2-1074 | -    |
| ケーブル取出方向変更 (右側) | CJR     | 2-1074 | -    |
| ケーブル取出方向変更 (左側) | CJL     | 2-1074 | -    |
| ケーブル取出方向変更 (下側) | CJB     | 2-1074 | -    |
| 省電力対応           | LA      | 2-1084 | -    |
| カバー無し           | NCO     | 2-1085 | -    |
| 原点逆仕様           | NM      | 2-1087 | -    |

## 寸法図

※1 モーター・エンコーダケーブル(一体型)を接続します。ケーブルの詳細は1-293ページをご参照ください。  
※2 原点復帰後はスライダがMEまで移動しますので周囲物との干渉にご注意ください。

CAD図面がホームページよりダウンロード出来ます。  
www.iai-robot.co.jp

2次元 CAD  
3次元 CAD



### ストローク別寸法・質量

| ストローク   | 50     | 100   | 150   | 200   | 250   | 300   | 350   | 400   | 450   | 500   | 550   | 600   | 650   | 700   | 750   | 800   |        |
|---------|--------|-------|-------|-------|-------|-------|-------|-------|-------|-------|-------|-------|-------|-------|-------|-------|--------|
| L       | ブレーキ無し | 272.5 | 322.5 | 372.5 | 422.5 | 472.5 | 522.5 | 572.5 | 622.5 | 672.5 | 722.5 | 772.5 | 822.5 | 872.5 | 922.5 | 972.5 | 1022.5 |
|         | ブレーキ有り | 312   | 362   | 412   | 462   | 512   | 562   | 612   | 662   | 712   | 762   | 812   | 862   | 912   | 962   | 1012  | 1062   |
| A       | 175.5  | 225.5 | 275.5 | 325.5 | 375.5 | 425.5 | 475.5 | 525.5 | 575.5 | 625.5 | 675.5 | 725.5 | 775.5 | 825.5 | 875.5 | 925.5 |        |
| B       | 96     | 46    | 96    | 46    | 96    | 46    | 96    | 46    | 96    | 46    | 96    | 46    | 96    | 46    | 96    | 46    |        |
| C       | 0      | 1     | 1     | 2     | 2     | 3     | 3     | 4     | 4     | 5     | 5     | 6     | 6     | 7     | 7     | 8     |        |
| D       | 4      | 6     | 6     | 8     | 8     | 10    | 10    | 12    | 12    | 14    | 14    | 16    | 16    | 18    | 18    | 20    |        |
| M       | 96     | 146   | 196   | 246   | 296   | 346   | 396   | 446   | 496   | 546   | 596   | 646   | 696   | 746   | 796   | 846   |        |
| 質量 (kg) | カバー付き  | 1.2   | 1.4   | 1.5   | 1.6   | 1.8   | 1.9   | 2     | 2.2   | 2.3   | 2.4   | 2.6   | 2.7   | 2.8   | 3.0   | 3.1   | 3.2    |
|         | カバー無し  | 1.1   | 1.3   | 1.4   | 1.5   | 1.6   | 1.7   | 1.8   | 1.9   | 2     | 2.1   | 2.2   | 2.3   | 2.4   | 2.5   | 2.6   | 2.7    |

(注) ブレーキ有りは質量が0.4kgアップします。

### 適応コントローラ

本ページのアクチュエーターは下記のコントローラで動作が可能です。ご使用になる用途に応じたタイプをご選択ください。

| 名称          | 外観 | 最大接続<br>可能軸数 | 電源電圧  | 制御方法   |      |       |    |    |     |    |    |    |     |    |    |     |     | 最大位置決め点数<br>(ネットワーク仕様は768) | 標準価格 | 参照ページ          |
|-------------|----|--------------|-------|--------|------|-------|----|----|-----|----|----|----|-----|----|----|-----|-----|----------------------------|------|----------------|
|             |    |              |       | ボジショナー | パルス列 | プログラム | DV | CC | CIE | PR | CN | ML | ML3 | EC | EP | PRT | SSN |                            |      |                |
| ACON-CB/CGB |    | 1            | DC24V | ●      | ●    | -     | ●  | ●  | ●   | ●  | ●  | ●  | ●   | ●  | ●  | -   | -   | 512                        | -    | 6-85           |
|             |    |              |       | ※選択    | ※選択  | -     | -  | -  | -   | -  | -  | -  | -   | -  | -  | -   | -   | -                          | -    | 64             |
| ASEL-CS     |    | 2            | DC24V | ●      | -    | ●     | ●  | ●  | ●   | ●  | ●  | ●  | ●   | ●  | ●  | -   | -   | 1500                       | -    | 6-181          |
| MCON-C/CG   |    | 8            | DC24V | -      | -    | -     | ●  | ●  | ●   | ●  | ●  | ●  | ●   | ●  | ●  | ●   | ●   | 256                        | -    | 6-37           |
| MCON-LC/LCG |    | 6            | DC24V | -      | -    | ●     | ●  | ●  | ●   | ●  | ●  | ●  | ●   | ●  | ●  | ●   | ●   | 256                        | -    | 6-37           |
| RCON        |    | 16           | DC24V | -      | -    | -     | ●  | ●  | ●   | ●  | ●  | ●  | ●   | ●  | ●  | ●   | ●   | 128                        | -    | RCON<br>リーフレット |

(注) DV, CCなどのネットワーク略称記号については、6-13ページをご確認ください。