

RCA2CR-RN4NB

クリーン 細小型 モーターストレート 本体幅 30mm 24V ACサーボモーター

■型式項目

RCA2CR - RN4NB - I - 20

シリーズ	タイプ	エンコーダ種類	モーター種類	リード	ストローク	適応コントローラ	ケーブル長	オプション
		I インクリメンタル	20 サーマモーター 20W	6 ボールねじ6mm 4 ボールねじ4mm 2 ボールねじ2mm	30 30mm 50 50mm	A3 ACON-CYB/PLB/POB A5 ACON-CB/CGB A6 RCON RSEL	N 無し P 1m S 3m M 5m X 長さ指定 R ロボットケーブル	下記オプション 価格表参照



省電力対応

- POINT**
選定上の注意
- 送りねじにまわり止め機構が付いていませんので、ご使用の際は送りねじ先端にガイド等のまわり止め機構を追加してご使用ください。(まわり止めがないと送りねじが空転し前後に移動が出来ません) またまわり止め機構とロッドを連結する際は、フローティングジョイント類は使用しないでください。取付方法、条件等は1-268ページをご確認ください。
 - 水平可搬質量は外付けガイドを併用した場合の数値です。
 - 動作条件(搬送質量、加速速度等)によって、使用可能なデューティの目安は変化します。詳細は1-282ページをご確認ください。
 - ロッドにはロッド進行方向以外からの外力をかけないでください。
 - 垂直使用の際は電源を切るとロッドが降下しますので干渉にご注意ください。
 - 簡易アプンで使用される場合も型式項目のエンコーダ種類欄は「I」になります。
 - 取付姿勢によっては注意が必要です。詳細は1-261ページをご参照ください。

ストローク別価格表(標準価格)

ストローク (mm)	標準価格
30	-
50	-

オプション価格表(標準価格)

名称	オプション記号	参照頁	標準価格
小型コネクタ仕様	CNS	7-396	-
コネクタケーブル左側取出	K1	7-398	-
コネクタケーブル右側取出	K3	7-398	-
省電力対応	LA	7-398	-
吸引継手L仕様	VL	7-401	-

ストロークと最高速度

ストローク	30 (mm)	50 (mm)
リード	270<220>	300
6	200	
4	100	
2		

(単位はmm/s)

(注) < >内は垂直使用の場合です。

ケーブル長価格表(標準価格)

■標準コネクタ

種類	ケーブル記号	A3	A5	A6
標準タイプ	P(1m)	-	-	-
	S(3m)	-	-	-
	M(5m)	-	-	-
長さ指定	X06(6m) ~ X10(10m)	-	-	-
	X11(11m) ~ X15(15m)	-	-	-
	X16(16m) ~ X20(20m)	-	-	-
	R01(1m) ~ R03(3m)	-	-	-
ロボットケーブル	R04(4m) ~ R05(5m)	-	-	-
	R06(6m) ~ R10(10m)	-	-	-
	R11(11m) ~ R15(15m)	-	-	-
	R16(16m) ~ R20(20m)	-	-	-

(注) A3, A5はロボットケーブルです。

■小型コネクタ仕様(オプション型式: CNS)

種類	ケーブル記号	A3	A5	A6
標準タイプ	P(1m)	-	-	-
	S(3m)	-	-	-
	M(5m)	-	-	-
長さ指定	X06(6m) ~ X10(10m)	-	-	-
	X11(11m) ~ X15(15m)	-	-	-
	X16(16m) ~ X20(20m)	-	-	-
	R01(1m) ~ R03(3m)	-	-	-
ロボットケーブル	R04(4m) ~ R05(5m)	-	-	-
	R06(6m) ~ R10(10m)	-	-	-
	R11(11m) ~ R15(15m)	-	-	-
	R16(16m) ~ R20(20m)	-	-	-

メインスペック

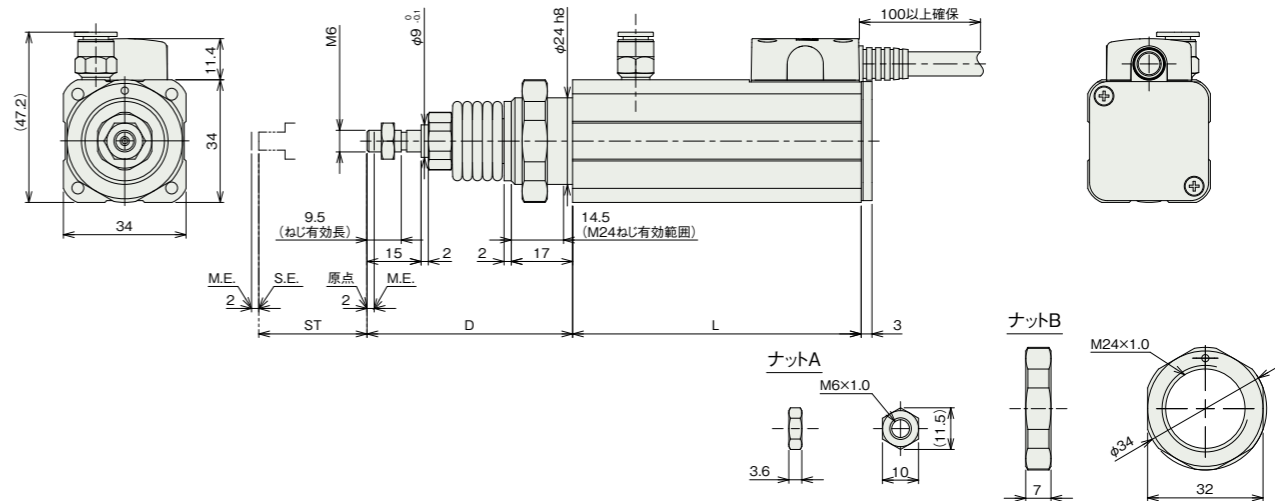
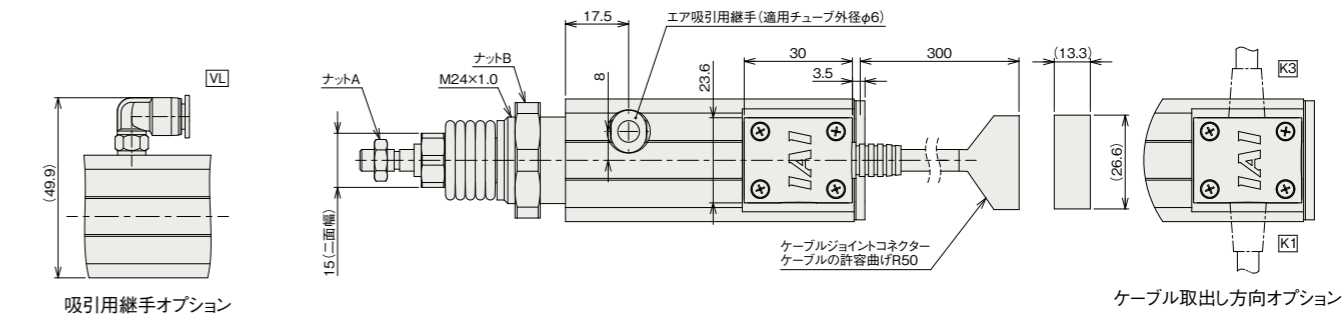
項目	内容		
送りねじ種類	ボールねじ		
リード	ボールねじリード (mm)	6	4 2
水平	可搬質量	最大可搬質量 (kg)	2 3 6
	速度/加減速度	最高速度 (mm/s)	300 200 100
		定格加減速度 (G)	0.3 0.3 0.2
		最高加減速度 (G)	0.3 0.3 0.2
垂直	可搬質量	最大可搬質量 (kg)	0.5 0.75 1.5
	速度/加減速度	最高速度 (mm/s)	300 200 100
		定格加減速度 (G)	0.2 0.2 0.2
クリーンルーム仕様	吸引圧力 (kPa)	4	4 4
	推力	定格推力 (N)	33.8 50.7 101.5
ストローク		最小ストローク (mm)	30 30 30
		最大ストローク (mm)	50 50 50
		ストロークピッチ (mm)	20 20 20

項目	内容
駆動方式	ボールねじ φ6mm 転造C10
繰返し位置決め精度	±0.02mm
ロストモーション	0.1mm以下
フレーム	材質: アルミ 白色アルマイト処理
ロッド不回転精度	-
走行寿命	5000kmもしくは5000万往復
クリーン度	クラス100(0.1μm, Fed.Std.209D)
使用周囲温度・湿度	0~40℃、85%RH以下(結露なきこと)
保護等級	IP30
耐振動・耐衝撃	4.9m/s ²
海外対応規格	CEマーク、RoHS指令
モーター種類	ACサーボモーター
エンコーダ種類	インクリメンタル
エンコーダパルス数	1048pulse/rev
納期	ホームページ[納期照会]に記載

寸法図

(注) 原点復帰を行う場合はロッドがM.E.まで移動しますので、周囲物との干渉にご注意ください。
 (注) 二面幅の面の向きは、製品により異なります。
 (注) ねじ込み深さは表記寸法以下にしてください。
 (注) 本製品は送りねじにまわり止めが付いていませんので、外部にまわり止めを追加してご使用ください。

CAD図面がホームページよりダウンロード出来ます。
www.iai-robot.co.jp 2次元 CAD 3次元 CAD



■ストローク別寸法

ストローク	30	50
L	80	100
D	57	63

■ストローク別質量

ストローク	30	50
質量 (kg)	0.44	0.5

■適応コントローラ

本ページのアクチュエーターは下記のコントローラで動作が可能です。ご使用になる用途に応じたタイプをご選択ください。

名称	外観	最大接続可能軸数	電源電圧	制御方法																最大位置決め点数	標準価格	参照ページ	
				ポジショナー	パルス列	プログラム	ネットワーク ※選択																
ACON-CB/CGB		1	DC24V	●	●	-	●	●	●	●	●	●	●	●	●	●	●	●	●	●	512 (ネットワーク仕様は768)	-	8-189
ACON-CYB/PLB/POB		1		●	●	-	-	-	-	-	-	-	-	-	-	-	-	-	-	-	64	-	8-203
RCON		16 (ML3,SSN,ECMは8)		-	-	-	●	●	●	●	●	●	●	●	●	●	●	●	●	●	128 (ML3,SSN,ECMはポジションデータなし)	-	8-47
RSEL		8		-	-	●	●	●	●	●	●	●	●	●	●	●	●	●	●	●	36000	-	8-49

(注) DV, CCなどのネットワーク略称記号については、8-17ページをご確認ください。

