

RCA2W-RP4NB

防塵・防滴 細小型 モーターストレート 本体幅 30mm 24V ACサーボモーター

■型式項目

RCA2W - RP4NB - I - 20

シリーズ	タイプ	エンコーダー種類 I1 インクリメンタル	モーター種類 20W サーボモーター	リード 6 ボールねじ6mm 4 ボールねじ4mm 2 ボールねじ2mm	ストローク 30 30mm 50 50mm	適応コントローラー A3 ACON-CYB/PLB/POB A5 ACON-CB/CGB A6 RCON RSEL	ケーブル長 N 無し P 1m S 3m M 5m X 長さ指定 R ロボットケーブル	オプション 下記オプション 価格表参照
------	-----	-------------------------	-----------------------	---	-----------------------------	---	---	---------------------------



省電力対応

- POINT**
選定上の注意
- 送りねじにまわり止め機構が付いていないので、ご使用の際は送りねじ先端にガイド等のまわり止め機構を追加してご使用ください。(まわり止めがないと送りねじが空転し前後に移動が出来ません) またまわり止め機構とロッドを連結する際は、フローティングジョイント類は使用しないでください。取付方法、条件等は1-268ページをご確認ください。
 - 水平可搬質量は外付けガイドを併用した場合の数値です。
 - 動作条件(搬送質量、加減速度等)によって、使用可能なデューティの目安は変化します。詳細は1-282をご確認ください。
 - ロッドにはロッド進行方向以外からの外力をかけないでください。
 - 垂直使用の際は電源を切るとロッドが降下しますので干渉にご注意ください。
 - 簡易アプンで使用される場合も型式項目のエンコーダー種類欄は「I1」になります。
 - 取付姿勢によっては注意が必要です。詳細は1-261ページをご参照ください。

ストローク別価格表(標準価格)

ストローク (mm)	標準価格
30	-
50	-

オプション価格表(標準価格)

名称	オプション記号	参照頁	標準価格
小型コネクタ仕様	CNS	7-678	-
コネクタケーブル左側取出	K1	7-684	-
コネクタケーブル右側取出	K3	7-684	-
省電力対応	LA	7-685	-
吸引用継手L仕様(注1)	VL	7-691	-

(注1) 吸引用継手L仕様です。

ストロークと最高速度

リード	ストローク (mm)	最高速度 (mm/s)
6	270<220>	300
	200	-
	100	-

(注) < >内は垂直使用の場合です。(単位はmm/s)

メインスペック

項目	内容		
送りねじ種類	ボールねじ		
リード	ボールねじリード (mm)	6	4 2
水平	可搬質量	最大可搬質量 (kg)	2 3 6
	速度/加減速度	最高速度 (mm/s)	300 200 100
		定格加減速度 (G)	0.3 0.3 0.2
		最高加減速度 (G)	0.3 0.3 0.2
垂直	可搬質量	最大可搬質量 (kg)	0.5 0.75 1.5
	速度/加減速度	最高速度 (mm/s)	300 200 100
		定格加減速度 (G)	0.2 0.2 0.2
推力	最高加減速度 (G)	0.2 0.2 0.2	
	定格推力 (N)	33.8 50.7 101.5	
ストローク	最小ストローク (mm)	30 30 30	
	最大ストローク (mm)	50 50 50	
	ストロークピッチ (mm)	20 20 20	

ケーブル長価格表(標準価格)

種類	ケーブル記号	A3	A5	A6
標準タイプ	P(1m)	-	-	-
	S(3m)	-	-	-
	M(5m)	-	-	-
長さ指定	X06(6m) ~ X10(10m)	-	-	-
	X11(11m) ~ X15(15m)	-	-	-
	X16(16m) ~ X20(20m)	-	-	-
	R01(1m) ~ R03(3m)	-	-	-
ロボットケーブル	R04(4m) ~ R05(5m)	-	-	-
	R06(6m) ~ R10(10m)	-	-	-
	R11(11m) ~ R15(15m)	-	-	-
	R16(16m) ~ R20(20m)	-	-	-
	R16(16m) ~ R20(20m)	-	-	-

(注) A3, A5はロボットケーブルです。

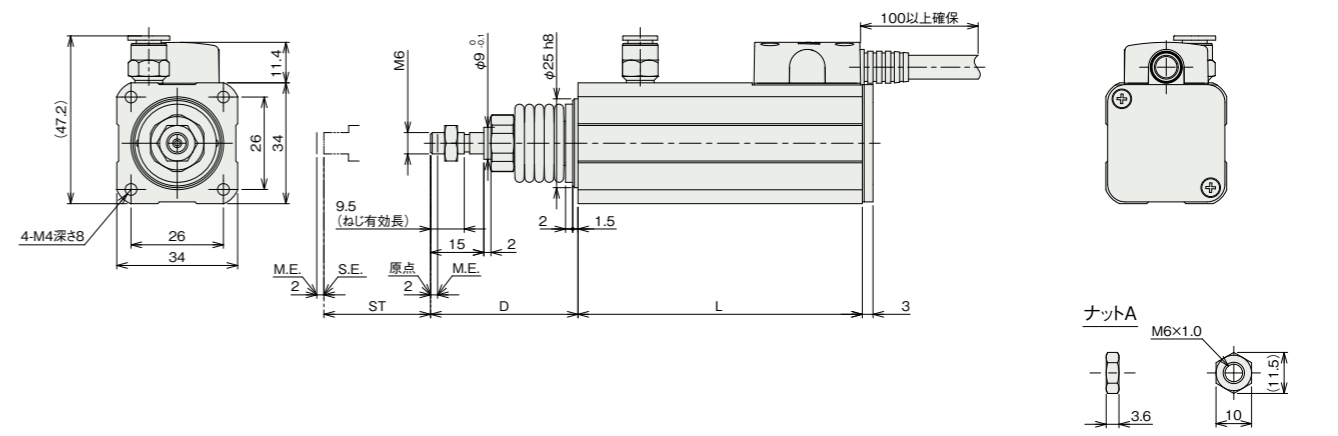
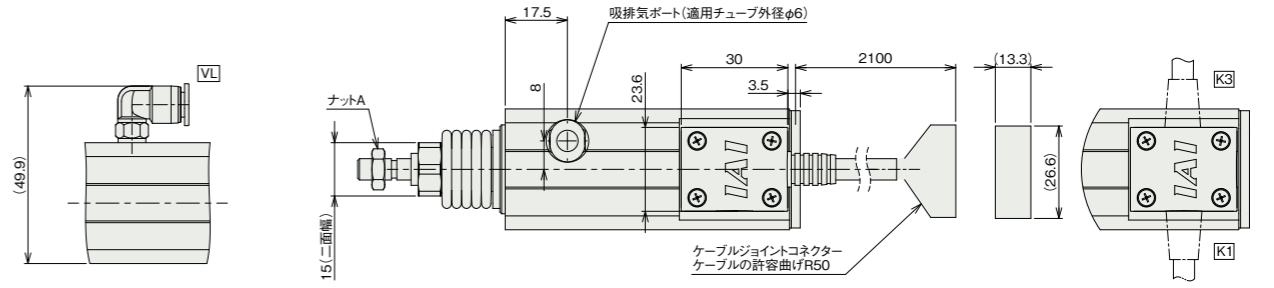
■小型コネクタ仕様(オプション型式: CNS)

種類	ケーブル記号	A3	A5	A6
標準タイプ	P(1m)	-	-	-
	S(3m)	-	-	-
	M(5m)	-	-	-
長さ指定	X06(6m) ~ X10(10m)	-	-	-
	X11(11m) ~ X15(15m)	-	-	-
	X16(16m) ~ X18(18m)	-	-	-
	R01(1m) ~ R03(3m)	-	-	-
ロボットケーブル	R04(4m) ~ R05(5m)	-	-	-
	R06(6m) ~ R10(10m)	-	-	-
	R11(11m) ~ R15(15m)	-	-	-
	R16(16m) ~ R18(18m)	-	-	-
	R16(16m) ~ R18(18m)	-	-	-

項目	内容	
駆動方式	ボールねじ φ6mm 転造C10	
繰返し位置決め精度	±0.02mm	
ロストモーション	0.1mm以下	
主要部材	ロッド	-
	フレーム	アルミ、白色アルマイト処理
ゴムカバー	クロロブレンゴム (CR)	
アクチュエーターケーブル	塩化ビニル (PVC)	
ロッド不回転精度	-	
走行寿命	5000kmもしくは5000万往復	
エアバージ	行わないでください	
使用周囲温度・湿度	0~40℃、85%RH以下(結露なきこと)	
保護等級	IP52	
耐振動・耐衝撃	4.9m/s ²	
海外対応規格	CEマーク、RoHS指令	
モーター種類	ACサーボモーター	
エンコーダー種類	インクリメンタル	
エンコーダーパルス数	1048pulse/rev	
納期	ホームページ[納期照会]に記載	

寸法図

- (注) 原点復帰を行う場合はロッドがM.E.まで移動しますので、周囲物との干渉にご注意ください。
 (注) 二面幅の面の向きは、製品により異なります。
 (注) 吸引用継手オプションは吸引ポートです。
 (注) ねじ込み深さは表記寸法以下にしてください。
 (注) 本製品は送りねじにまわり止めが付いていないので、外部にまわり止めを追加してご使用ください。
 (注) アクチュエーターケーブル末端のコネクタは保護構造の対象ではありません。



■ストローク別寸法

ストローク	30	50
L	80	100
D	41.5	47.5

■ストローク別質量

ストローク	30	50
質量 (kg)	0.36	0.42

■適応コントローラー

本ページのアクチュエーターは下記のコントローラーで動作が可能です。ご使用になる用途に応じたタイプをご選択ください。

名称	外形	最大接続可能軸数	電源電圧	制御方法														最大位置決め点数	標準価格	参照ページ
				ポジショナー	パルス列	プログラム	ネットワーク ※選択													
				DV	CC	CIE	PR	CN	ML	ML3	EC	EP	PRT	SSN	ECM					
ACON-CB/CGB		1	DC24V	●	●	-	●	●	●	●	●	●	●	●	-	512 (ネットワーク仕様は768)	-	8-189		
ACON-CYB/PLB/POB		1		●	●	-	-	-	-	-	-	-	-	-	-	64	-	8-203		
RCON		16 (ML3,SSN,ECMは8)		-	-	-	●	●	●	-	-	●	●	●	●	128 (ML3,SSN,ECMはポジションデータなし)	-	8-47		
RSEL		8		-	-	●	●	●	●	-	-	●	●	●	-	36000	-	8-49		

(注) DV, CCなどのネットワーク略称記号については、8-17ページをご確認ください。

