

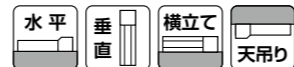
# RCACR-SA5C

クリーン  
バッテリーレスアプソ  
モーターストレート  
本体幅 50mm  
24V ACサーボモーター  
アルミベース

■型式項目

**RCACR - SA5C - WA - 20**

シリーズ	タイプ	エンコーダー種類	モーター種類	リード	ストローク	適応コントローラー	ケーブル長	オプション
		WA   バッテリーレスアプソ	20   サーボモーター 20W	20   20mm 12   12mm 6   6mm 3   3mm	50   50mm 500   500mm (50mmピッチ毎設定)	A3   ACON-CYB/PLB/POB A5   ACON-CB/CGB A6   RCON RSEL	N   無し P   1m S   3m M   5m X□□   長さ指定	下記オプション 価格表参照



省電力対応

(注) 製品は上写真A部にスライダー位置調整用すり割(寸法図参照)が装着されます。

## ストローク別価格表(標準価格)

ストローク (mm)	標準価格
50	-
100	-
150	-
200	-
250	-
300	-
350	-
400	-
450	-
500	-

## オプション価格表(標準価格)

名称	オプション記号	参照頁	標準価格
ブレーキ	B	7-395	-
フット金具	FT	7-397	-
指定グリース塗布仕様	G3/G4	7-397	-
省電力対応	LA	7-398	-
原点逆仕様	NM	7-398	-
吸引用継手取付勝手違い	VR	7-401	-
ダブルスライダー仕様	W	7-401	-

## ケーブル長価格表(標準価格)

種類	ケーブル記号	A3	A5	A6
標準タイプ	P(1m)	-	-	-
	S(3m)	-	-	-
	M(5m)	-	-	-
長さ指定	X06(6m) ~ X10(10m)	-	-	-
	X11(11m) ~ X15(15m)	-	-	-
	X16(16m) ~ X20(20m)	-	-	-

(注) ロボットケーブルです。

- POINT**  
選定上の注意
- ストロークが長くなると、ボールねじの危険回転数の関係から最高速度が低下します。「ストロークと最高速度」にて希望するストロークの最高速度をご確認ください。
  - 可搬質量は加速度 0.3G (リード 3 は 0.2G) で動作させた時の値で、加速度は上限となります。
  - 動作条件(搬送質量、加減速度等)によって、使用可能なデューティーの目安は変化します。詳細は 1-282 ページをご確認ください。
  - 押付け動作については 1-269 ページをご参照ください。
  - 取付姿勢によっては注意が必要です。詳細は 1-261 ページをご確認ください。
  - 張出し負荷長の目安は、Ma・Mb・Mc 方向 150mm 以下です。張出し負荷長は 1-16 ページの図をご確認ください。
  - RCON/RSEL 接続時は、変換ユニットもしくは変換ケーブルが必要になります。詳細は 8-121 ページをご確認ください。

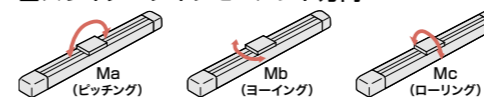
## メインスペック

項目	内容	内容				
		20	12	6	3	
リード	ボールねじリード (mm)	20	12	6	3	
	可搬質量	最大可搬質量 (kg)	2	4	8	12
		最高速度 (mm/s)	1300	800	400	200
		定格加減速度 (G)	0.3	0.3	0.3	0.2
水平	速度/加減速度	最高加減速度 (G)	0.3	0.3	0.3	0.2
		最大可搬質量 (kg)	0.5	1	2	4
		最高速度 (mm/s)	800	800	400	200
		定格加減速度 (G)	0.3	0.3	0.3	0.2
垂直	速度/加減速度	最高加減速度 (G)	0.3	0.3	0.3	0.2
		最大可搬質量 (kg)	0.5	1	2	4
		最高速度 (mm/s)	800	800	400	200
		定格加減速度 (G)	0.3	0.3	0.3	0.2
推力	定格推力 (N)	10.7	16.7	33.3	65.7	
クリーンルーム仕様	パケューム量 (NL/min)	80	50	30	15	
ブレーキ	ブレーキ仕様	無励磁作動電磁ブレーキ				
	ブレーキ保持力 (kgf)	0.5	1	2	4	
ストローク	最小ストローク (mm)	50	50	50	50	
	最大ストローク (mm)	500	500	500	500	
	ストロークピッチ (mm)	50	50	50	50	
	ストロークピッチ (mm)	50	50	50	50	

項目	内容
駆動方式	ボールねじ φ10mm 転造C10
繰返し位置決め精度(注1)	±0.02mm [±0.03mm]
ロストモーション	0.1mm以下
ベース	材質:アルミ 白色アルマイト処理
リニアガイド	直動無限循環型
静的許容モーメント	Ma: 18.6N・m
	Mb: 26.6N・m
	Mc: 47.5N・m
動的許容モーメント(注2)	Ma: 5.81N・m
	Mb: 8.30N・m
	Mc: 14.8N・m
クリーン度	クラス10(0.1μm, Fed.Std.209D)、クラス2.5相当(ISO 14644-1規格)
使用周囲温度・湿度	0~40℃、85%RH以下(結露なきこと)
保護等級	IP20
耐振動・耐衝撃	4.9m/s <sup>2</sup>
海外対応規格	CEマーク、RoHS指令
モーター種類	ACサーボモーター
エンコーダー種類	バッテリーレスアプソリニア
エンコーダーパルス数	16384 pulse/rev
納期	ホームページ[納期照会]に記載

(注1) 【 】内はリード20の場合です。  
(注2) 基準定格寿命5,000kmの場合です。走行寿命は運転条件、取付け状態によって異なります。1-244ページにて走行寿命をご確認ください。

## ■スライダータイプモーメント方向



## ストロークと最高速度

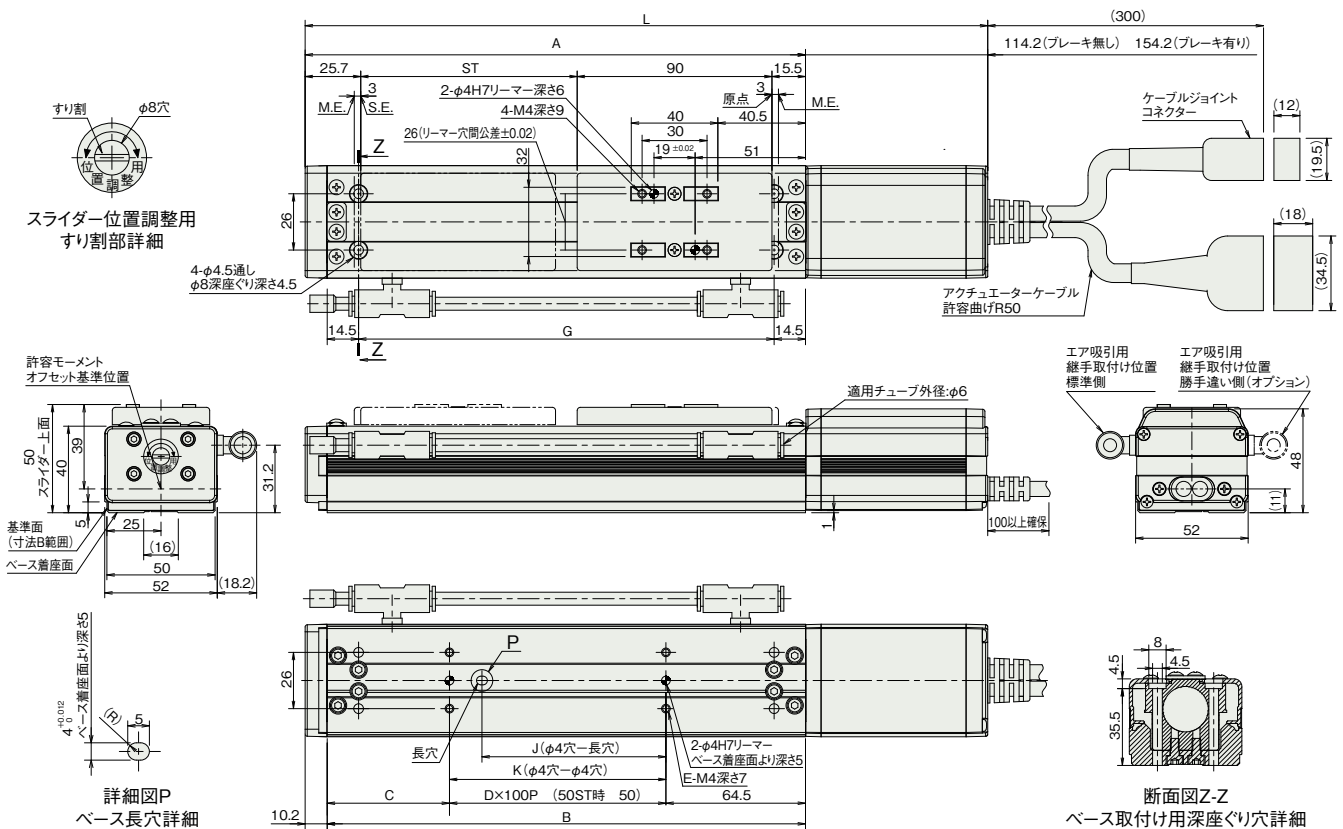
リード	ストローク	最高速度 (mm/s)	
		50~450 (50mm毎)	500 (mm)
20	1300	1300	1300
	<800>	<800>	<800>
12	800	760	760
6	400	380	380
3	200	190	190

(単位はmm/s)

(注) < >内は垂直使用の場合です。

(注) ケーブルジョイントコネクタにモーター・エンコーダケーブルを接続します。ケーブルの詳細は1-111 ページをご参照ください。  
 (注) 原点復帰を行った場合はスライダがM.E.まで移動しますので、周囲物との干渉にご注意ください。  
 (注) ベース上面の取付け穴のみで固定した場合はベースがねじれスライダの揺動異常、異音の発生が起きる場合がありますので、使用する場合はストローク300mm 以下でご使用ください。

ST: ストローク  
 M.E.: メカニカルエンド  
 S.E.: ストロークエンド



■ストローク別寸法

ストローク	50	100	150	200	250	300	350	400	450	500	
L	ブレーキ無し	295.4	345.4	395.4	445.4	495.4	545.4	595.4	645.4	695.4	745.4
	ブレーキ有り	335.4	385.4	435.4	485.4	535.4	585.4	635.4	685.4	735.4	785.4
A	181.2	231.2	281.2	331.2	381.2	431.2	481.2	531.2	581.2	631.2	
B	171	221	271	321	371	421	471	521	571	621	
C	56.5	56.5	106.5	56.5	106.5	56.5	106.5	56.5	106.5	56.5	
D	0	1	1	2	2	3	3	4	4	5	
E	4	4	4	6	6	8	8	10	10	12	
G	142	192	242	292	342	392	442	492	542	592	
J	35	85	85	185	185	285	285	385	385	485	
K	50	100	100	200	200	300	300	400	400	500	

■ストローク別質量

ストローク	50	100	150	200	250	300	350	400	450	500
質量 (kg)	ブレーキ無し	1.3	1.4	1.5	1.6	1.7	1.8	1.9	2.0	2.2
	ブレーキ有り	1.6	1.7	1.8	1.9	2.0	2.1	2.2	2.3	2.5

■適応コントローラー

本ページのアクチュエーターは下記のコントローラーで動作が可能です。ご使用になる用途に応じたタイプをご選択ください。

名称	外観	最大接続可能軸数	電源電圧	制御方法														最大位置決め点数	標準価格	参照ページ
				ポジショナー	パルス列	プログラム	ネットワーク ※選択													
				DV	CC	CIE	PR	CN	ML	ML3	EC	EP	PRT	SSN	ECM					
ACON-CB/CGB		1	DC24V	●	●	-	●	●	●	●	●	●	●	●	-	512 (ネットワーク仕様は768)	-	8-189		
ACON-CYB/PLB/POB		1		●	●	-	-	-	-	-	-	-	-	-	-	64	-	8-203		
RCON		16 (ML3,SSN,ECMは8)		-	-	-	●	●	●	-	-	●	●	●	●	128 (ML3,SSN,ECMはポジションデータなし)	-	8-47		
RSEL		8		-	-	●	●	●	●	-	-	●	●	●	-	36000	-	8-49		

(注) DV, CCなどのネットワーク略称記号については、8-17ページをご確認ください。