

# RCP2-RA8C

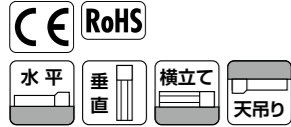
モーター  
ストレート

本体幅  
90  
mm

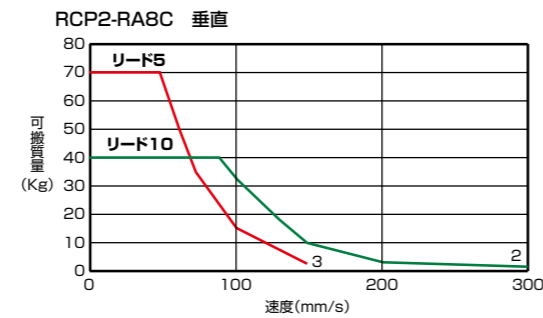
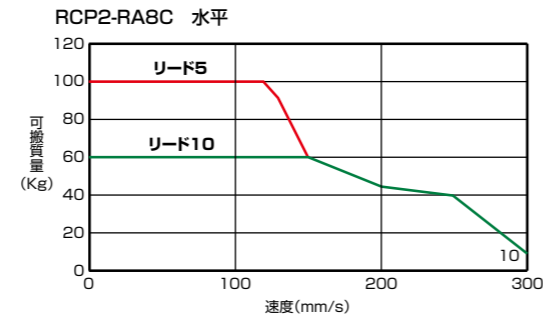
24v  
パルス  
モーター

■型式項目

シリーズ	タイプ	エンコーダ種類	モーター種類	リード	ストローク	適応コントローラ	ケーブル長	オプション
RA8C	I	インクリメンタル	60P パルスモーター 60□サイズ	10 10mm 5 5mm	50 50mm 300 300mm (50mm毎)	P4 PCON-CFB/CGFB MSEL-PCF/PGF P6 RCON	無し 1m 3m 5m 長さ指定 ロボットケーブル	下記オプション 価格表参照



■速度と可搬質量の相関図



- POINT 選定上の注意
- 可搬質量はリード5が加速度0.1G、リード10が加速度0.2Gで動作させた時の値で、加減速度の上限となります。
  - 水平可搬質量は全て外付けガイドを併用した場合です。ロッドの進行方向以外からの外力がかかるとまわり止めが破損する場合がありますのでご注意ください。
  - 押付け動作については総合カタログ 2017・1-387ページをご参照ください。
  - 取付姿勢によっては注意が必要です。詳細は1-379ページをご参照ください。
  - RCON接続時は、変換ユニットもしくは変換ケーブルが必要になります。詳細はホームページをご参照ください。

■アクチュエータースペック

■リードと可搬質量

型式	リード (mm)	最大可搬質量 水平 (kg)	最大可搬質量 垂直 (kg)	最大押付力 (N)	ストローク (mm)
RCP2-RA8C-I-60P-10-①-P4-②-③	10	60	40	1000	50~300 (50mm毎)
RCP2-RA8C-I-60P-5-①-P4-②-③	5	100	70	2000	50~300 (50mm毎)

記号説明 ① ストローク ② ケーブル長 ③ オプション

■ストローク別価格表 (標準価格)

ストローク (mm)	標準価格
50	-
100	-
150	-
200	-
250	-
300	-

■オプション価格表 (標準価格)

名称	オプション記号	参照頁	標準価格
コネクターケーブル取出方向変更	A1~A3	2-1073	-
ブレーキ	B	2-1073	-
フランジ金具	FL	2-1075	-
フット金具	FT	2-1078	-
原点逆仕様	NM	2-1087	-

■ストロークと最高速度

ストローク	最高速度 (mm/s)
50~300 (50mm毎)	300
5	150

(単位はmm/s)

■ケーブル長価格表 (標準価格)

種類	ケーブル記号	P4	P6
標準タイプ	P(1m)	-	-
	S(3m)	-	-
	M(5m)	-	-
長さ指定	X06(6m) ~ X10(10m)	-	-
	X11(11m) ~ X15(15m)	-	-
	X16(16m) ~ X20(20m)	-	-
	R01(1m) ~ R03(3m)	-	-
ロボットケーブル	R04(4m) ~ R05(5m)	-	-
	R06(6m) ~ R10(10m)	-	-
	R11(11m) ~ R15(15m)	-	-
	R16(16m) ~ R20(20m)	-	-

■アクチュエーター仕様

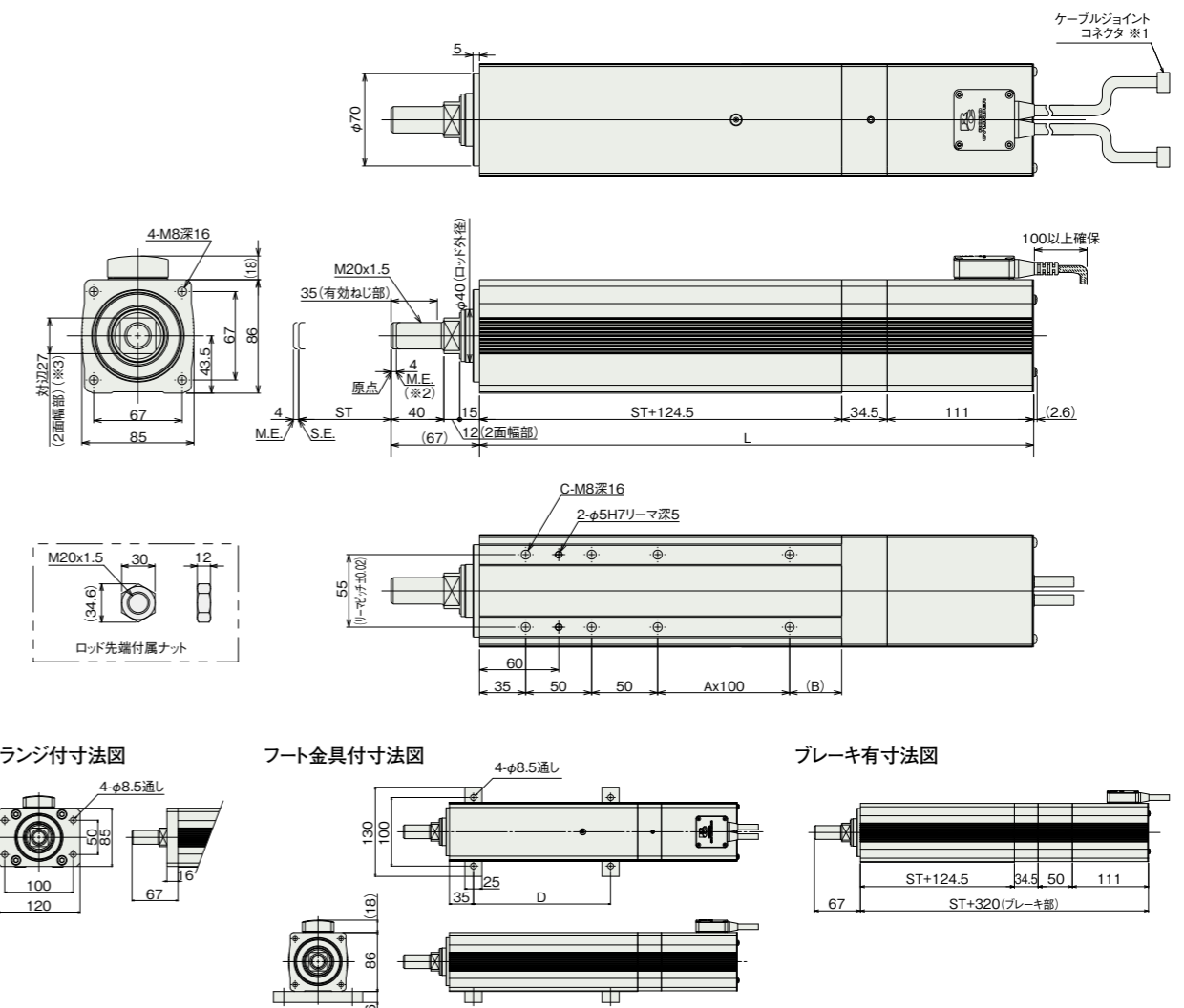
項目	内容
駆動方式	ボールねじ φ16mm 転造C10
繰返し位置決め精度	±0.2mm
ロストモーション	0.1mm以下
ロッド	φ40mm ステンレス鋼管
ロッド不回転精度	±1.0度
使用周囲温度・湿度	0~40℃、85%RH以下 (結露無きこと)

■寸法図

- ※1 モーター・エンコーダケーブルを接続します。ケーブルの詳細は1-291ページをご参照ください。  
 ※2 原点復帰を行った場合はロッドがM.E.まで移動しますので周辺物との干渉にご注意ください。  
 ※3 二面幅の面の向きは製品により異なります。  
 (注) フロントハウジングおよびフランジを使用して本体を取付ける場合は本体部に外力がかからないようにしてください。  
 (注) ロッドにはロッドの進行方向以外からの外力をかけないでください。ロッドに対して直角方向や回転方向の力がかかるとまわり止めが破損する場合があります。

CAD図面がホームページよりダウンロード出来ます。  
[www.iai-robot.co.jp](http://www.iai-robot.co.jp)

2次元 CAD  
3次元 CAD

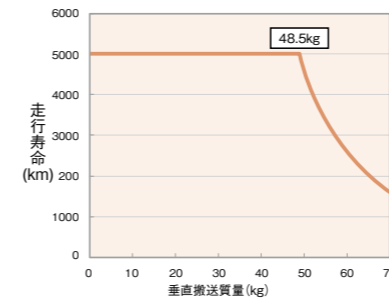


■ストローク別寸法・質量 (mm)

ストローク	50	100	150	200	250	300
L	320	370	420	470	520	570
A	0	0	1	1	2	2
B	39.5	89.5	39.5	89.5	39.5	89.5
C	6	6	8	8	10	10
D	100	100	200	200	300	300
質量 (kg)	ブレーキ無し	6.5	7.4	8.2	9.1	10.7
	ブレーキ有り	7.5	8.4	9.2	10.1	11.7

■垂直搬送質量と走行寿命の相関図

リード5は可搬質量によって寿命が大きく変わります。可搬質量と寿命のグラフを以下に示しますのでご注意ください。



### 適応コントローラ

本ページのアクチュエーターは下記のコントローラで動作が可能です。ご使用になる用途に応じたタイプをご選択ください。

名称	外観	最大接続 可能軸数	電源電圧	制御方法													最大位置決め点数	標準価格	参照ページ	
				ポジションナー	パルス列	プログラム	ネットワーク			※選択										
				DV	CC	CIE	PR	CN	ML	ML3	EC	EP	PRT	SSN	ECM					
MSEL-PCF/PGF		4	単相AC 100~230V	—	—	●	●	●	—	—	—	—	●	●	●	—	—	30000	—	6-203
PCON-CFB/CGFB (60Pモーター対応タイプ)		1	DC24V	● ※選択	● ※選択	—	●	●	●	●	●	●	●	●	—	—	512 (ネットワーク仕様は768)	—	6-59	
RCON		16		—	—	—	●	●	●	—	—	—	●	●	●	—	—	128	—	RCON リーフレット

(注) DV、CCなどのネットワーク略称記号については、6-13ページをご確認ください。

(注) 簡易アプソユニットは使用できません。

(注) MSEL-PCF/PGFの3、4軸目は接続できません。