

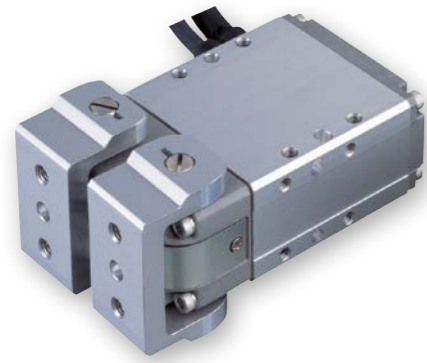
RCP2CR-GRLS

クリーン レバー 2ツ爪 本体幅 40mm 24Vパルスモーター

■型式項目

RCP2CR - GRLS - I - 20P - 30 - 180

シリーズ	タイプ	エンコーダー種類	モーター種類	減速比	ストローク	適応コントローラー	ケーブル長	オプション
		I インクリメンタル	20P パルスモーター 20□サイズ	30 減速比 1/30	180 180度 (片側90度)	P3 PCON P5 RCON	N 無し P 1m S 3m M 5m X 長さ指定 R ロボットケーブル	下記オプション 価格表参照



- POINT**
選定上の注意
- 「メインスペック」の開閉最高速度は片側の動作速度を表します。相対動作速度はこの値の2倍になります。
 - 「メインスペック」の最大把持力は、把持ポイント距離0、オーバーハング距離0の場合の、両フィンガー把持力の合計値です。実際に搬送出来るワーク質量は「把持力と電流制限値の相関図」をご参照ください。
 - ワークを把持する時は必ず押付け動作をご使用ください。詳細は1-313ページをご参照ください。
 - 簡易アプソで使用される場合も型式項目のエンコーダー種類欄は「I」になります。

ストローク別価格表(標準価格)

ストローク(度)	標準価格
180	-

オプション価格表(標準価格)

名称	オプション記号	参照頁	標準価格
原点逆仕様	NM	7-398	-
フランジブラケット	FB	7-396	-
シャフトブラケット	SB	7-399	-

ケーブル長価格表(標準価格)

種類	ケーブル記号	P3	P5
標準タイプ	P(1m)	-	-
	S(3m)	-	-
	M(5m)	-	-
長さ指定	X06(6m) ~ X10(10m)	-	-
	X11(11m) ~ X15(15m)	-	-
	X16(16m) ~ X20(20m)	-	-
	R01(1m) ~ R03(3m)	-	-
	R04(4m) ~ R05(5m)	-	-
ロボットケーブル	R06(6m) ~ R10(10m)	-	-
	R11(11m) ~ R15(15m)	-	-
	R16(16m) ~ R20(20m)	-	-
		-	-

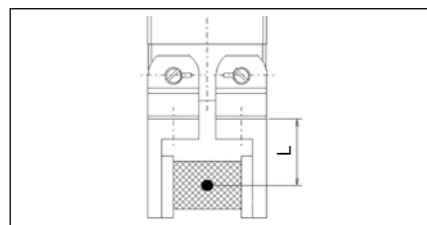
(注) P3はロボットケーブルです。

メインスペック

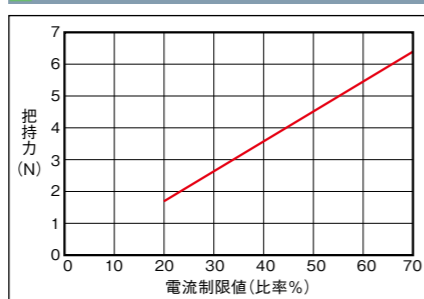
項目	内容	項目	内容
減速比	1/30	駆動方式	ウォームギア+はすばギア
把持動作	最大把持力(N)(両側)	繰返し位置決め精度	±0.01度
	把持動作時の最高速度(度/s)(片側)	原点復帰精度	-
	最高速度(度/s)(片側)	バックラッシュ	片側1度以下(ただしスプリングにより常時開側に加圧)
アプローチ動作	最低速度(度/s)(片側)	ロストモーション	片側0.1度以下
	定格加減速度(G)(片側)	許容スラスト荷重(垂直方向許容荷重)	-
	最高加減速度(G)(片側)	クリーン度	クラス10(0.1µm, Fed.Std.209D)、クラス2.5相当(ISO 14644-1規格)
クリーンルーム仕様	パキウム量(NL/min)	使用周囲温度・湿度	0~40℃、85%RH以下(結露なきこと)
ストローク(片側)	最小ストローク(度)(片側)	保護等級	-
	最大ストローク(度)(片側)	耐振動・耐衝撃	4.9m/s ²
		海外対応規格	CEマーク、RoHS指令
		モーター種類	パルスモーター
		エンコーダー種類	インクリメンタル
		エンコーダーパルス数	800 pulse/rev
		納期	ホームページ[納期照会]に記載

把持点距離の確認

把持点距離(L)は40mm以下でご使用ください。



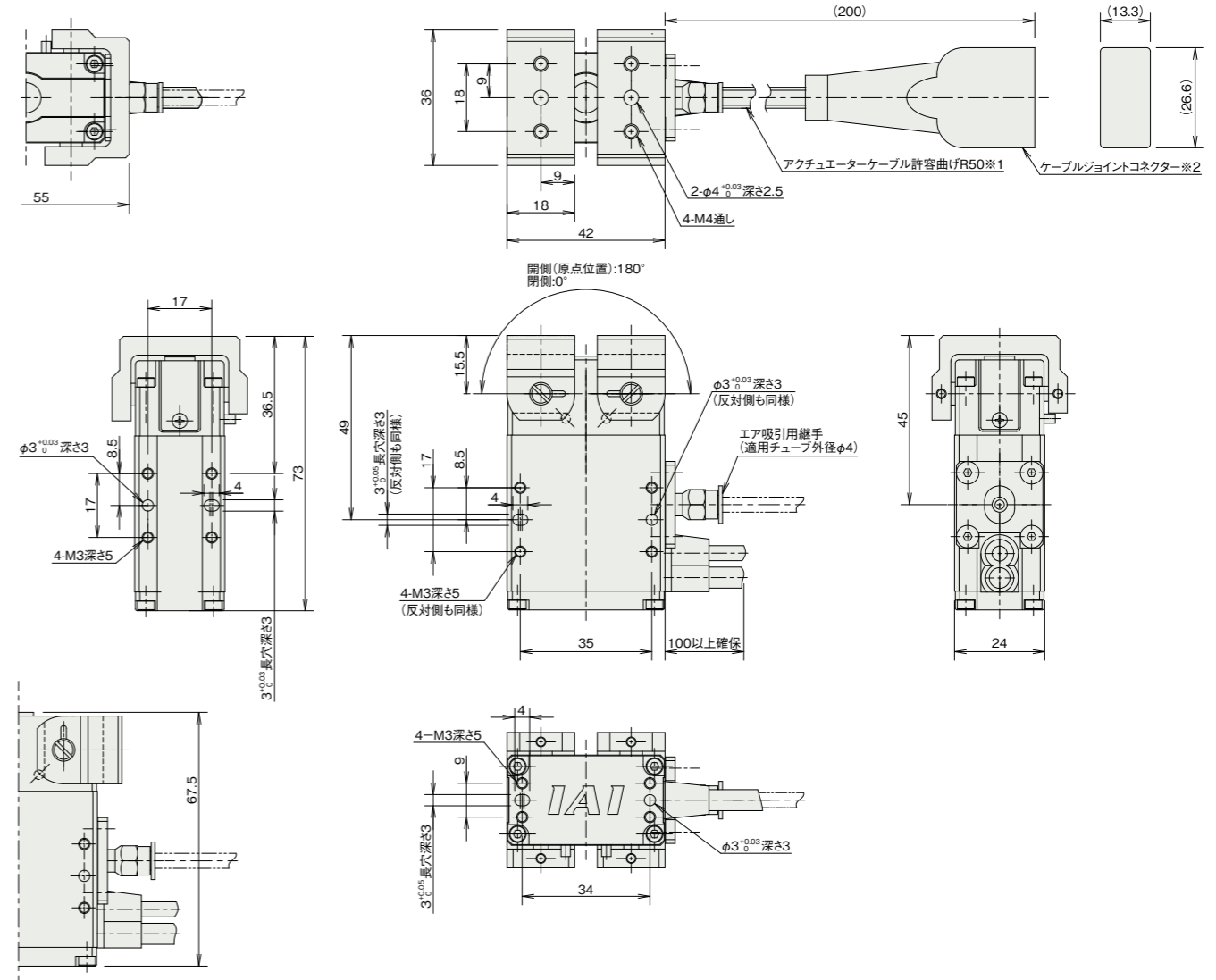
把持力と電流制限値の相関図



- (注) レバー上面での把持力です。実際の把持力は開閉時点からの距離に反比例して低下します。実効把持力は次の計算式より計算してください。
実効把持力(GRLS) = F × 15.5 / (L + 15.5)
- (注) 把持力は両フィンガーの合計値です。
- (注) 目安の数値です。最大で±15%程度のバラツキがあります。
- (注) 把持(押付け)を行う場合は速度が20度/s固定となります。

寸法図

- ※1 アクチュエーターケーブルはロボットケーブルではありません。
※2 ケーブルジョイントコネクタにモーター・エンコーダーケーブルを接続します。
(注) スライダーは開閉が原点となります。



質量

項目	内容
質量	0.2kg

適応コントローラー

本ページのアクチュエーターは下記のコントローラーで動作が可能です。ご使用になる用途に応じたタイプをご選択ください。

名称	外観	最大接続可能軸数	電源電圧	制御方法														最大位置決め点数	標準価格	参照ページ
				ポジショナー	パルス列	プログラム	ネットワーク ※選択													
				DV	CC	CIE	PR	CN	ML	ML3	EC	EP	PRT	SSN	ECM					
MSEL-PC/PG		4	単相AC 100~230V	-	-	●	●	●	●	●	●	●	●	●	●	●	30000	-	8-259	
PCON-CB/CGB		1	DC24V	※選択	※選択	-	●	●	●	●	●	●	●	●	●	●	512 (ネットワーク仕様は768)	-	8-153	
PCON-CYB/PLB/POB		1		※選択	※選択	-	-	-	-	-	-	-	-	-	-	-	64	-	8-179	
RCON		16 (ML3,SSN,ECMは8)		-	-	-	●	●	●	●	●	●	●	●	●	●	128 (ML3,SSN,ECMはポジショナーなし)	-	8-47	
RSEL		8	-	-	●	●	●	●	●	●	●	●	●	●	●	36000	-	8-49		

(注) DV, CCなどのネットワーク略称記号については、8-17ページをご確認ください。

