

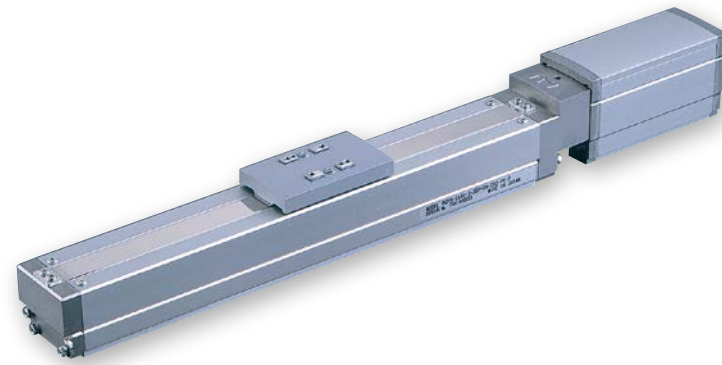
RCP3-SA4C

簡易防塵
モーター
ストレート
本体幅
40mm
24V
パルス
モーター

■型式項目

RCP3 - SA4C - I - 35P

シリーズ	タイプ	エンコーダ種類 II インクリメンタル	モーター種類 35P パルスモーター 35□サイズ	リード 10 10mm 5 5mm 2.5 2.5mm	ストローク 50 50mm 500 500mm (50mmピッチ毎設定)	適応コントローラ P1 PSEL P3 PCON MCON MSEL P5 RCON	ケーブル長 N 無し P 1m S 3m M 5m X□□ 長さ指定 R□□ ロボットケーブル	オプション 下記オプション 価格表参照
------	-----	------------------------	---------------------------------	--------------------------------------	---	---	---	---------------------------



ストローク別価格表(標準価格)

ストローク (mm)	標準価格	
	カバー有り(標準)	カバー無し(オプション)
50	-	-
100	-	-
150	-	-
200	-	-
250	-	-
300	-	-
350	-	-
400	-	-
450	-	-
500	-	-



- 「メインスペック」の可搬質量は、最大値を表示しています。詳細は「速度・加速度別可搬質量表」をご参照ください。
- 押付け動作を行う場合は「押付け力と電流制限値の相関図」をご参照ください。押付け力は目安の値です。注意点は1-427ページをご確認ください。
- 簡易アプソで使用される場合も型式項目のエンコーダ種類欄は「I」になります。
- 垂直、天吊り姿勢によっては注意が必要です。詳細は1-379ページをご参照ください。
- 張出し負荷長の目安は、Ma・Mb・Mc方向 120mm 以下です。張出し負荷長は1-104ページの図をご確認ください。

オプション価格表(標準価格)

名称	オプション記号	参照頁	標準価格
ブレーキ	B	2-1073	-
ケーブル取出方向変更(上側)	CJT	2-1074	-
ケーブル取出方向変更(右側)	CJR	2-1074	-
ケーブル取出方向変更(左側)	CJL	2-1074	-
ケーブル取出方向変更(下側)	CJB	2-1074	-
指定グリース塗布仕様	G1/G3/G4	2-1082	-
カバー無し	NCO	2-1085	-
原点逆仕様	NM	2-1087	-

ケーブル長価格表(標準価格)

種類	ケーブル記号	P1	P3	P5
標準タイプ	P(1m)	-	-	-
	S(3m)	-	-	-
	M(5m)	-	-	-
長さ指定	X06(6m) ~ X10(10m)	-	-	-
	X11(11m) ~ X15(15m)	-	-	-
	X16(16m) ~ X20(20m)	-	-	-
	R01(1m) ~ R03(3m)	-	-	-
ロボットケーブル	R04(4m) ~ R05(5m)	-	-	-
	R06(6m) ~ R10(10m)	-	-	-
	R11(11m) ~ R15(15m)	-	-	-
	R16(16m) ~ R20(20m)	-	-	-

(注) P1、P3はロボットケーブルです。

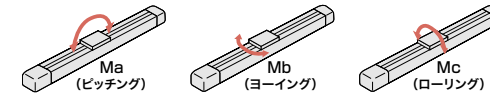
メインスペック

項目	内容	リード			
		10	5	2.5	
水平	可搬質量	最大可搬質量(kg)	9	10	11
	速度/加減速度	最高速度(mm/s)	500	250	125
		最低速度(mm/s)	13	7	4
		定格加減速度(G)	0.2	0.3	0.2
		最高加減速度(G)	0.7	0.7	0.7
垂直	可搬質量	最大可搬質量(kg)	1.5	4	8
	速度/加減速度	最高速度(mm/s)	500	250	125
		最低速度(mm/s)	13	7	4
		定格加減速度(G)	0.2	0.2	0.2
		最高加減速度(G)	0.3	0.3	0.3
押付け	押付け時最大推力(N)	40	80	160	
	押付け最高速度(mm/s)	20	20	20	
ブレーキ	ブレーキ仕様	無励磁作動電磁ブレーキ			
	ブレーキ保持力(kgf)	1.5	4	8	
ストローク	最小ストローク(mm)	50	50	50	
	最大ストローク(mm)	500	500	500	
	ストロークピッチ(mm)	50	50	50	

項目	内容
駆動方式	ボールねじ φ8mm 転造C10
繰返し位置決め精度	±0.02mm
ロストモーション	0.1mm以下
ベース	材質:アルミ 白色アルマイト処理
リニアガイド	直動無限循環型
静的許容モーメント	Ma: 6N・m
	Mb: 9N・m
	Mc: 13N・m
動的許容モーメント (注1)	Ma: 3N・m
	Mb: 4N・m
	Mc: 6N・m
使用周囲温度・湿度	0~40℃、Max85%RH以下(結露なきこと)
保護等級	IP20
耐振動・耐衝撃	4.9m/s ² 100Hz以下
海外対応規格	CEマーク、RoHS指令
モーター種類	パルスモーター
エンコーダ種類	インクリメンタル
エンコーダパルス数	800 pulse/rev
納期	ホームページ【納期照会】に記載

(注1) 基準定格寿命5,000kmの場合です。走行寿命は運転条件、取付け状態によって異なります。1-360ページにて走行寿命をご確認ください。

■スライダータイプモーメント方向



速度・加速度別可搬質量表

可搬質量の単位はkgです。

リード10

姿勢 速度 (mm/s)	水平						垂直							
	加速度(G)						加速度(G)							
	0.2	0.3	0.5	0.7	0.1	0.2	0.3	0.2	0.3	0.5	0.7	0.1	0.2	0.3
0	9	7.5	6.5	5.5	1.5	1.5	1.5	10	9	8	7	4	4	4
83	9	7.5	6.5	5.5	1.5	1.5	1.5	42	10	9	8	7	4	4
167	9	7.5	6.5	5.5	1.5	1.5	1.5	83	10	9	8	7	4	4
250	7	6	5	4	1.5	1.5	1.5	125	10	9	8	7	4	4
333	6	5	4	3	1.5	1.5	1.5	167	10	9	8	7	4	4
417	5	4	3	2	1.5	1.5	1.5	208	9	8	7	6	4	4
500	4	3	2	1	1	0.5	0.5	250	8	7	6	5	3	2.5

リード5

姿勢 速度 (mm/s)	水平						垂直							
	加速度(G)						加速度(G)							
	0.2	0.3	0.5	0.7	0.1	0.2	0.3	0.2	0.3	0.5	0.7	0.1	0.2	0.3
0	10	9	8	7	4	4	4	10	9	8	7	4	4	4
42	10	9	8	7	4	4	4	42	10	9	8	7	4	4
83	10	9	8	7	4	4	4	83	10	9	8	7	4	4
125	10	9	8	7	4	4	4	125	10	9	8	7	4	4
167	10	9	8	7	4	4	4	167	10	9	8	7	4	4
208	9	8	7	6	4	4	4	208	9	8	7	6	4	4
250	8	7	6	5	3	2.5	2	250	8	7	6	5	3	2.5

リード2.5

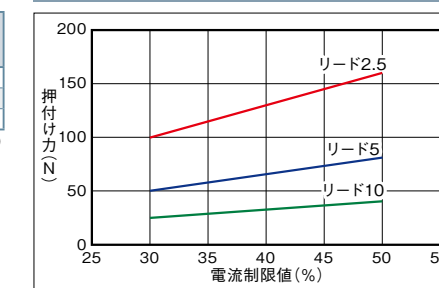
姿勢 速度 (mm/s)	水平						垂直							
	加速度(G)						加速度(G)							
	0.2	0.3	0.5	0.7	0.1	0.2	0.3	0.2	0.3	0.5	0.7	0.1	0.2	0.3
0	11	10	9	8	8	8	8	11	10	9	8	8	8	8
21	11	10	9	8	8	8	8	21	11	10	9	8	8	8
42	11	10	9	8	8	8	8	42	11	10	9	8	8	8
63	11	10	9	8	8	8	8	63	11	10	9	8	8	8
83	9	8	7	6	8	8	8	83	9	8	7	6	8	8
104	9	8	7	6	8	8	6	104	9	8	7	6	8	6
125	9	8	7	6	5	4	4	125	9	8	7	6	5	4

ストロークと最高速度

ストローク	50~500 (50mm毎)
リード10	500
リード5	250
リード2.5	125

(単位はmm/s)

押付け力と電流制限値の相関図



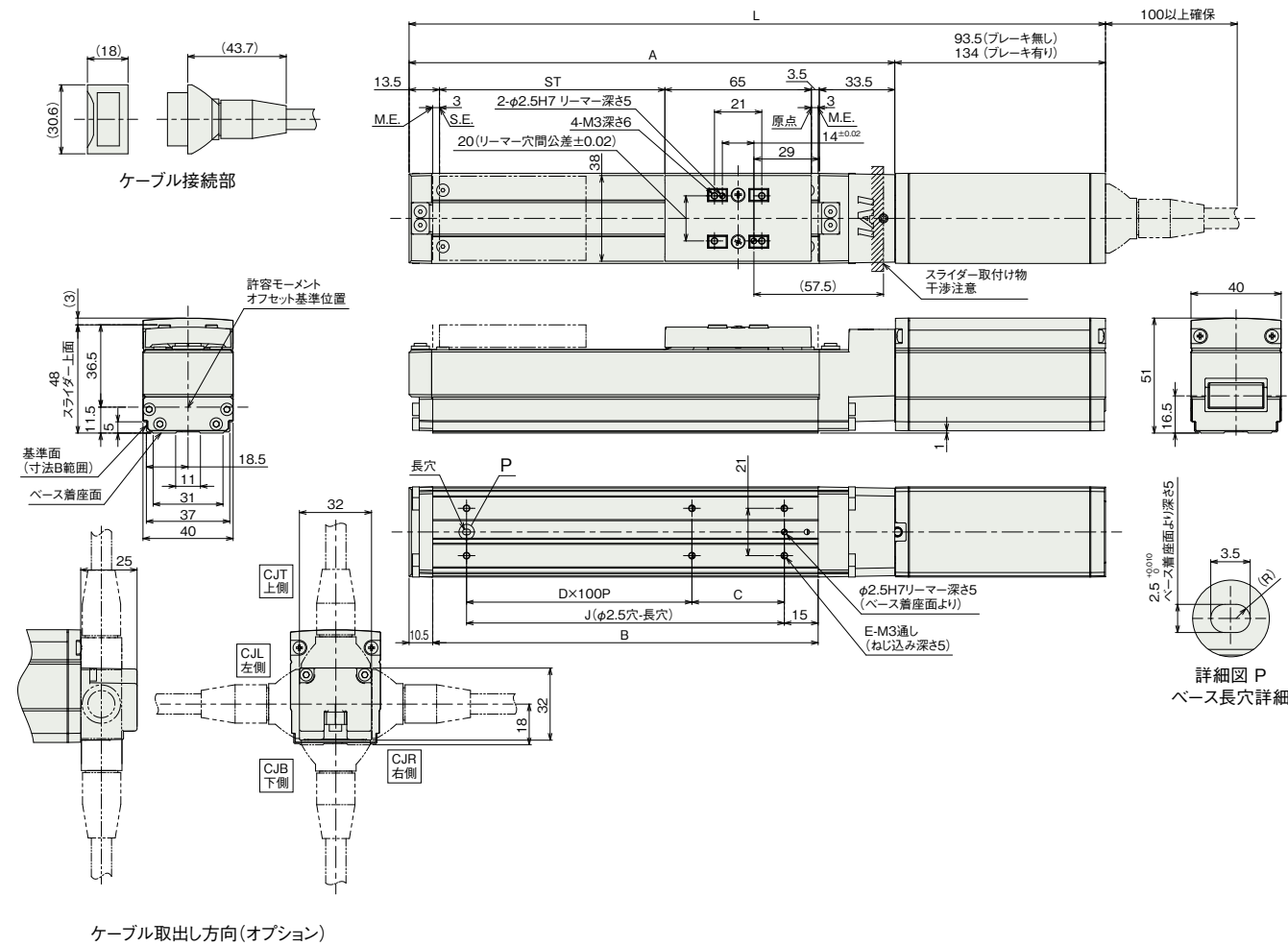
寸法図

CAD図面がホームページよりダウンロード出来ます。
www.iai-robot.co.jp



■カバー有り

(注) 接続コネクタにモーター・エンコーダケーブル(一体型)を接続します。ケーブルの詳細は1-291ページをご参照ください。
(注) 原点復帰後はスライダがM.E.まで移動しますので周囲物との干渉にご注意ください。



■ストローク別寸法

L	ストローク									
	50	100	150	200	250	300	350	400	450	500
ブレーキ無し	259	309	359	409	459	509	559	609	659	709
	299.5	349.5	399.5	449.5	499.5	549.5	599.5	649.5	699.5	749.5
ブレーキ有り	299.5	349.5	399.5	449.5	499.5	549.5	599.5	649.5	699.5	749.5
A	165.5	215.5	265.5	315.5	365.5	415.5	465.5	515.5	565.5	615.5
B	121	171	221	271	321	371	421	471	521	571
C	91	41	91	41	91	41	91	41	91	41
D	0	1	1	2	2	3	3	4	4	5
E	4	6	6	8	8	10	10	12	12	14
J	91	141	191	241	291	341	391	441	491	541

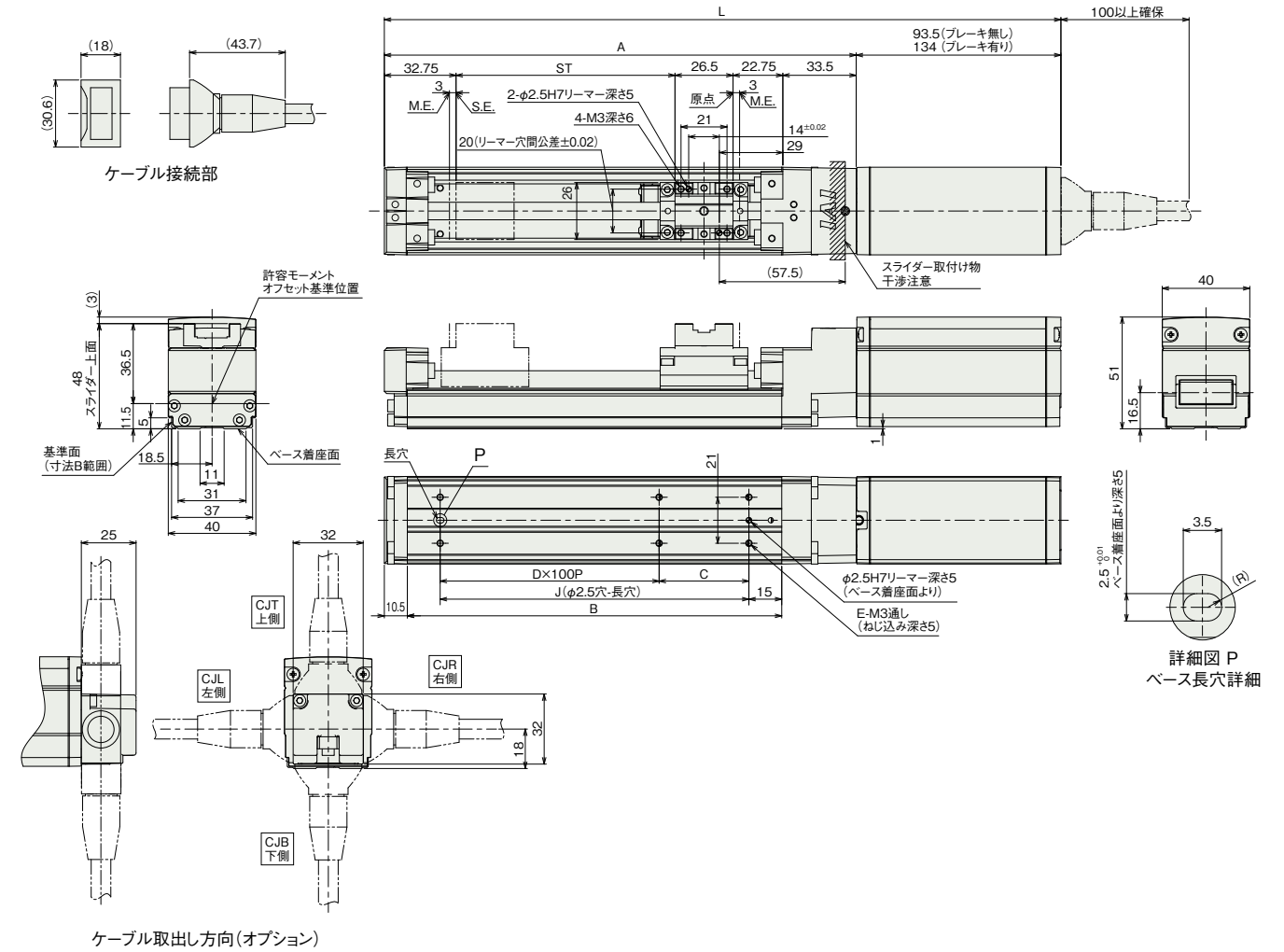
■ストローク別質量

質量 (kg)	ストローク									
	50	100	150	200	250	300	350	400	450	500
カバー有り(ブレーキ無し)	0.9	1	1.1	1.2	1.3	1.4	1.5	1.6	1.7	1.8
カバー有り(ブレーキ有り)	1.2	1.3	1.4	1.5	1.6	1.7	1.8	1.9	2	2.1
カバー無し(ブレーキ無し)	0.9	0.9	1	1.1	1.2	1.2	1.3	1.4	1.5	1.5
カバー無し(ブレーキ有り)	1.2	1.2	1.3	1.4	1.5	1.5	1.6	1.7	1.8	1.8

■カバー無し

(注) 接続コネクタにモーター・エンコーダケーブル(一体型)を接続します。ケーブルの詳細は1-291ページをご参照ください。
(注) 原点復帰後はスライダがM.E.まで移動しますので周囲物との干渉にご注意ください。

ST: ストローク
M.E.: メカニカルエンド
S.E.: ストロークエンド



■適用コントローラー

本ページのアクチュエーターは下記のコントローラーで動作が可能です。ご使用になる用途に応じたタイプをご選択ください。

名称	外觀	最大接続可能軸数	電源電圧	ポジショナー	パルス列	プログラム	制御方法										最大位置決め点数	標準価格	参照ページ			
							ネットワーク ※選択															
							DV	CC	CIE	PR	CN	ML	ML3	EC	EP	PRT	SSN	ECM				
MCON-C/CG		8	DC24V	-	-	-	●	●	●	●	●	-	●	●	●	●	●	●	●	256	-	6-37
MCON-LC/LCG		6		-	-	●	●	●	-	●	●	-	-	●	●	●	-	-	-	256	-	6-37
MSEL-PC/PG		4	単相AC 100~230V	-	-	●	●	●	-	●	-	-	-	●	●	●	-	-	30000	-	6-203	
PCON-CB/CGB		1	DC24V	※選択	●	-	●	●	●	●	●	●	●	●	●	●	-	-	512 (ネットワーク仕様は768)	-	6-59	
PCON-CYB/PLB/POB		1		※選択	●	-	-	-	-	-	-	-	-	-	-	-	-	-	64	-	6-75	
RCON		16	DC24V	-	-	-	●	●	●	●	●	●	●	●	●	●	-	-	128	-	RCON リーフレット	
PSEL-CS		2		●	-	●	●	●	-	●	-	-	-	-	●	-	-	-	1500	-	6-171	

(注) DV, CCなどのネットワーク略称記号については、6-13ページをご確認ください。

