

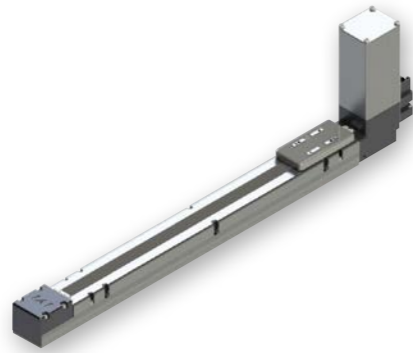
RCP5-BA4 RCP5-BA4U

簡易防塵 | バッテリーレスアプソ | モーターストレート | 本体幅 40mm | 24Vパルスモーター | ベルトタイプ

■型式項目

RCP5 - **WA** - **35P** - **48** - [] - [] - [] - [] - []

シリーズ	タイプ	エンコーダー種類	モーター種類	リード	ストローク	適応コントローラー	ケーブル長	オプション
BA4	ベルトタイプ モーター上付き	WA1 バッテリーレスアプソ	35P1 パルスモーター 35□サイズ	48 48mm相当	300 ? 300mm 1200 ? 1200mm (100mm毎)	P3 PCON MCON MSEL P5 RCON	N 無し P 1m S 3m M 5m X□□ 長さ指定 R□□ ロボットケーブル	下記オプション 価格表参照



(注) 上写真はモーター上付き仕様です。

ストローク別価格表(標準価格)

ストローク(mm)	標準価格	ストローク(mm)	標準価格
300	-	800	-
400	-	900	-
500	-	1000	-
600	-	1100	-
700	-	1200	-

オプション価格表(標準価格)

名称	オプション記号	参照頁	標準価格
ブレーキ	B	2-1073	-
ケーブル取出し方向変更(上側)(注1)	CJT	2-1074	-
ケーブル取出し方向変更(右側)(注1)	CJR	2-1074	-
ケーブル取出し方向変更(左側)(注1)	CJL	2-1074	-
ケーブル取出し方向変更(下側)(注1)	CJB	2-1074	-
天吊り取付け仕様(注2)	CIM	2-1074	-
左横立て取付け仕様(注2)	SIL	2-1090	-
右横立て取付け仕様(注2)	SIR	2-1090	-
原点逆仕様	NM	2-1087	-

(注1) 型式項目のオプション欄に必ずどれかの記号をご記入ください。
(注2) 天吊り、横立て取付け仕様は、1000mmストローク以下のみ設置できます。

ケーブル長価格表(標準価格)

種類	ケーブル記号	P3	P5
標準タイプ	P(1m)	-	-
	S(3m)	-	-
	M(5m)	-	-
長さ指定	X06(6m) ~ X10(10m)	-	-
	X11(11m) ~ X15(15m)	-	-
	X16(16m) ~ X20(20m)	-	-
	R01(1m) ~ R03(3m)	-	-
ロボットケーブル	R04(4m) ~ R05(5m)	-	-
	R06(6m) ~ R10(10m)	-	-
	R11(11m) ~ R15(15m)	-	-
	R16(16m) ~ R20(20m)	-	-

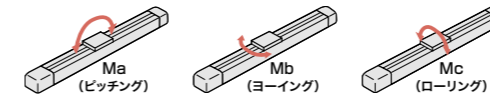
- POINT**
選定上の注意
- 水平、天吊り仕様を横立てに設置することはできません。同様に、横立て仕様を水平、天吊りで設置することはできません。
 - ベルトタイプは低速運転時に振動や音が発生する場合がありますので、移動速度は150mm/s以上でご使用ください。
 - 「メインスペック」の可搬質量は、最大値を表示しています。詳細は「速度・加速度別可搬質量表」をご参照ください。
 - 押付け動作を行うことはできません。
 - 取付姿勢によっては注意が必要です。詳細は1-379ページをご参照ください。
 - 張出し負荷長の目安は、Ma・Mb・Mc方向120mm以下です。張出し負荷長は1-104ページの図をご確認ください。

メインスペック

項目	内容	項目	内容		
リード	リード(mm)	48相当	項目	内容	
水平	可搬質量	最大可搬質量(kg)(高出力有効)	1.5	駆動方式	タイミングベルト リード48mm相当
		最大可搬質量(kg)(高出力無効)	1	繰返し位置決め精度	±0.08mm
		最高速度(mm/s)	1200	ロストモーション	0.1mm以下
	速度/加減速度	最低速度(mm/s)	150	ベース	材質:アルミ 白色アルマイト処理
		定格加減速度(G)	0.5	リニアガイド	直動無限循環型
垂直	可搬質量	最大可搬質量(kg)(高出力有効)	-	静的許容モーメント	Ma: 16N・m Mb: 16N・m Mc: 31N・m
		最大可搬質量(kg)(高出力無効)	-	動的許容モーメント(注3)	Ma: 6N・m Mb: 6N・m Mc: 11N・m
	速度/加減速度	最高速度(mm/s)	-	使用周囲温度・湿度	0~40℃、Max85%RH以下(結露なきこと)
		最低速度(mm/s)	-	保護等級	IP20
		定格加減速度(G)	-	耐振動・耐衝撃	4.9m/s ² 100Hz以下
押付け	押付け時最大推力(N)	-	海外対応規格	CEマーク、RoHS指令	
ブレーキ	押付け最高速度(mm/s)	-	モーター種類	パルスモーター	
ストローク	最小ストローク(mm)	300	エンコーダー種類	バッテリーレスアプソリニア	
	最大ストローク(mm)	1200	エンコーダーパルス数	800 pulse/rev	
	ストロークピッチ(mm)	100	納期	ホームページ[納期照会]に記載	

(注3) 基準定格寿命5,000kmの場合です。走行寿命は運転条件、取付け状態によって異なります。1-360ページにて走行寿命をご確認ください。

■スライダータイプモーメント方向



速度・加速度別可搬質量表

■高出力設定有効 可搬質量の単位はkgです。

姿勢	水平	
	速度(mm/s)	加速度(G)
0	1.5	0.5G
200	1.5	0.5G
800	1.5	0.5G
1000	1	0.5G
1200	0.5	0.5G

■高出力設定無効 可搬質量の単位はkgです。

姿勢	水平	
	速度(mm/s)	加速度(G)
0	1	0.5G
200	1	0.5G
800	1	0.5G
1000	1	0.5G
1200	0.5	0.5G

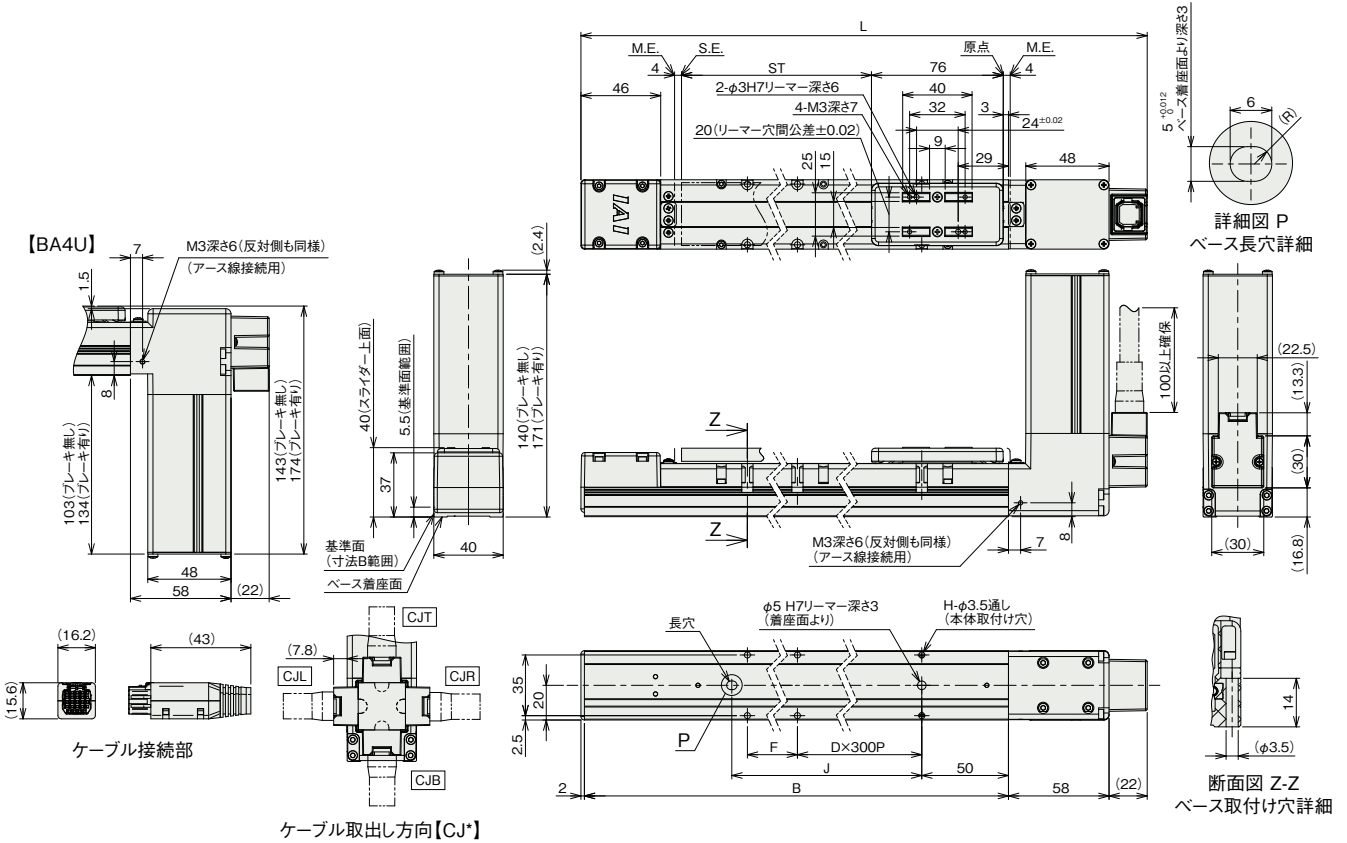
ストロークと最高速度

リード(mm)	300(mm)	400(mm)	500(mm)	600(mm)	700~1200(100mm毎)
48相当	890	1040	1120	1160	1200

(単位はmm/s)

(注) 原点復帰を行った場合はスライダがM.E.まで移動しますので周囲物との干渉にご注意ください。
(注) アクチュエーターの取付方法は上面からのボルト固定のみです。

ST: ストローク
M.E.: メカニカルエンド
S.E.: ストロークエンド



■ストローク別寸法

ストローク	300	400	500	600	700	800	900	1000	1100	1200
L	517	617	717	817	917	1017	1117	1217	1317	1417
B	435	535	635	735	835	935	1035	1135	1235	1335
D	0	1	1	1	2	2	2	3	3	3
F	291	91	191	291	91	191	291	91	191	291
H	4	6	6	6	8	8	8	10	10	10
J	300	400	500	600	700	800	900	1000	1100	1200

■ストローク別質量

ストローク	300	400	500	600	700	800	900	1000	1100	1200
質量(kg)	ブレーキ無し	1.7	1.8	2	2.1	2.3	2.4	2.5	2.7	2.9
	ブレーキ有り	1.9	2	2.2	2.3	2.5	2.6	2.7	2.9	3.1

(注) 上表の質量の値はBA4Uの場合です。BA4Uは質量が0.2kgアップします。

■適応コントローラー

本ページのアクチュエーターは下記のコントローラーで動作が可能です。ご使用になる用途に応じたタイプをご選択ください。

名称	外観	最大接続可能軸数	電源電圧	制御方法													最大位置決め点数	標準価格	参照ページ
				ポジショナー	パルス列	プログラム	ネットワーク ※選択												
				DV	CC	CIE	PR	CN	ML	ML3	EC	EP	PRT	SSN	ECM				
MCON-C/CG		8	DC24V	-	-	-	●	●	●	●	●	●	●	●	●	●	256	-	6-37
MCON-LC/LCG		6		-	-	●	●	-	●	-	-	●	●	-	-	-	256	-	6-37
MSL-PC/PG		4	単相AC 100~230V	-	-	●	●	●	-	-	●	●	●	-	-	30000	-	6-203	
PCON-CB/CGB		1	DC24V	●	●	-	●	●	●	●	●	●	●	-	-	512 (ネットワーク仕様は768)	-	6-59	
PCON-CYB/PLB/POB		1		●	●	-	-	-	-	-	-	-	-	-	-	64	-	6-75	
RCON		16	-	-	-	●	●	●	-	-	●	●	-	-	128	-	RCON リーフレット		

(注) DV、CCなどのネットワーク略称記号については、6-13ページをご確認ください。

(注) MCONはオプションで「高出力設定仕様」を指定したものに限り、高出力有効の設定が可能です。高出力有効時の最大接続可能軸数はC:4、LC:3です。