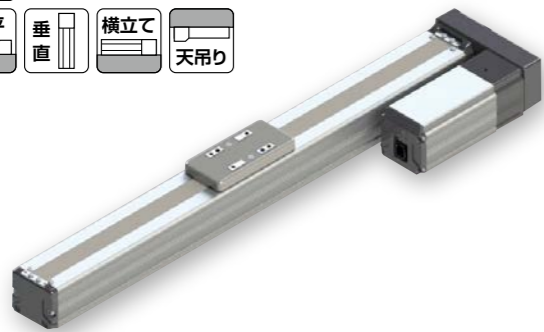


RCP5-SA6R

簡易防塵
バッテリーレスアプ
モーター折返し
本体幅 60mm
24Vパルスモーター

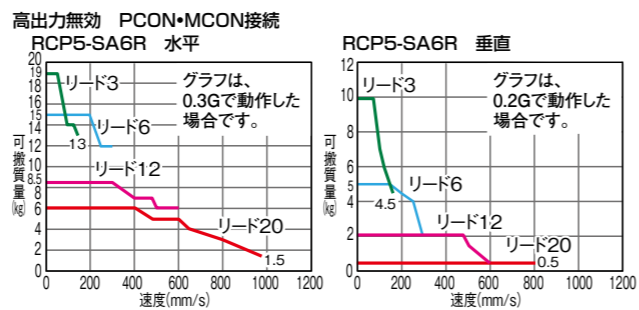
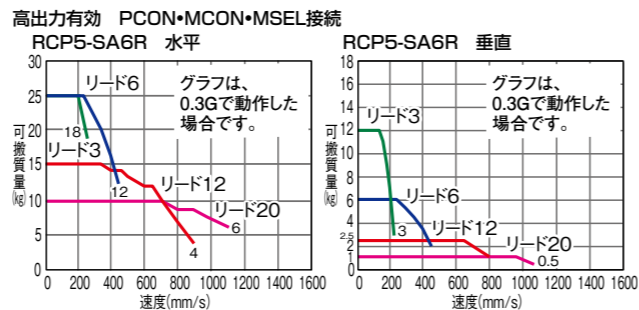
■型式項目		RCP5 - SA6R - WA - 42P	
シリーズ	タイプ	エンコーダ種類	モーター種類
WA	バッテリーレスアプ	42P	パルスモーター
20	20mm	12	12mm
6	6mm	3	3mm
50	50mm	800	800mm
50	50mm	800	800mm
P3	PCON	P5	RCON
N	無し	X	長さ指定
P	1m	R	ロボットケーブル
S	3m		
M	5m		



(注) 上写真はモーター左折返し仕様(ML)です。

- POINT**
選定上の注意
- アクチュエータースペックの可搬質量は最大値を表記していますが、加速度によって変化します。詳細は総合カタログ2017・1-443ページの「速度・加速度別可搬質量表」をご確認ください。
 - 押付け動作については総合カタログ2017・1-387ページをご確認ください。
 - 取付姿勢によっては注意が必要です。詳細は1-379ページをご確認ください。
 - 張出し負荷長の目安は、Ma・Mb・Mc方向150mm以下です。張出し負荷長は1-104ページの図をご確認ください。

■速度と可搬質量の相関図



■アクチュエータースペック

■リードと可搬質量

型式	リード (mm)	接続 コントローラ	最大可搬質量 (kg)		ストローク (mm)
			水平	垂直	
RCP5-SA6R-WA-42P-20-①-②-③-④	20	高出力有効	10	1	50~800 (50mm毎)
			高出力無効	6	
RCP5-SA6R-WA-42P-12-①-②-③-④	12	高出力有効	15	2.5	
			高出力無効	8.5	
RCP5-SA6R-WA-42P-6-①-②-③-④	6	高出力有効	25	6	
			高出力無効	16	
RCP5-SA6R-WA-42P-3-①-②-③-④	3	高出力有効	25	12	
			高出力無効	19	10

記号説明 ① ストローク ② 適応コントローラ ③ ケーブル長 ④ オプション

■ストロークと最高速度

リード (mm)	接続 コントローラ	50~400 (50mm毎)	450	500	550	600	650	700	750	800
20	高出力有効	1280	1130	970	840	735	650	575		
	高出力無効	960			840	735	650	575		
	高出力無効	900	885	735	620	535	460	405	355	315
12	高出力有効	600	450	435	365	305	265	230	200	175
	高出力無効	300			265	230	200	175	155	
	高出力無効	225	215	180	150	130	115	100	85	75
3	高出力有効	150			130	115	100	85	75	
	高出力無効				130	115	100	85	75	
	高出力無効				130	115	100	85	75	

(注) < >内は垂直使用の場合です。

■ストローク別価格表(標準価格)

ストローク (mm)	標準価格	ストローク (mm)	標準価格
50	—	450	—
100	—	500	—
150	—	550	—
200	—	600	—
250	—	650	—
300	—	700	—
350	—	750	—
400	—	800	—

■オプション価格表(標準価格)

名称	オプション記号	参照頁	標準価格
ブレーキ	B	2-1073	—
ケーブル取出し方向変更(上側)	CJT	2-1074	—
ケーブル取出し方向変更(外側)	CJO	2-1074	—
ケーブル取出し方向変更(下側)	CJB	2-1074	—
モーター左折返し仕様(注1)	ML	2-1084	—
モーター右折返し仕様(注1)	MR	2-1084	—
スライダ部ローラー仕様	SR	2-1090	—
原点逆仕様	NM	2-1087	—

(注1) 型式項目のオプション欄に必ずどちらかの記号をご記入ください。

■ケーブル長価格表(標準価格)

種類	ケーブル記号	P3	P5
標準タイプ	P(1m)	—	—
	S(3m)	—	—
	M(5m)	—	—
長さ指定	X06(6m) ~ X10(10m)	—	—
	X11(11m) ~ X15(15m)	—	—
	X16(16m) ~ X20(20m)	—	—
	R01(1m) ~ R03(3m)	—	—
ロボットケーブル	R04(4m) ~ R05(5m)	—	—
	R06(6m) ~ R10(10m)	—	—
	R11(11m) ~ R15(15m)	—	—
	R16(16m) ~ R20(20m)	—	—

■アクチュエーター仕様

項目	内容
駆動方式	ボールねじ φ10mm 転造C10
繰返し位置決め精度(注2)	±0.02mm [±0.03mm]
ロストモーション	0.1mm以下
ベース	材質:アルミ 白色アルマイト処理
静的許容モーメント	Ma方向38.3N・m Mb方向54.7N・m Mc方向81N・m
動的許容モーメント(注3)	Ma方向11.6N・m Mb方向16.6N・m Mc方向24.6N・m
使用周囲温度・湿度	0~40℃、85%RH以下(結露無きこと)

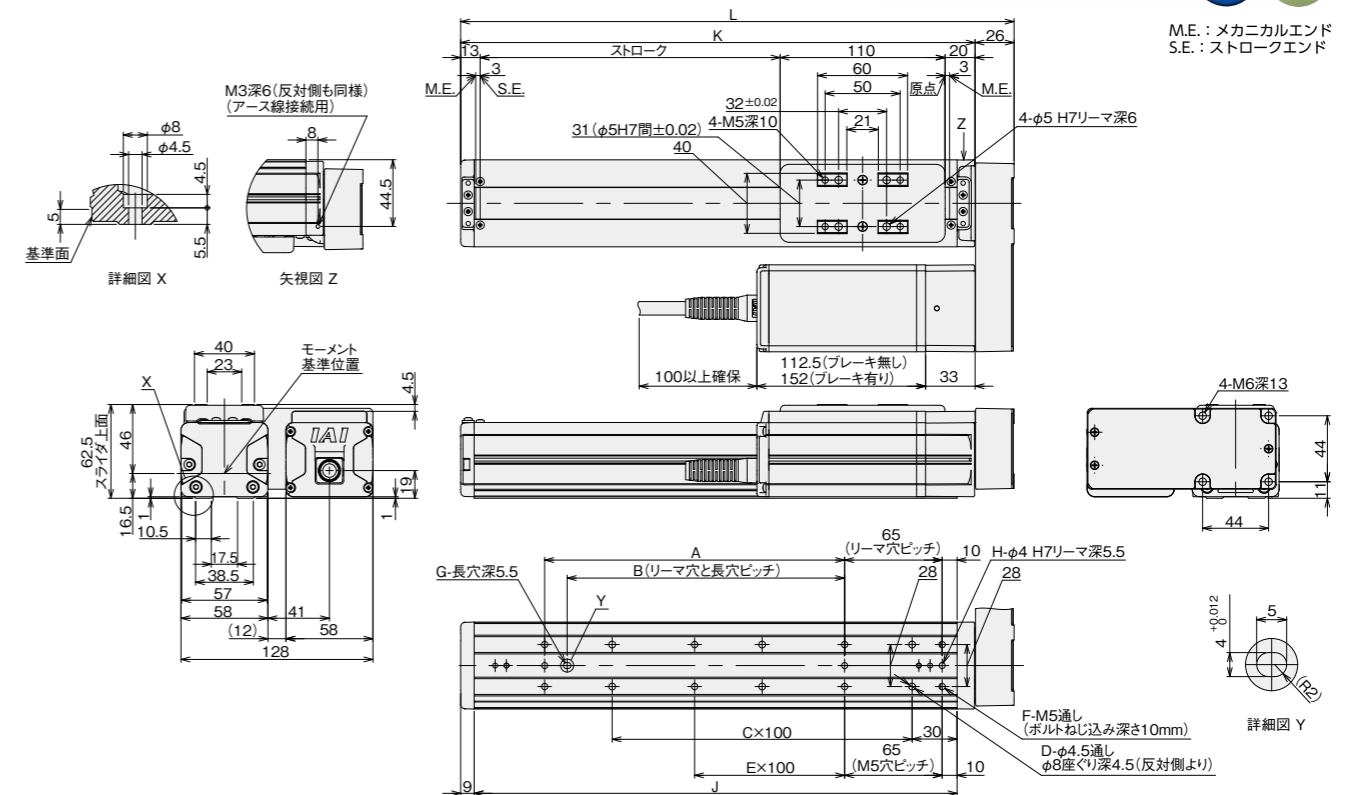
(注2) []内はリード20の場合です。
(注3) 基準定格寿命5,000kmの場合です。走行寿命は運転条件、取付け状態によって異なります。1-360ページにて走行寿命をご確認ください。

■寸法図

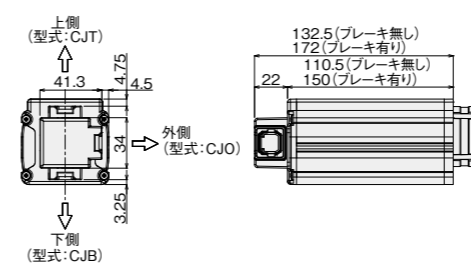
(注) 原点復帰を行った場合はスライダがM.E.まで移動しますので周囲物との干渉にご注意ください。
(注) スライダ部ローラー仕様(SR)については2-1090ページをご覧ください。
(注) 下図はモーター左折返し仕様(ML)の場合です。

CAD図面がホームページよりダウンロード出来ます。
www.iai-robot.co.jp

2次元 CAD
3次元 CAD



■ケーブル取出し方向(オプション)






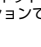


■ストローク別寸法・質量

ストローク	50	100	150	200	250	300	350	400	450	500	550	600	650	700	750	800
L	219	269	319	369	419	469	519	569	619	669	719	769	819	869	919	969
A	0	100	100	200	200	300	300	400	400	500	500	600	600	700	700	800
B	0	85	85	185	185	285	285	385	385	485	485	585	585	685	685	785
C	1	1	2	2	3	3	4	4	5	5	6	6	7	7	8	8
D	4	4	6	6	8	8	10	10	12	12	14	14	16	16	18	18
E	0	0	0	1	1	2	2	3	3	4	4	5	5	6	6	7
F	4	6	6	8	8	10	10	12	12	14	14	16	16	18	18	20
G	0	1	1	1	1	1	1	1	1	1	1	1	1	1	1	1
H	2	3	3	3	3	3	3	3	3	3	3	3	3	3	3	3
J	172	222	272	322	372	422	472	522	572	622	672	722	772	822	872	922
K	193	243	293	343	393	443	493	543	593	643	693	743	793	843	893	943
質量 (kg)	2.1	2.2	2.4	2.6	2.8	2.9	3.1	3.3	3.5	3.6	3.8	4.0	4.2	4.3	4.5	4.7
	2.3	2.4	2.6	2.8	3.0	3.1	3.3	3.5	3.7	3.8	4.0	4.2	4.4	4.5	4.7	4.9

適応コントローラー

本ページのアクチュエーターは下記のコントローラーで動作が可能です。ご使用になる用途に応じたタイプをご選択ください。

名称	外観	最大接続 可能軸数	電源電圧	制御方法															最大位置決め点数	標準価格	参照ページ
				ポジションナー	パルス列	プログラム	ネットワーク ※選択														
							DV	CC	CIE	PR	CN	ML	ML3	EC	EP	PRT	SSN	ECM			
MCON-C/CG		8	DC24V	-	-	-	●	●	●	●	●	-	●	●	●	●	●	●	256	-	6-37
MCON-LC/LCG		6		●	●	-	●	●	-	-	-	-	●	●	●	-	-	256	-	6-37	
MSEL-PC/PG		4	単相AC 100~230V	-	-	●	●	-	●	-	-	-	●	●	●	-	-	30000	-	6-203	
PCON-CB/CGB		1	DC24V	● ※選択	● ※選択	-	●	●	●	●	●	●	●	●	●	●	-	512 (ネットワーク仕様は768)	-	6-59	
PCON-CYB/PLB/POB		1		● ※選択	● ※選択	-	-	-	-	-	-	-	-	-	-	-	-	64	-	6-75	
RCON		16		-	-	-	●	●	●	●	-	-	-	●	●	●	-	128	-	RCON リーフレット	

(注) DV、CCなどのネットワーク略称記号については、6-13ページをご確認ください。

(注) MCONはオプションで「高出力設定仕様」を指定したものに限り、高出力有効の設定が可能です。高出力有効時の最大接続可能軸数はC：4、LC：3です。