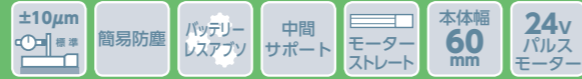


RCP6-HSA6XC



■型式項目

RCP6 - HSA6XC - WA - 42P

シリーズ	タイプ	エンコーダ種類	モーター種類	リード	ストローク	適応コントローラ	ケーブル長	オプション
WA	バッテリーレスアップソ	42P	パルスモーター 42サイズ	20 20mm 12 12mm 6 6mm 3 3mm	500 500mm 1500 1500mm (50mmごと)	P3 PCON MSEL P5 RCAN RSEL	N 無し P 1m S 3m M 5m X 長さ指定 R ロボットケーブル	下記オプション 価格表参照



ストローク別価格表(標準価格)

ストローク (mm)	標準価格	ストローク (mm)	標準価格
500	-	1050	-
550	-	1100	-
600	-	1150	-
650	-	1200	-
700	-	1250	-
750	-	1300	-
800	-	1350	-
850	-	1400	-
900	-	1450	-
950	-	1500	-
1000	-	-	-

オプション価格表(標準価格)

名称	オプション記号	参照頁	標準価格
ブレーキ	B	3-619	-
原点逆仕様	NM	3-623	-
スライダー部ローラー仕様	SR	3-624	-

ケーブル長価格表(標準価格)

種類	ケーブル記号	P3	P5
標準タイプ	P(1m)	-	-
	S(3m)	-	-
	M(5m)	-	-
長さ指定	X06(6m) ~ X10(10m)	-	-
	X11(11m) ~ X15(15m)	-	-
	X16(16m) ~ X20(20m)	-	-
	R01(1m) ~ R03(3m)	-	-
ロボットケーブル	R04(4m) ~ R05(5m)	-	-
	R06(6m) ~ R10(10m)	-	-
	R11(11m) ~ R15(15m)	-	-
	R16(16m) ~ R20(20m)	-	-

(注) 4方向コネクタケーブルを使用される場合、アクチュエーター型式のケーブル長は[N]を指定し、ケーブルを別途手配してください。手配型式は以下となります。
□□□はケーブル長を記入。(例)080=8m [-RB]=ロボットケーブル
P3: CB-CAN2-MPA□□□(-RB)
P5: CB-ADPC2-MPA□□□(-RB)
取付け時の注意事項など詳細は1-89ページをご参照ください。

- 選定上の注意**
- ストロークが長くなると、ボールねじの危険回転数の関係から最高速度が低下します。「ストロークと最高速度」にて希望するストロークの最高速度をご確認ください。
 - 「メインスペック」の可搬質量は、最大値を表示しています。詳細は「速度・加速度別可搬質量表」をご参照ください。
 - 押付け動作を行う場合は「押付け力と電流制限値の相関図」をご参照ください。押付け力は目安の値です。注意点は1-315ページをご確認ください。
 - 使用周囲温度によって、デューティ比の制限が必要です。詳細は1-326ページをご確認ください。
 - 取付け姿勢によっては注意が必要です。詳細は1-307ページをご確認ください。
 - 張出し負荷長の目安は、Ma・Mb・Mc方向300mm以下です。張出し負荷長については3-52ページの説明をご確認ください。

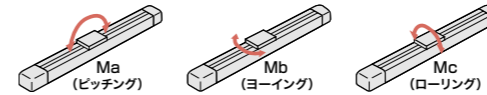
メインスペック

項目	内容					
リード	ボールねじリード(mm)	20	12	6	3	
水平	可搬質量	最大可搬質量(kg)(高出力有効)	15	28	42	42
		最大可搬質量(kg)(高出力無効)	8	14	20	25
	最高速度(mm/s)	1120	800	400	200	
	速度/加減速度	最低速度(mm/s)	25	15	8	4
		定格加減速度(G)	0.3	0.1	0.1	0.3
垂直	可搬質量	最大可搬質量(kg)(高出力有効)	1	2.5	6	16
		最大可搬質量(kg)(高出力無効)	0.75	2	5	10
	最高速度(mm/s)	960	700	400	200	
	速度/加減速度	最低速度(mm/s)	25	15	8	4
		定格加減速度(G)	0.3	0.3	0.3	0.3
押付け	押付け時最大推力(N)	67	112	224	449	
	押付け最高速度(mm/s)	30	30	20	20	
ブレーキ	ブレーキ仕様	無励磁作動電磁ブレーキ				
ストローク	ブレーキ保持力(kgf)	1	2.5	6	16	
	最小ストローク(mm)	500	500	500	500	
ストローク	最大ストローク(mm)	1500	1500	1400	1000	
	ストロークピッチ(mm)	50	50	50	50	

項目	内容
駆動方式	ボールねじ φ10mm 転速C10
繰返し位置決め精度	±0.01mm
ロストモーション	0.1mm以下
ベース	材質:アルミ 白色アルマイト処理
リニアガイド	直動無限循環型
静的許容モーメント	Ma: 65 N・m
	Mb: 75 N・m
	Mc: 120 N・m
動的許容モーメント(注1)	Ma: 33.7 N・m
	Mb: 40.2 N・m
	Mc: 55.3 N・m
使用周囲温度・湿度	0~40℃、85%RH以下(結露なきこと)
保護等級	IP20
耐振動・耐衝撃	4.9m/s ²
海外対応規格	CEマーク、RoHS指令
モーター種類	パルスモーター
エンコーダ種類	バッテリーレスアップソリュート
エンコーダパルス数	8192 pulse/rev
納期	ホームページ[納期照会]に記載

(注1) 基準定格寿命5,000kmの場合です。走行寿命は運転条件、取付け状態によって異なります。1-276ページにて走行寿命をご確認ください。

■スライダータイプモーメント方向



速度・加速度別可搬質量表 ※出荷時は高出力設定有効です。詳細は1-23ページをご参照ください。

■高出力設定有効(パワーモード)

搬送質量により最高速度は変動します。可搬質量の単位はkgです。空欄は動作不可となります。

リード20

姿勢 (mm/s)	水平						垂直							
	加速度(G)						加速度(G)							
速度	0.1	0.3	0.5	0.7	1	0.1	0.3	0.5	0.7	1	0.1	0.3	0.5	
0	15	15	10	8	7	1	1	1	1	1				
160	15	15	10	8	7	1	1	1	1	1				
320	12	12	10	8	6	1	1	1	1	1				
480	12	12	9	8	6	1	1	1	1	1				
640	12	12	6.5	5	4	1	1	1	1	1				
800	9.5	9.5	5	3	2	1	1	1	1	1				
960	7	3	2	1		0.5	0.5							
1120	5	1												

リード12

姿勢 (mm/s)	水平						垂直							
	加速度(G)						加速度(G)							
速度	0.1	0.3	0.5	0.7	1	0.1	0.3	0.5	0.7	1	0.1	0.3	0.5	
0	28	26	18	16	14	2.5	2.5	2.5	2.5	2.5				
80	28	26	18	16	14	2.5	2.5	2.5	2.5	2.5				
200	28	26	18	16	14	2.5	2.5	2.5	2.5	2.5				
320	26	26	18	14	12	2.5	2.5	2.5	2.5	2.5				
440	26	26	13	11	8	2.5	2.5	2.5	2.5	2.5				
560	17.5	17.5	9	5	3	2	2	2	2	2				
700	9	3	2	1										
800	3													

リード6

姿勢 (mm/s)	水平						垂直							
	加速度(G)						加速度(G)							
速度	0.1	0.3	0.5	0.7	1	0.1	0.3	0.5	0.7	1	0.1	0.3	0.5	
0	42	38	26	24	20	6	6	6	6	6				
40	42	38	26	24	20	6	6	6	6	6				
100	40	38	26	24	20	6	6	6	6	6				
160	40	38	26	24	20	6	6	6	6	6				
220	37	36	26	24	18	6	6	6	6	6				
280	32	32	25	17	13	6	6	5.5						
340	22	22	11	6	5	4	4	3						
400	12	6				2	2							

リード3

姿勢 (mm/s)	水平						垂直							
	加速度(G)						加速度(G)							
速度	0.1	0.3	0.5	0.7	1	0.1	0.3	0.5	0.7	1	0.1	0.3	0.5	
0	42	42	35	35	35	16	16	16	16	16				
50	42	42	35	35	35	16	16	16	16	16				
80	40	40	35	35	30	16	16	16	16	16				
110	40	40	35	35	30	16	16	16	16	16				
140	40	40	35	30	15	15	15	12						
170	40	40	20	10	2	6	6	5						
200	10					1	1							

■高出力設定無効(省エネモード)

搬送質量により最高速度は変動します。可搬質量の単位はkgです。空欄は動作不可となります。

リード20

姿勢 (mm/s)	水平			垂直		
	加速度(G)			加速度(G)		
速度	0.3	0.7	0.3	0.3	0.7	0.3
0	8	5	0.75			
160	8	5	0.75			
320	8	5	0.75			
480	8	4	0.75			
640	6	3	0.75			
800	3	0.5				

リード12

姿勢 (mm/s)	水平			垂直		
	加速度(G)			加速度(G)		
速度	0.3	0.7	0.3	0.3	0.7	0.3
0	14	10	2			
80	14	10	2			
200	14	10	2			
320	14	10	2			
440	11	5	1.5			
560	4	0.5	0.5			

リード6

姿勢 (mm/s)	水平			垂直		
	加速度(G)			加速度(G)		
速度	0.3	0.7	0.3	0.3	0.7	0.3
0	20	14	5			
40	20	14	5			
100	20	14	5			
160	20	14	5			
220	16	14	4			
280	11	3	1.5			
340	1					

リード3

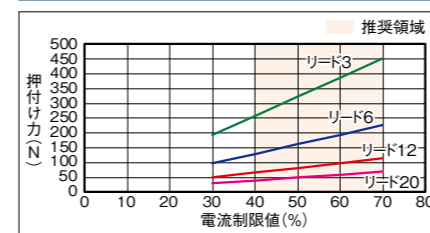
姿勢 (mm/s)	水平			垂直		
	加速度(G)			加速度(G)		
速度	0.3	0.7	0.3	0.3	0.7	0.3
0	25	22	10			
20	25	22	10			
50	25	22	10			
80	25	22	10			
110	20	14	8			
140	15	4	3			

ストロークと最高速度

リード (mm)	接続 コントローラ	500~700 (50mmごと)	750 (mm)	800 (mm)	850 (mm)	900 (mm)	950 (mm)	1000 (mm)	1050 (mm)	1100 (mm)	1150 (mm)	1200 (mm)	1250 (mm)	1300 (mm)	1350 (mm)	1400 (mm)	1450 (mm)	1500 (mm)
20	高出力有効 高出力無効	1120 <960>		970 <960>		940	860	790	730	640	610	580	540	540	470	450	430	400
12	高出力有効 高出力無効	800 <700> 770 <700>		680	620	560	510	460	425	380	360	330	315	285	270	250	235	220
6	高出力有効 高出力無効	400 380		340	310	280	255	230	210	185	175	165	140	135	125	115		
3	高出力有効 高出力無効	340 <280>		280	255	230	210	185	175	165	140	135	125	115				
		200	190	165	145	135	125	115										
		140			135	125	115											

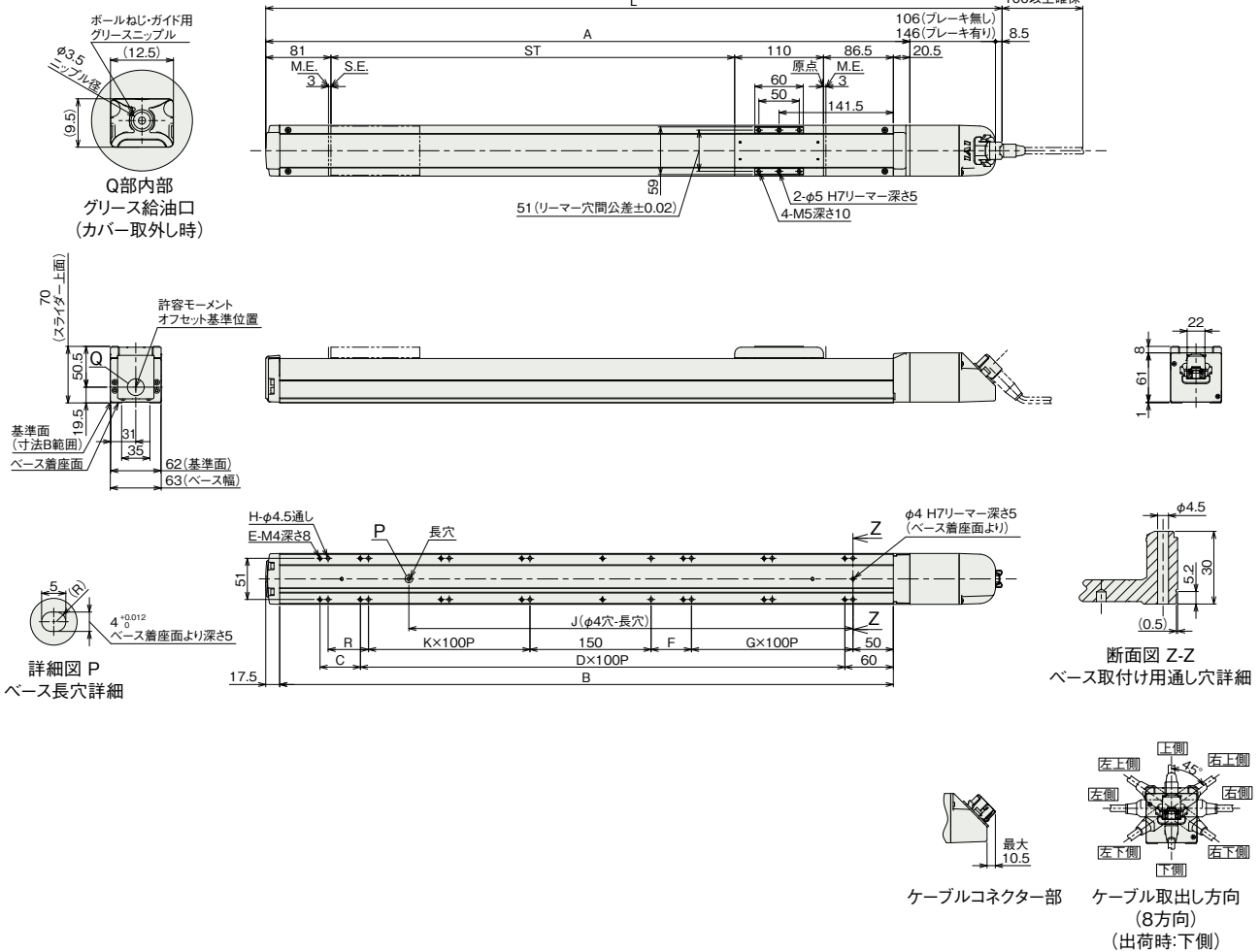
(注) < >内は垂直使用の場合です。空欄は動作不可となります。

押付け力と電流制限値の相関図



(注) 原点復帰を行った場合は、スライダがM.E.まで移動しますので周囲との干渉にご注意ください。
(注) ケーブル取出し方向変更の注意事項の詳細は3-716ページをご参照ください。

ST: ストローク
M.E.: メカニカルエンド
S.E.: ストロークエンド



■ストローク別寸法

ストローク	500	550	600	650	700	750	800	850	900	950	1000	1050	1100	1150	1200	1250	1300	1350	1400	1450	1500	
L																						
ブレーキ無し	912.5	962.5	1012.5	1062.5	1112.5	1162.5	1212.5	1262.5	1312.5	1362.5	1412.5	1462.5	1512.5	1562.5	1612.5	1662.5	1712.5	1762.5	1812.5	1862.5	1912.5	
ブレーキ有り	952.5	1002.5	1052.5	1102.5	1152.5	1202.5	1252.5	1302.5	1352.5	1402.5	1452.5	1502.5	1552.5	1602.5	1652.5	1702.5	1752.5	1802.5	1852.5	1902.5	1952.5	
A	798	848	898	948	998	1048	1098	1148	1198	1248	1298	1348	1398	1448	1498	1548	1598	1648	1698	1748	1798	
B	760	810	860	910	960	1010	1060	1110	1160	1210	1260	1310	1360	1410	1460	1510	1560	1610	1660	1710	1760	
C	50	0	50	0	50	0	50	0	50	0	50	0	50	0	50	0	50	0	50	0	50	
D	6	7	7	8	8	9	9	10	10	11	11	12	12	13	13	14	14	15	15	16	16	
E	16	16	18	18	20	20	22	22	24	24	26	26	28	28	30	30	32	32	34	34	36	
F	50	0	0	50	50	0	0	50	50	0	0	50	50	0	0	50	50	0	0	50	50	
G	2	3	3	3	3	4	4	4	4	5	5	5	5	6	6	6	6	7	7	7	7	
H	16	16	16	18	20	20	20	22	24	24	24	26	28	28	28	30	32	32	32	34	36	
J	550	600	650	700	750	800	850	900	950	1000	1050	1100	1150	1200	1250	1300	1350	1400	1450	1500	1550	
K	2	2	3	3	3	3	4	4	4	4	5	5	5	5	6	6	6	7	7	7	7	
R	50	50	0	0	50	50	0	0	50	50	0	0	50	50	0	0	50	50	0	0	50	

■ストローク別質量

ストローク	500	550	600	650	700	750	800	850	900	950	1000	1050	1100	1150	1200	1250	1300	1350	1400	1450	1500	
質量 (kg)																						
ブレーキ無し	4.8	5.0	5.2	5.5	5.7	5.9	6.1	6.3	6.5	6.7	6.9	7.1	7.4	7.6	7.8	8.0	8.2	8.4	8.6	8.8	9.1	
ブレーキ有り	5.1	5.3	5.5	5.8	6.0	6.2	6.4	6.6	6.8	7.0	7.2	7.5	7.7	7.9	8.1	8.3	8.5	8.7	8.9	9.2	9.4	

■適応コントローラ

本ページのアクチュエーターは下記のコントローラで動作が可能です。ご使用になる用途に応じたタイプをご選択ください。

名称	外観	最大接続可能軸数	電源電圧	制御方法																最大位置決め点数	標準価格	参照ページ	
				ポジション	パルス列	プログラム	ネットワーク ※選択								ECM								
MSEL-PC/PG		4	単相AC 100~230V	-	-	●	●	●	-	●	●	-	-	-	●	●	●	-	-	30000	-	8-317	
PCON-CB/CGB		1		●	●	-	●	●	●	●	●	●	●	●	●	●	●	●	-	-	512 (ネットワーク仕様は768)	-	8-195
PCON-CYB/PLB/POB		1		●	●	-	-	-	-	-	-	-	-	-	-	-	-	-	-	-	64	-	8-221
RCON		16 (ML3,SSN,ECMは8)		-	-	-	●	●	●	●	●	-	-	●	●	●	●	●	●	●	128 (ML3,SSN,ECMはポジションデータなし)	-	8-57
RSEL		8		-	-	●	●	●	●	●	●	-	-	●	●	●	●	●	●	●	36000	-	8-105

(注) DV, CCなどのネットワーク略称記号については、8-15ページをご確認ください。