

RCP6-RA7C RCP6S-RA7C



■型式項目

シリーズ	RA7C	WA	56P	リード	ストローク	対応コントローラ/I/Oタイプ	ケーブル長	オプション
RCP6 コントローラ別置		WA バッテリーレスアプソ	56P パルスモーター 56□サイズ	24 24mm 16 16mm 8 8mm 4 4mm	50 50mm 300 300mm (50mm毎)	RCP6 P3 PCON MSEL P5 RCON RSEL RCP6S SE SIOタイプ	N 無し P 1m S 3m M 5m X□□ 長さ指定 R□□ ロボットケーブル	下記オプション 価格表参照



- POINT**
選定上の注意
- 「メインスペック」の可搬質量は、最大値を表示しています。詳細は「速度・加速度別可搬質量表」をご参照ください。
 - 水平可搬質量は外付けガイドを併用した場合です。ロッドの進行方向以外からの外力がかかると、まわり止めが破損する場合がありますのでご注意ください。
 - 押付け動作を行う場合は「押付け力と電流制限値の相関図」をご参照ください。押付け力は目安の値です。注意点は1-269ページをご確認ください。
 - RCP6S (コントローラ内蔵) のリード 4/8/16 は、使用周囲温度によって、デューティの制限が必要です。詳細は1-280ページをご確認ください。
 - 取付姿勢によっては注意が必要です。詳細は1-261ページをご確認ください。

ストローク別価格表 (標準価格)

ストローク (mm)	標準価格		ストローク (mm)	標準価格	
	RCP6	RCP6S		RCP6	RCP6S
50	-	-	200	-	-
100	-	-	250	-	-
150	-	-	300	-	-

オプション価格表 (標準価格)

名称	オプション記号	参照頁	標準価格
ブレーキ	B	4-557	-
ケーブル取出し方向変更 (上側)	CJT	4-557	-
ケーブル取出し方向変更 (右側)	CJR	4-557	-
ケーブル取出し方向変更 (左側)	CJL	4-557	-
ケーブル取出し方向変更 (下側)	CJB	4-557	-
フランジ	FL	4-559	-
フット金具	FT	4-562	-
先端アダプター (雌ねじ)	NFA	4-567	-
原点逆仕様	NM	4-569	-
Tスロットナットバー	NTB	4-569	-

メインスペック

項目	内容	
リード	ボールねじリード (mm) 24 16 8 4	
水平	可搬質量 最大可搬質量 (kg) (高出力有効)	20 50 60 80
	最大可搬質量 (kg) (高出力無効)	18 40 50 55
	最高速度 (mm/s)	860 700 420 210
	最低速度 (mm/s)	30 20 10 5
	速度/加減速度 定格加減速度 (G)	0.3 0.3 0.3 0.3
垂直	可搬質量 最大可搬質量 (kg) (高出力有効)	3 8 18 28
	最大可搬質量 (kg) (高出力無効)	3 5 17.5 26
	最高速度 (mm/s)	640 560 350 175
	最低速度 (mm/s)	30 20 10 5
	速度/加減速度 定格加減速度 (G)	0.5 0.5 0.5 0.5
押付け	押付け時最大推力 (N)	182 273 547 1094
	押付け最高速度 (mm/s)	20 20 20 20
ブレーキ	ブレーキ仕様 無励磁作動電磁ブレーキ	
	ブレーキ保持力 (kgf)	3 8 18 28
ストローク	最小ストローク (mm)	50 50 50 50
	最大ストローク (mm)	300 300 300 300
	ストロークピッチ (mm)	50 50 50 50

ケーブル長価格表 (標準価格)

種類	ケーブル記号	RCP6-RA7C			RCP6S-RA7C		
		P3	P5	SE	P3	P5	SE
標準タイプ	P(1m)	-	-	-	-	-	-
	S(3m)	-	-	-	-	-	-
	M(5m)	-	-	-	-	-	-
長さ指定	X06(6m) ~ X10(10m)	-	-	-	-	-	-
	X11(11m) ~ X15(15m)	-	-	-	-	-	-
	X16(16m) ~ X20(20m)	-	-	-	-	-	-
	R01(1m) ~ R03(3m)	-	-	-	-	-	-
ロボットケーブル	R04(4m) ~ R05(5m)	-	-	-	-	-	-
	R06(6m) ~ R10(10m)	-	-	-	-	-	-
	R11(11m) ~ R15(15m)	-	-	-	-	-	-
	R16(16m) ~ R20(20m)	-	-	-	-	-	-

項目	内容
駆動方式	ボールねじ φ12mm 転造C10
繰返し位置決め精度	±0.01mm
ロストモーション	0.1mm以下
ロッド	φ30mm 材質:アルミ 硬質アルマイト処理
ロッド不回転精度 (注1)	±0.8度
ロッド先端静的許容トルク	2.5N・m
使用周囲温度・湿度	0~40°C、85%RH以下 (結露なきこと)
保護等級	IP30
耐振動・耐衝撃	4.9m/s ²
海外対応規格	CEマーク、RoHS指令
モーター種類	パルスモーター
エンコーダ種類	バッテリーレスアプソリユート
エンコーダパルス数	8192 pulse/rev
納期	ホームページ[納期照会]に記載

(注1) ロッドが最も本体に収納された状態で、ロッド先端静的許容トルクをかけた時のロッド先端変位角 (初期値目安) です。

速度・加速度別可搬質量表 ※高出力設定の詳細は1-25ページをご参照ください。

■高出力設定有効 搬送質量により最高速度は変動します。可搬質量の単位はkgです。空欄は動作不可となります。

リード24

姿勢	水平						垂直		
	速度 (mm/s)								
0	20	20	18	15	12	3	3	3	
200	20	20	18	15	12	3	3	3	
400	20	20	14	12	8	3	3	3	
420	20	17	12	10	6	3	3	3	
600	14	6	5	4				3	2
640	5	3	2	1.5				2	1
800	5	1	1						
860	2	0.5							

リード16

姿勢	水平						垂直		
	速度 (mm/s)								
0	50	50	40	35	30	8	8	8	
140	50	50	40	35	30	8	8	8	
280	50	50	35	25	20	8	7	7	
420	50	25	18	14	10	6	4.5	4	
560	10	5	3	2				2	1
700	2								

リード8

姿勢	水平						垂直		
	速度 (mm/s)								
0	60	60	50	45	40	18	18	18	
70	60	60	50	45	40	18	18	18	
140	60	60	50	45	40	16	16	12	
210	60	60	40	31	26	10	10	9	
280	60	34	20	15	11	7	5	4	
350	50	12	4	1		3	2	1	
420	10								

リード4

姿勢	水平						垂直		
	速度 (mm/s)								
0	80	80	70	65	60	28	28	28	
35	80	80	70	65	60	28	28	28	
70	80	80	70	65	60	28	28	28	
105	80	80	60	50	40	22	22	18	
140	80	50	30	20	15	14	12	10	
175	50	15				5	2		
210	20								

■高出力設定無効 搬送質量により最高速度は変動します。可搬質量の単位はkgです。空欄は動作不可となります。

リード24

姿勢	水平			垂直		
	速度 (mm/s)					
0	18	9.5	3			
200	18	9.5	3			
400	11	6	1.5			
420	10	5				
600	1					

リード16

姿勢	水平			垂直		
	速度 (mm/s)					
0	40	25	5			
140	40	25	5			
280	18	12	2			
420	1.5	1				

リード8

姿勢	水平			垂直		
	速度 (mm/s)					
0	50	30	17.5			
70	50	30	17.5			
140	50	30	7			
210	14	7	2			

リード4

姿勢	水平			垂直		
	速度 (mm/s)					
0	55	50	26			
35	55	50	26			
70	55	50	13			
105	30	15	2			

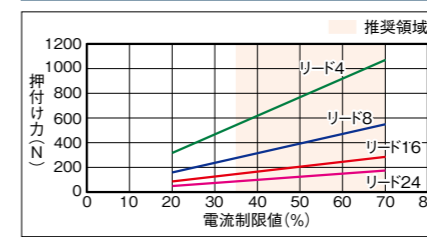
ストロークと最高速度

リード (mm)	接続コントローラ	50~300 (50mm毎)
24	高出力有効	860<640>
	高出力無効	600<400>
16	高出力有効	700<560>
	高出力無効	420<280>
8	高出力有効	420<350>
	高出力無効	210
4	高出力有効	210<175>
	高出力無効	105

(単位:mm/s)

(注) < >内は垂直使用の場合です。

押付け力と電流制限値の相関図



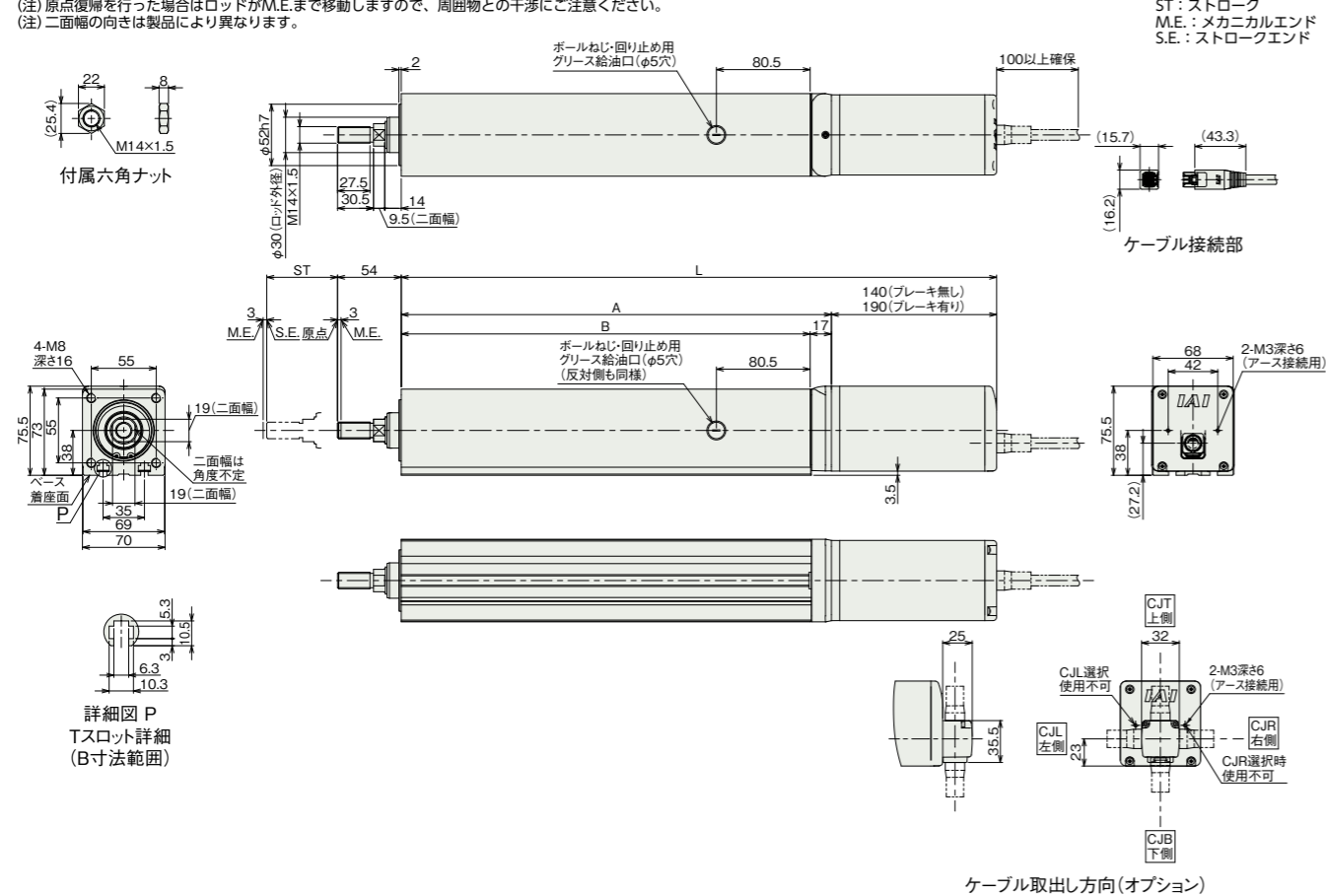
寸法図

CAD図面がホームページよりダウンロード出来ます。
www.iai-robot.co.jp



■RCP6-RA7C

(注) 原点復帰を行った場合はロッドがM.E.まで移動しますので、周囲物との干渉にご注意ください。
(注) 二面幅の向きは製品により異なります。



■ストローク別寸法

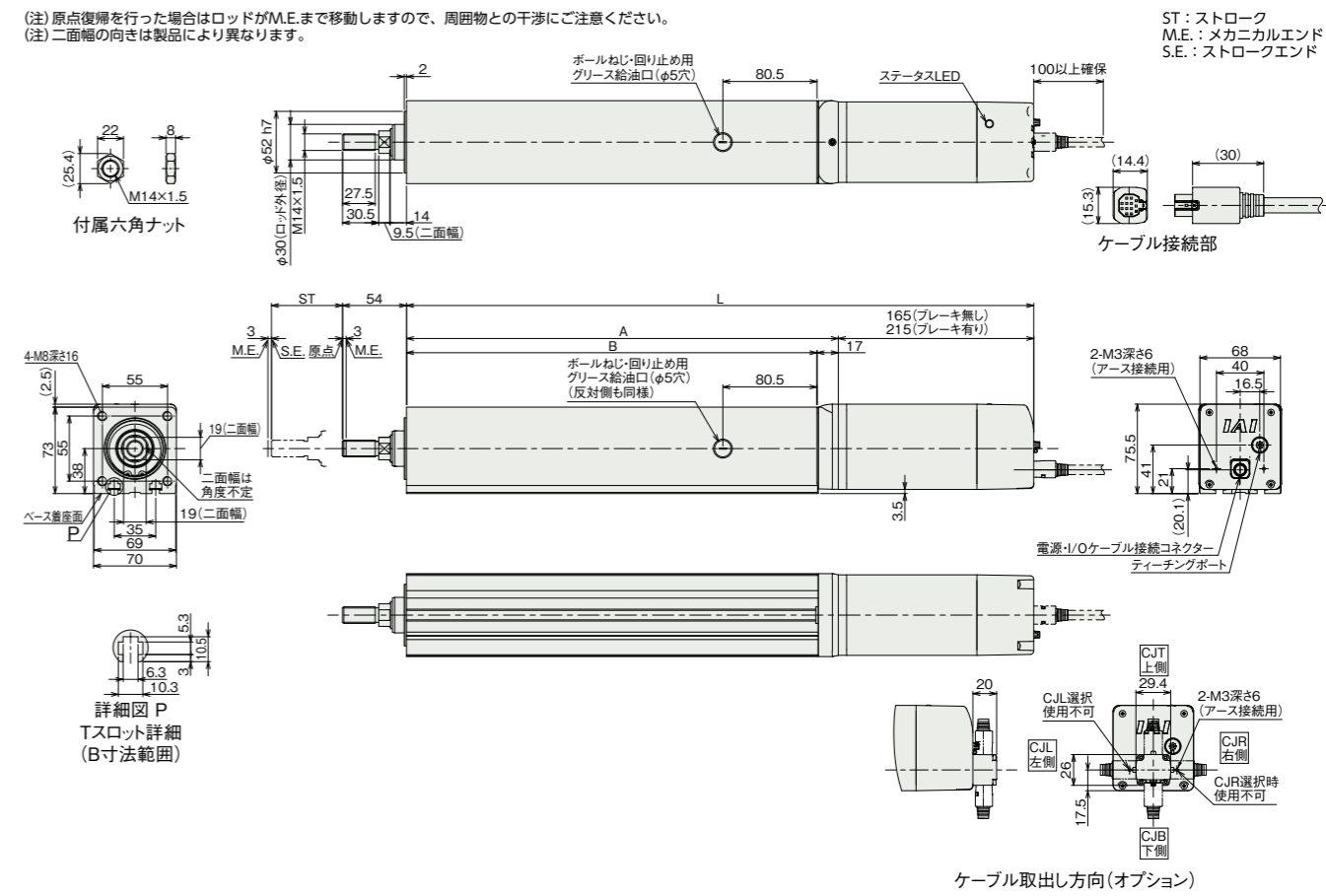
ストローク	50	100	150	200	250	300	
L	ブレーキ無し	354.5	404.5	454.5	504.5	554.5	604.5
	ブレーキ有り	404.5	454.5	504.5	554.5	604.5	654.5
A	214.5	264.5	314.5	364.5	414.5	464.5	
B	197.5	247.5	297.5	347.5	397.5	447.5	

■ストローク別質量

ストローク	50	100	150	200	250	300	
質量 (kg)	ブレーキ無し	4.5	5.1	5.6	6.2	6.7	7.3
	ブレーキ有り	4.9	5.5	6.0	6.6	7.2	7.7

■RCP6S-RA7C

(注) 原点復帰を行った場合はロッドがM.E.まで移動しますので、周囲物との干渉にご注意ください。
(注) 二面幅の向きは製品により異なります。



■ストローク別寸法

ストローク	50	100	150	200	250	300	
L	ブレーキ無し	379.5	429.5	479.5	529.5	579.5	629.5
	ブレーキ有り	429.5	479.5	529.5	579.5	629.5	679.5
A	214.5	264.5	314.5	364.5	414.5	464.5	
B	197.5	247.5	297.5	347.5	397.5	447.5	

■ストローク別質量

ストローク	50	100	150	200	250	300	
質量 (kg)	ブレーキ無し	4.7	5.2	5.8	6.3	6.9	7.5
	ブレーキ有り	5.1	5.7	6.2	6.8	7.3	7.9

■適応コントローラー

本ページのアクチュエーターは下記のコントローラーで動作が可能です。ご使用になる用途に応じたタイプをご選択ください。

名称	外形	最大接続可能軸数	電源電圧	制御方法																最大位置決め点数	標準価格	参照ページ
				ポジショナー	パルス列	プログラム	ネットワーク ※選択															
				DV	CC	CIE	PR	CN	ML	ML3	EC	EP	PRT	SSN	ECM							
MSEL-PC/PG		4	単相AC 100~230V	-	-	●	●	●	●	●	●	●	●	●	●	●	30000	-	8-259			
PCON-CB/CGB		1	DC24V	※選択	●	●	●	●	●	●	●	●	●	●	●	●	512 (ネットワーク仕様は768)	-	8-153			
PCON-CYB/PLB/POB		1		※選択	●	●	●	●	●	●	●	●	●	●	●	●	64	-	8-179			
RCON		16 (ML3,SSN,ECMは8)		-	●	●	●	●	●	●	●	●	●	●	●	●	128 (ML3,SSN,ECMはポジションデータなし)	-	8-47			
RSEL		8	-	●	●	●	●	●	●	●	●	●	●	●	●	36000	-	8-49				

(注) DV, CCなどのネットワーク略称記号については、8-17ページをご確認ください。
(注) RCP6Sシリーズの内蔵コントローラーは、8-139ページをご確認ください。