

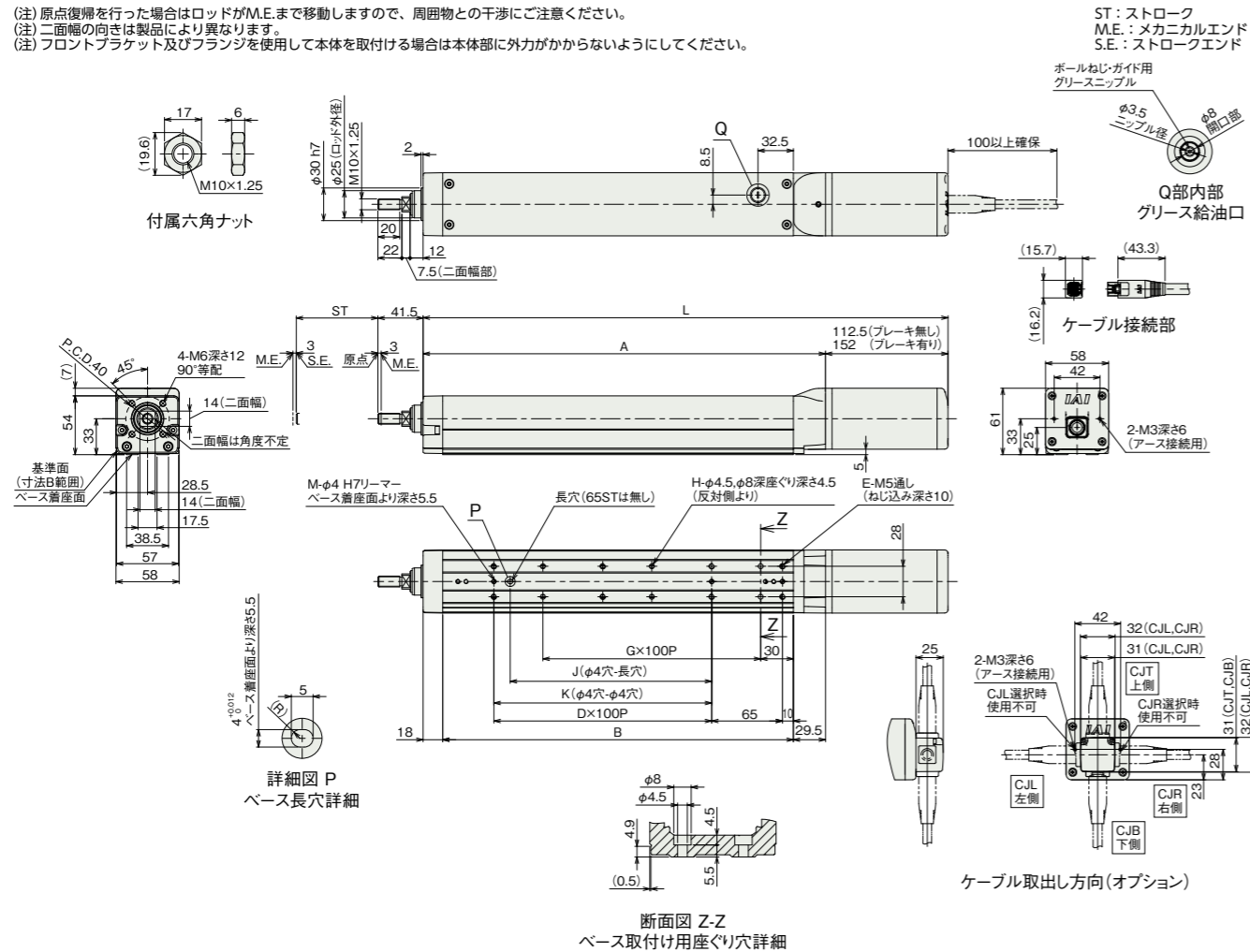


寸法図

CAD図面がホームページよりダウンロード出来ます。  
www.iai-robot.co.jp

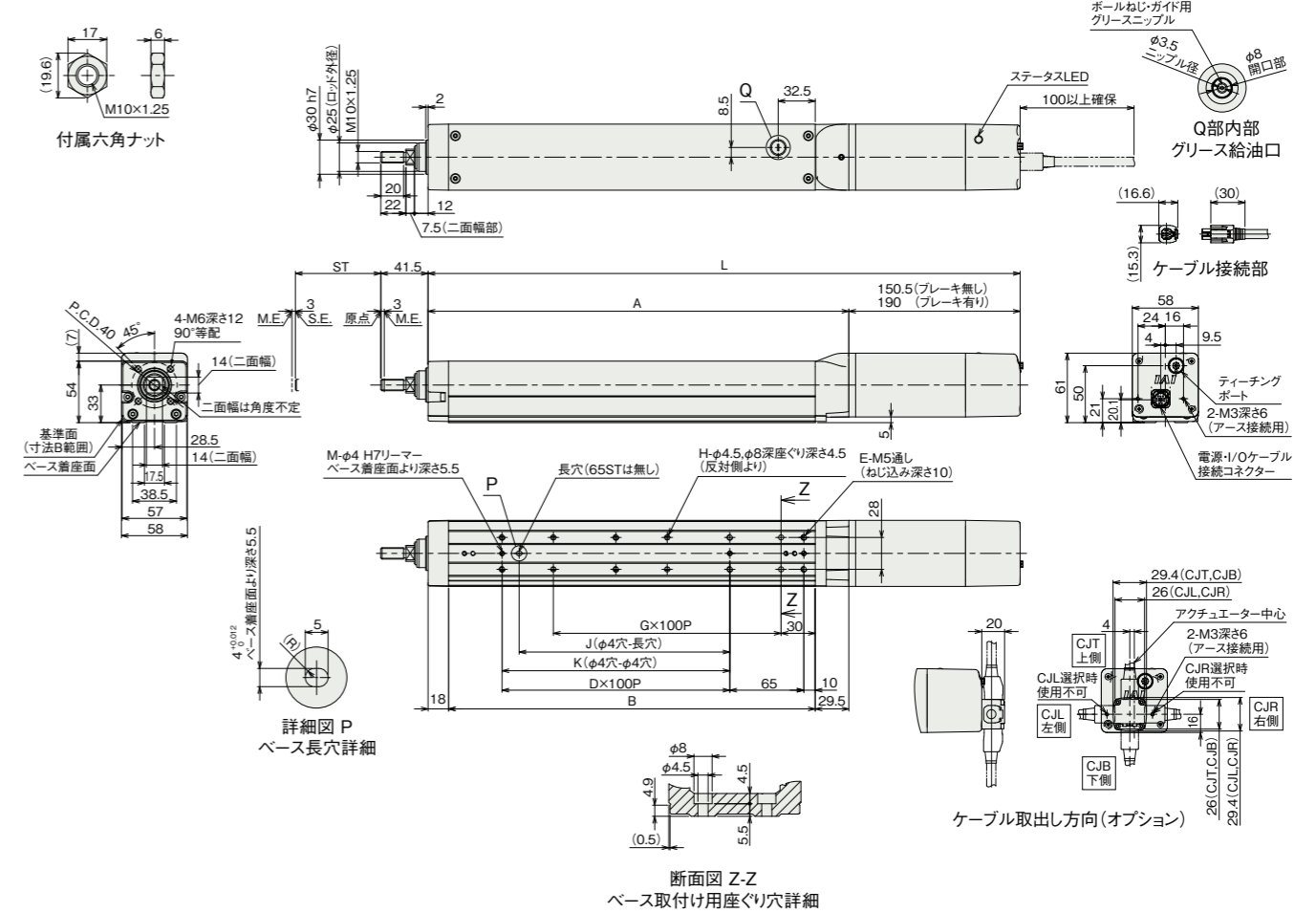
■RCP6-RR6C

(注) 原点復帰を行った場合はロッドがM.E.まで移動しますので、周囲物との干渉にご注意ください。  
(注) 二面幅の向きは製品により異なります。  
(注) フロントブラケット及びフランジを使用して本体を取付ける場合は本体部に外力がかからないようにしてください。



■RCP6S-RR6C

(注) 原点復帰を行った場合はロッドがM.E.まで移動しますので、周囲物との干渉にご注意ください。  
(注) 二面幅の向きは製品により異なります。  
(注) フロントブラケット及びフランジを使用して本体を取付ける場合は本体部に外力がかからないようにしてください。



(注) RCP6Sのストローク別寸法・質量は、前ページをご参照ください。

■ストローク別寸法

L	ストローク		65	115	165	215	265	315	365	415
	RCP6	ブレーキ無し	332	382	432	482	532	582	632	682
RCP6S	ブレーキ有り	371.5	421.5	471.5	521.5	571.5	621.5	671.5	721.5	720
	ブレーキ無し	370	420	470	520	570	620	670	720	720
	ブレーキ有り	409.5	459.5	509.5	559.5	609.5	659.5	709.5	759.5	759.5
A		219.5	269.5	319.5	369.5	419.5	469.5	519.5	569.5	569.5
B		172	222	272	322	372	422	472	522	522
D		0	1	1	2	2	3	3	4	4
E		4	6	6	8	8	10	10	12	12
G		1	1	2	2	3	3	4	4	4
H		4	4	6	6	8	8	10	10	10
J		0	85	85	185	185	285	285	385	385
K		0	100	100	200	200	300	300	400	400
M		2	3	3	3	3	3	3	3	3
ロッド先端静的許容荷重 (N)			144	117	99	85.4	75	66.7	59.9	54.3
ロッド先端動的許容荷重 (5000km寿命) (N)		オフセット0mm	58.1	46.4	38.3	32.4	27.9	24.4	21.5	19.2
		オフセット100mm	38.8	34.0	29.7	26.2	23.2	20.8	18.7	16.8
ロッド先端静的許容トルク (N・m)			14.5	11.8	10.0	8.7	7.6	6.8	6.2	5.6
ロッド先端動的許容トルク (N・m)			3.8	3.3	2.9	2.6	2.3	2.0	1.8	1.6

■ストローク別質量

質量 (kg)	ストローク		65	115	165	215	265	315	365	415
	RCP6	ブレーキ無し	2.1	2.3	2.6	2.8	3.0	3.2	3.5	3.7
RCP6S	ブレーキ有り	2.4	2.6	2.8	3.0	3.3	3.5	3.7	3.9	3.9
	ブレーキ無し	2.3	2.5	2.7	2.9	3.2	3.4	3.6	3.8	3.8
	ブレーキ有り	2.5	2.7	3.0	3.2	3.4	3.6	3.8	4.1	4.1

■適応コントローラー

本ページのアクチュエーターは下記のコントローラーで動作が可能です。ご使用になる用途に応じたタイプをご選択ください。

名称	外観	最大接続可能軸数	電源電圧	制御方法														最大位置決め点数	標準価格	参照ページ
				ポジショナー	パルス列	プログラム	ネットワーク ※選択								ECM					
				DV	CC	CIE	PR	CN	ML	ML3	EC	EP	PRT	SSN	ECM					
MSEL-PC/PG		4	単相AC 100~230V	-	-	●	●	●	●	●	●	●	●	●	●	●	30000	-	8-259	
PCON-CB/CGB		1	DC24V	●	●	●	●	●	●	●	●	●	●	●	●	●	512 (ネットワーク仕様は768)	-	8-153	
PCON-CYB/PLB/POB		1		●	●	●	●	●	●	●	●	●	●	●	●	●	64	-	8-179	
RCON		16 (ML3,SSN,ECMは8)		-	-	-	-	-	-	-	-	-	-	-	-	-	128 (ML3,SSN,ECMはポジションデータなし)	-	8-47	
RSEL		8	-	-	●	●	●	●	●	●	●	●	●	●	●	36000	-	8-49		

(注) DV, CCなどのネットワーク略称記号については、8-17ページをご確認ください。  
(注) RCP6Sシリーズの内蔵コントローラーは、8-139ページをご確認ください。