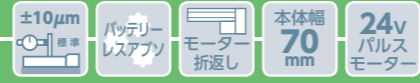


RCP6-RRA7R RCP6S-RRA7R



■型式項目

RRA7R WA 56P

シリーズ	タイプ	エンコーダー種類	モーター種類	リード	ストローク	対応コントローラ/VIOタイプ	ケーブル長	オプション
RCP6 コントローラ別置 RCP6S コントローラ内蔵	WA バッテリーレスアプソ	56P パルスモーター 56Pサイズ	24 24mm 16 16mm 8 8mm 4 4mm	70 70mm 520 520mm (50mmごと)	RCP6 P3 PCON MSEL P5 RCON RSEL RCP6S SE SIOタイプ	N 無し P 1m S 3m M 5m X 長さ指定 R ロボットケーブル	下記オプション 価格表参照	



(注) 上写真はモーター左折返し仕様 (ML) です。



- POINT**
選定上の注意
- 「メインスペック」の可搬質量は、最大値を表示しています。詳細は「速度・加速度別可搬質量表」をご参照ください。
 - ラジアルシリンダーはガイドを内蔵しています。許容可能な負荷質量については「ロッド先端許容負荷質量」をご参照ください。
 - 押付け動作を行う場合は【押付け力と電流制限値の相関図】をご参照ください。押付け力は目安の値です。注意点は0-000ページをご確認ください。
 - RCP6S (コントローラ内蔵) のリード 4/8/16 は、使用周囲温度によって、デューティ比の制限が必要です。詳細は0-000ページをご参照ください。
 - 取付け姿勢によっては注意が必要です。詳細は0-000ページをご参照ください。

ストローク別価格表 (標準価格)

ストローク (mm)	標準価格		ストローク (mm)	標準価格	
	RCP6	RCP6S		RCP6	RCP6S
70	-	-	320	-	-
120	-	-	370	-	-
170	-	-	420	-	-
220	-	-	470	-	-
270	-	-	520	-	-

ケーブル長価格表 (標準価格)

種類	ケーブル記号	RCP6-RRA7R			RCP6S-RRA7R		
		P3	P5	SE	P3	P5	SE
標準タイプ	P(1m)	-	-	-	-	-	-
	S(3m)	-	-	-	-	-	-
	M(5m)	-	-	-	-	-	-
長さ指定	X06(6m) ~ X10(10m)	-	-	-	-	-	-
	X11(11m) ~ X15(15m)	-	-	-	-	-	-
	X16(16m) ~ X20(20m)	-	-	-	-	-	-
	R01(1m) ~ R03(3m)	-	-	-	-	-	-
ロボットケーブル	R04(4m) ~ R05(5m)	-	-	-	-	-	-
	R06(6m) ~ R10(10m)	-	-	-	-	-	-
	R11(11m) ~ R15(15m)	-	-	-	-	-	-
	R16(16m) ~ R20(20m)	-	-	-	-	-	-

オプション価格表 (標準価格)

名称	オプション記号	参照頁	標準価格
ブレーキ	B	4-557	-
ケーブル取出し方向変更 (外側)	CJO	4-557	-
フランジ (注1)	FL	4-559	-
先端アダプター (フランジ)	FFA	4-558	-
先端アダプター (キー溝)	KFA	4-566	-
先端アダプター (雌ねじ)	NFA	4-567	-
モーター左折返し仕様 (注2)	ML	4-566	-
モーター右折返し仕様 (注2)	MR	4-566	-
ナックルジョイント (注1)	NJ	4-568	-
原点逆仕様	NM	4-569	-
クレビス (注1)	QR	4-571	-

(注1) オプション選択時は必ず「選定時の注意 (4-575ページ)」をご確認ください。
(注2) 型式項目のオプション欄に必ずどちらかの記号をご記入ください。

メインスペック

項目		内容				
リード	ボールねじリード (mm)	24	16	8	4	
	可搬質量 (注3)	最大可搬質量 (kg) (高出力有効)	20	50	60	80
		最大可搬質量 (kg) (高出力無効)	18	40	50	55
	水平	最高速度 (mm/s)	860	560	420	175
		最低速度 (mm/s)	30	20	10	5
		定格加減速度 (G)	0.3	0.3	0.3	0.3
最高加減速度 (G)		1	1	1	1	
垂直	可搬質量	3	8	18	28	
	最大可搬質量 (kg) (高出力有効)	3	5	17.5	26	
	最大可搬質量 (kg) (高出力無効)	640	560	350	175	
	最高速度 (mm/s)	30	20	10	5	
	最低速度 (mm/s)	0.5	0.5	0.5	0.5	
	定格加減速度 (G)	0.5	0.5	0.5	0.5	
最高加減速度 (G)	0.5	0.5	0.5	0.5		
押付け	押付け時最大推力 (N)	182	273	547	1094	
	押付け最高速度 (mm/s)	20	20	20	20	
ブレーキ	ブレーキ仕様	無励磁作動電磁ブレーキ				
ストローク	ブレーキ保持力 (kgf)	3	8	18	28	
	最小ストローク (mm)	70	70	70	70	
	最大ストローク (mm)	520	520	520	520	
ストロークピッチ (mm)	50	50	50	50		

(注4) 無負荷時のロッド回転方向変位角です。

(注3) ラジアル荷重を外付けガイドで受けた場合です。

速度・加速度別可搬質量表 ※出荷時は高出力設定有効です。詳細は0-000ページをご参照ください。

■高出力設定有効 (パワーモード) 搬送質量により最高速度は変動します。可搬質量の単位はkgです。空欄は動作不可となります。

姿勢	速度・加速度別可搬質量表																
	水平						垂直										
	速度 (mm/s)	加速度 (G)					速度 (mm/s)	加速度 (G)									
0	20	20	18	15	12	3	3	3	0	50	50	40	35	30	8	8	8
200	20	20	18	15	12	3	3	3	140	50	50	40	35	30	8	8	8
420	20	20	18	15	10	3	3	3	280	50	50	35	25	20	8	7	7
640	15	14	9	7	4	3	3	2	420	50	25	18	14	10	4.5	4.5	4
860	3	1							560	12	10	5	3	2	2	1	1

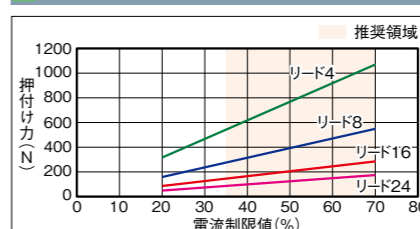
■高出力設定無効 (省エネモード) 搬送質量により最高速度は変動します。可搬質量の単位はkgです。空欄は動作不可となります。

姿勢	速度・加速度別可搬質量表																
	水平						垂直										
	速度 (mm/s)	加速度 (G)					速度 (mm/s)	加速度 (G)									
0	18	9.5	3				0	40	25	5							
200	18	9.5	3				140	40	25	5							
420	10	5	1.5				280	18	12	2							
600	1						420	1.5	1								

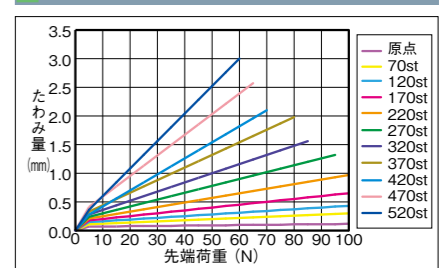
ストロークと最高速度

リード (mm)	接続	70~520 (50mmごと)
24	高出力有効	860<640>
	高出力無効	600<420>
16	高出力有効	560
	高出力無効	420<280>
8	高出力有効	420<350>
	高出力無効	210
4	高出力有効	175
	高出力無効	105

押付け力と電流制限値の相関図

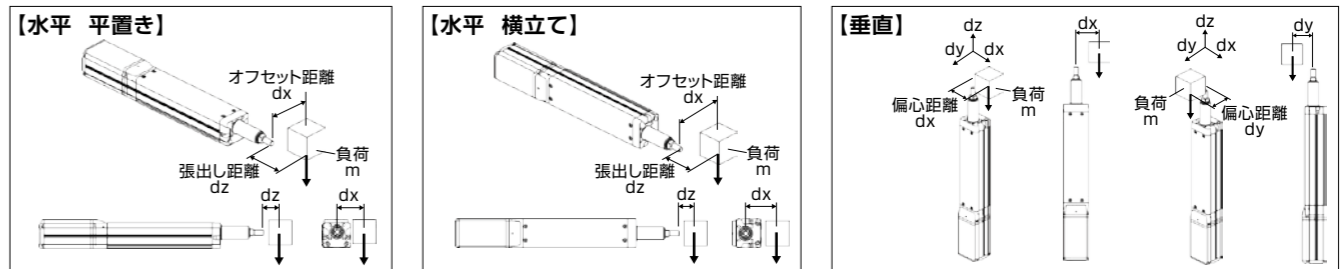


ロッドたわみ量 (参考値)

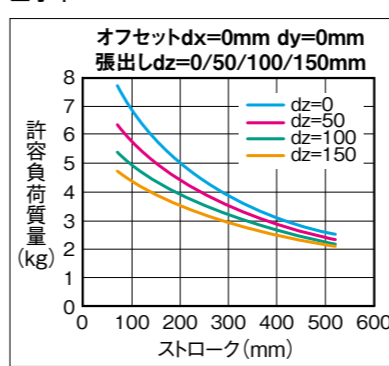


(注) < > 内は垂直使用の場合です。

ロッド先端許容負荷質量

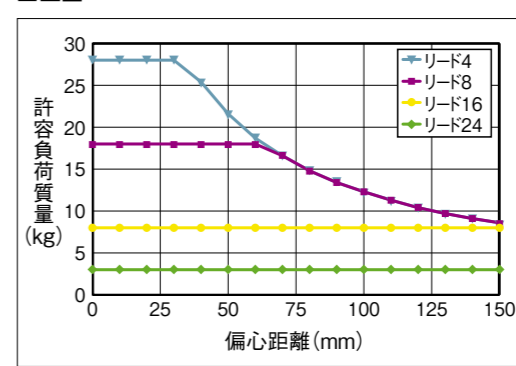


■水平



許容負荷質量の算出条件
加減速によるモーメントを考慮した、
ガイド走行寿命5000kmとなる負荷質量。
(加速度1G、速度500mm/s)

■垂直



許容負荷質量の算出条件
加減速によるモーメントを考慮した、
ガイド走行寿命5000kmとなる負荷質量。
(加速度0.5G、速度500mm/s)

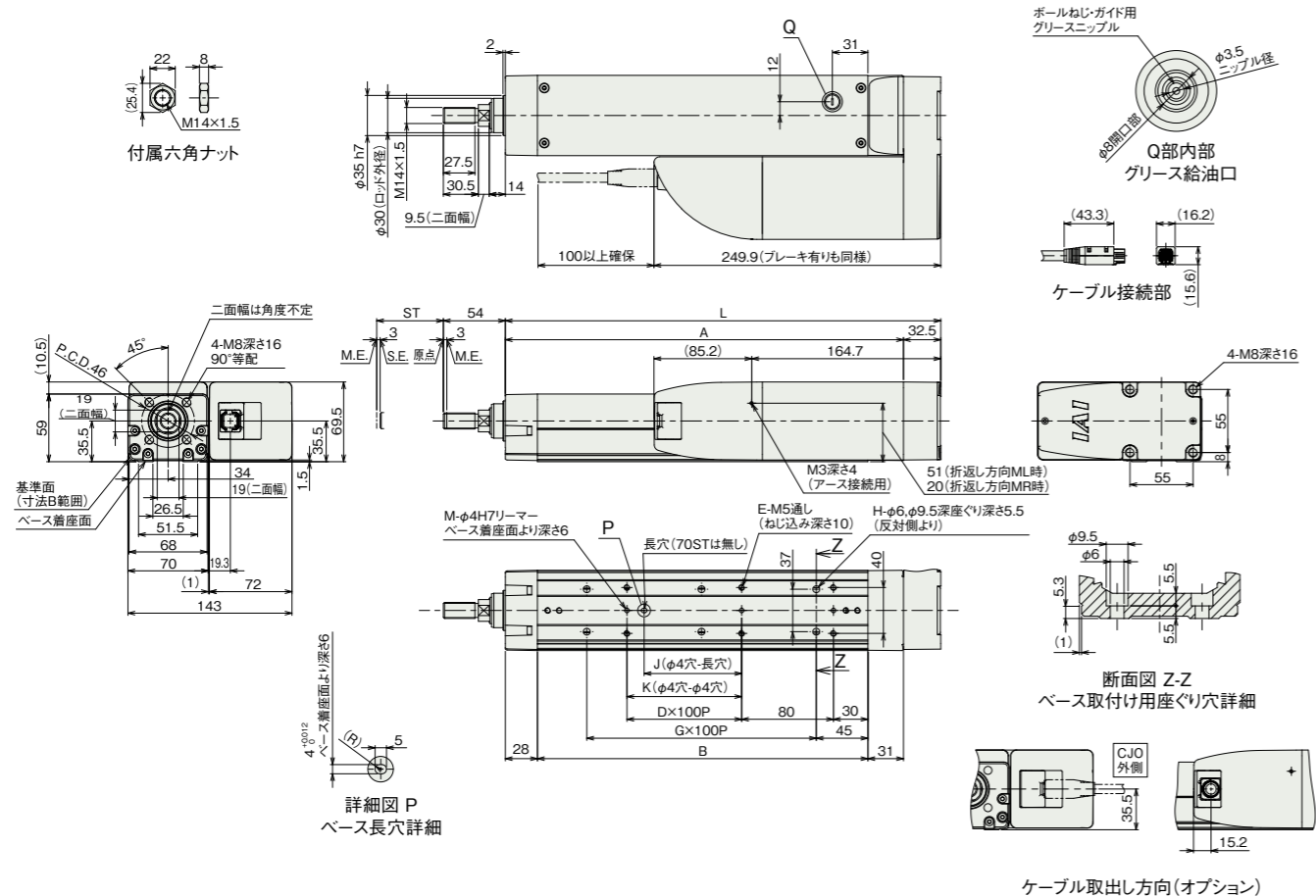
寸法図

CAD図面がホームページよりダウンロード出来ます。
www.iai-robot.co.jp



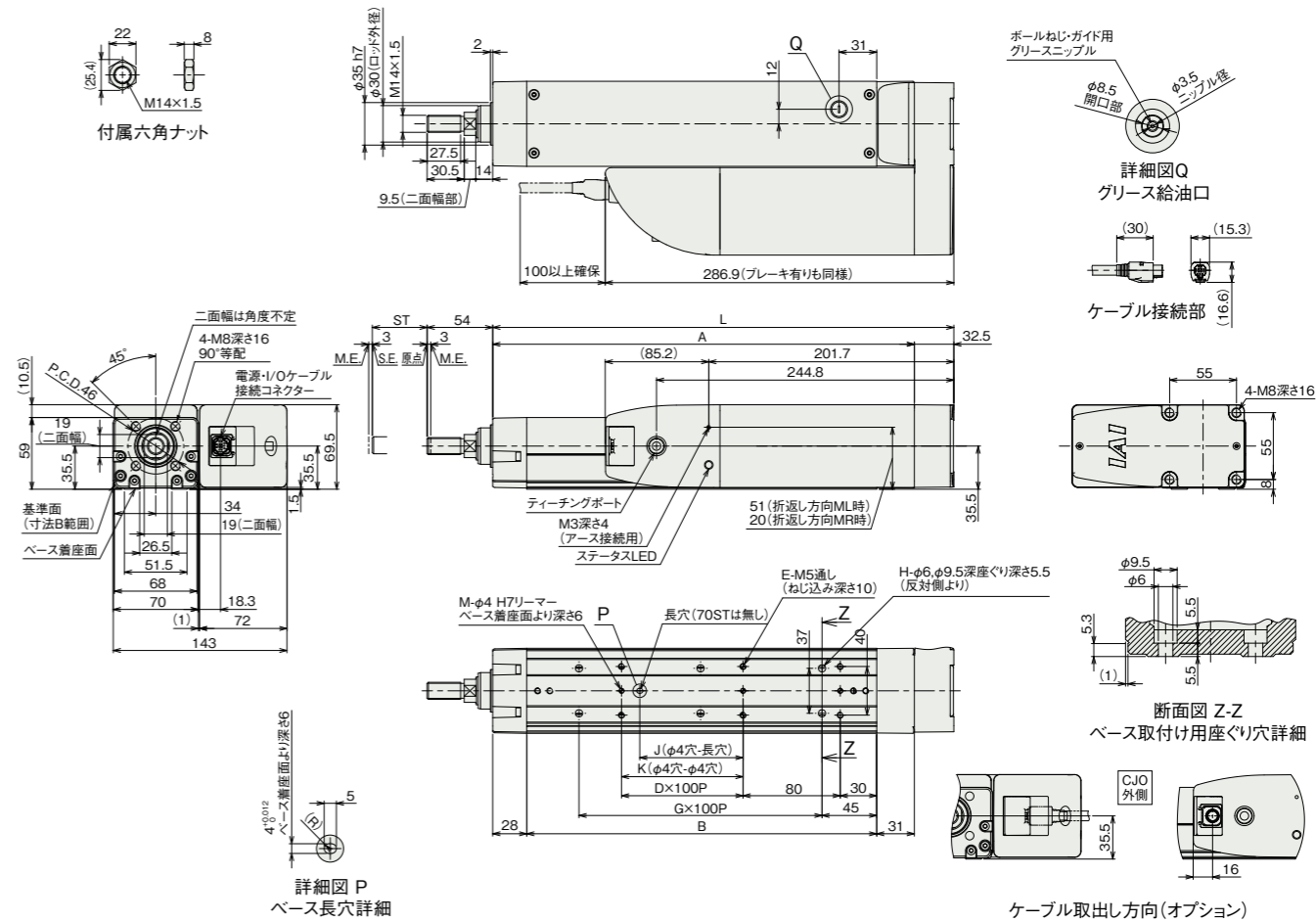
■RCP6-RRA7R

(注) 原点復帰を行った場合はロッドがM.E.まで移動しますので、周囲物との干渉にご注意ください。
(注) 二面幅の向きは製品により異なります。
(注) フロントブラケットおよびフランジを使用して本体を取付ける場合は本体部に外力がかからないようにしてください。
(注) 下図はモーター左折返し仕様(ML)の場合です。



■RCP6S-RRA7R

(注) 原点復帰を行った場合はロッドがM.E.まで移動しますので、周囲物との干渉にご注意ください。
(注) 二面幅の向きは製品により異なります。
(注) フロントブラケットおよびフランジを使用して本体を取付ける場合は本体部に外力がかからないようにしてください。
(注) 下図はモーター左折返し仕様(ML)の場合です。



(注) RCP6Sのストローク別寸法・質量は、前ページをご参照ください。

■ストローク別寸法

ストローク	70	120	170	220	270	320	370	420	470	520
L	279.5	329.5	379.5	429.5	479.5	529.5	579.5	629.5	679.5	729.5
A	247	297	347	397	447	497	547	597	647	697
B	188	238	288	338	388	438	488	538	588	638
D	0	1	1	2	2	3	3	4	4	5
E	4	6	6	8	8	10	10	12	12	14
G	1	1	2	2	3	3	4	4	5	5
H	4	4	6	6	8	8	10	10	12	12
J	0	85	85	185	185	285	285	385	385	485
K	0	0	100	200	200	300	300	400	400	500
M	2	2	3	3	3	3	3	3	3	3
ロッド先端静的許容荷重(N)	175	147	126	111	99	89	81	74	68	63
ロッド先端動的許容荷重(500km寿命)(N)	オフセット0mm	75.7	62.6	53.1	46.0	40.5	36.1	32.5	29.4	26.9
	オフセット100mm	49.8	45.1	40.5	36.5	33.1	30.2	27.7	25.5	23.6
ロッド先端静的許容トルク(N·m)	17.6	14.7	12.7	11.2	9.9	9.0	8.2	7.5	6.9	6.4
ロッド先端動的許容トルク(N·m)	5.0	4.5	4.0	3.6	3.3	3.0	2.8	2.5	2.3	2.2

■ストローク別質量

質量(kg)	ストローク	質量(kg)										
		70	120	170	220	270	320	370	420	470	520	
	RCP6	ブレーキ無し	4.6	4.9	5.2	5.5	5.7	6.0	6.3	6.6	6.8	7.1
		ブレーキ有り	4.8	5.0	5.3	5.6	5.9	6.1	6.4	6.7	7.0	7.2
	RCP6S	ブレーキ無し	4.8	5.0	5.3	5.6	5.9	6.1	6.4	6.7	7.0	7.2
		ブレーキ有り	4.9	5.1	5.4	5.7	6.0	6.2	6.5	6.8	7.1	7.3

■適応コントローラー

本ページのアクチュエーターは下記のコントローラーで動作が可能です。ご使用になる用途に応じたタイプをご選択ください。

名称	外観	最大接続可能軸数	電源電圧	制御方法																最大位置決め点数	標準価格	参照ページ
				ポジショナー	パルス列	プログラム	ネットワーク ※選択								ECM							
DV	CC	CIE	PR	CN	ML	ML3	EC	EP	PRT	SSN	ECM	ECM	ECM	ECM	ECM	ECM						
MSEL-PC/PG		4	単相AC 100~230V DC24V	-	-	●	●	●	●	-	-	-	-	-	-	-	30000	-	0-000			
PCON-CB/CGB		1		●	●	●	●	●	●	●	●	●	●	●	●	●	●	512 (ネットワーク仕様は768)	-	0-000		
PCON-CYB/PLB/POB		1		●	●	-	-	-	-	-	-	-	-	-	-	-	-	64	-	0-000		
RCON		16 (ML3,SSN,ECMは8)		-	-	-	●	●	●	●	●	●	●	●	●	●	●	128 (ML3,SSN,ECMはポジションデータなし)	-	0-000		
RSEL		8		-	-	●	●	●	●	●	●	●	●	●	●	●	●	36000	-	0-000		

(注) DV, CCなどのネットワーク略称記号については、8-17ページをご確認ください。
(注) RCP6Sシリーズの内蔵コントローラーは、8-139ページをご確認ください。



(注) 4方向コネクタケーブルを使用される場合、アクチュエーター型式のケーブル長は「N」を指定し、ケーブルを別途手配してください。手配型式は以下となります。
□□□はケーブル長を記入。(例) 080=8m 「-RB」=ロボットケーブル
P3 : CB-CAN2-MPA□□□(-RB)
P5/SE : CB-ADPC2-MPA□□□(-RB)