

RCP6-SA8C RCP6S-SA8C



■型式項目

シリーズ	SA8C	WA	エンコーダー種類	56SP	リード	ストローク	対応コントローラ/VQタイプ	ケーブル長	オプション
RCP6 コントローラ別置 RCP6S コントローラ内蔵		WA バッテリーレスアプソ		56SP 高推力 パルスモーター 56サイズ	30 30mm 20 20mm 10 10mm 5 5mm	50 50mm 1100 1100mm (50mm毎)	RCP6 P4 PCON-CFB/CGFB MSEL-PCF/PGF P6 RCON RSEL RCP6S SE SIOタイプ	N 無し P 1m S 3m M 5m X 長さ指定 R ロボットケーブル	下記オプション 価格表参照



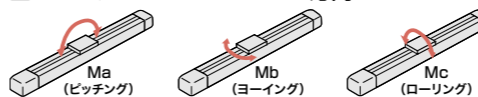
メインスペック

項目	内容					
リード	ボールねじリード(mm)	30	20	10	5	
水平	可搬質量	最大可搬質量(kg)	28	60	70	80
	速度/加減速度	最高速度(mm/s)	1200	1000	500	250
		最低速度(mm/s)	38	25	13	7
		定格加減速度(G)	0.1	0.1	0.7	1
		最高加減速度(G)	1	1	1	1
垂直	可搬質量	最大可搬質量(kg)	3	4	25	55
	速度/加減速度	最高速度(mm/s)	850	800	500	250
		最低速度(mm/s)	38	25	13	7
		定格加減速度(G)	0.5	0.5	0.5	0.5
		最高加減速度(G)	0.5	0.5	0.5	0.5
押付け	押付け時最大推力(N)	159	239	478	956	
	押付け時最高速度(mm/s)	20	20	20	20	
ブレーキ	ブレーキ仕様	無励磁作動電磁ブレーキ				
	ブレーキ保持力(kgf)	3	4	25	80	
ストローク	最小ストローク(mm)	50	50	50	50	
	最大ストローク(mm)	1100	1100	1100	1100	
	ストロークピッチ(mm)	50	50	50	50	

項目	内容
駆動方式	ボールねじ φ16mm 転造C10
繰返し位置決め精度(注3)	±0.01mm 【±0.005mm】
ロストモーション	0.1mm以下
ベース	材質:アルミ 白色アルマイト処理
リニアガイド	直動無限循環型
静的許容モーメント	Ma: 219N・m
	Mb: 219N・m
	Mc: 414N・m
動的許容モーメント(注4)	Ma: 77N・m
	Mb: 77N・m
	Mc: 146N・m
使用周囲温度・湿度	0~40℃、85%RH以下(結露なきこと)
保護等級	IP20
耐振動・耐衝撃	4.9m/s ²
海外対応規格	CEマーク、RoHS指令
モーター種類	パルスモーター
エンコーダー種類	バッテリーレスアプソリュート
エンコーダーパルス数	8192 pulse/rev
納期	ホームページ【納期照会】に記載

(注3) 【 】内は高精度仕様(リード5、10)の場合です。
(注4) 基準定格寿命5,000kmの場合です。走行寿命は運転条件、取付け状態によって異なります。1-180ページにて走行寿命をご確認ください。

■スライダタイプモーメント方向



速度・加速度別可搬質量表

可搬質量の単位はkgです。空欄は動作不可となります。

姿勢	リード30						リード20						リード10						リード5										
	速度		加速度(G)				速度		加速度(G)				速度		加速度(G)				速度		加速度(G)								
(mm/s)	0.1	0.3	0.5	0.7	1	0.1	0.3	0.5	0.7	1	0.1	0.3	0.5	0.7	1	0.1	0.3	0.5	0.7	1	0.1	0.3	0.5	0.7	1	0.1	0.3	0.5	
0	28	26	20	16	13	3	3	3	3	3	3	3	3	3	3	3	3	3	3	3	3	3	3	3	3	3	3	3	3
100	28	26	20	16	13	3	3	3	3	3	3	3	3	3	3	3	3	3	3	3	3	3	3	3	3	3	3	3	3
200	28	26	20	16	13	2	2	2	2	2	2	2	2	2	2	2	2	2	2	2	2	2	2	2	2	2	2	2	2
400	28	24	18	15	11	1.5	1.5	1	1	1	1	1	1	1	1	1	1	1	1	1	1	1	1	1	1	1	1	1	1
650	21	18	15	12	8	1	1	1	1	1	1	1	1	1	1	1	1	1	1	1	1	1	1	1	1	1	1	1	1
850	14	10	7	5	1	1	1	1	1	1	1	1	1	1	1	1	1	1	1	1	1	1	1	1	1	1	1	1	1
1000	8	6	3	2																									
1200	4	2	1	0.5																									

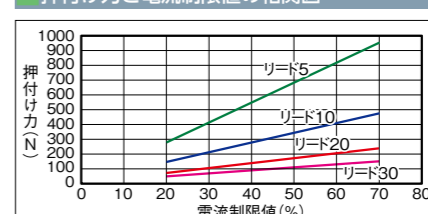
ストロークと最高速度

リード(mm)	50~650(50mm毎)	700(mm)	750(mm)	800(mm)	850(mm)	900(mm)	950(mm)	1000(mm)	1050(mm)	1100(mm)
30	<850>	1200	1155	1040	940	855	<850>	780	715	660
20	1000	950	860	770	695	630	570	520	480	440
10	<800>	<800>	<800>	430	385	345	310	285	260	235
5	500	480	430	385	345	310	285	260	235	220
5	250	240	215	190	175	155	140	130	120	110

(単位はmm/s)

(注) < >内は垂直使用の場合です。

押付け力と電流制限値の相関図



ストローク別価格表(標準価格)

ストローク(mm)	標準価格		ストローク(mm)	標準価格	
	RCP6	RCP6S		RCP6	RCP6S
50	-	-	600	-	-
100	-	-	650	-	-
150	-	-	700	-	-
200	-	-	750	-	-
250	-	-	800	-	-
300	-	-	850	-	-
350	-	-	900	-	-
400	-	-	950	-	-
450	-	-	1000	-	-
500	-	-	1050	-	-
550	-	-	1100	-	-

POINT
選定上の注意

- 「メインスペック」の可搬質量は、最大値を表示しています。詳細は「速度・加速度別可搬質量表」をご参照ください。
- 押付け動作を行う場合は「押付け力と電流制限値の相関図」をご参照ください。押付け力は目安の値です。注意点は1-269ページをご確認ください。
- 取付姿勢によっては注意が必要です。詳細は1-199ページをご確認ください。
- 張出し負荷長の目安は、Ma・Mb・Mc方向400mm以下です。張出し負荷長は1-16ページの図をご確認ください。

オプション価格表(標準価格)

名称	オプション記号	参照頁	標準価格
ブレーキ	B	2-611	-
ケーブル取出し方向変更(上側)	CJT	2-612	-
ケーブル取出し方向変更(右側)	CJR	2-612	-
ケーブル取出し方向変更(左側)	CJL	2-612	-
ケーブル取出し方向変更(下側)	CJB	2-612	-
指定グリース塗布仕様	G1/G3/G4	2-612	-
高精度仕様(注1)	HPR	2-613	-
原点逆仕様	NM	2-614	-
スライダ部ローラー仕様	SR	2-615	-
ダブルスライダ仕様(注2)	W	2-617	-

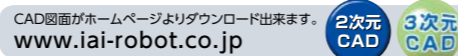
(注1) リード20・30の時は選択できません。ダブルスライダ仕様の場合は選択できません。
(注2) 選択できないリードがあります。(1-191ページ参照)

ケーブル長価格表(標準価格)

種類	ケーブル記号	RCP6-SA8C		RCP6S-SA8C
		P4	P6	SE
標準タイプ	P(1m)	-	-	-
	S(3m)	-	-	-
	M(5m)	-	-	-
長さ指定	X06(6m) ~ X10(10m)	-	-	-
	X11(11m) ~ X15(15m)	-	-	-
	X16(16m) ~ X20(20m)	-	-	-
ロボットケーブル	R01(1m) ~ R03(3m)	-	-	-
	R04(4m) ~ R05(5m)	-	-	-
	R06(6m) ~ R10(10m)	-	-	-
	R11(11m) ~ R15(15m)	-	-	-
	R16(16m) ~ R20(20m)	-	-	-

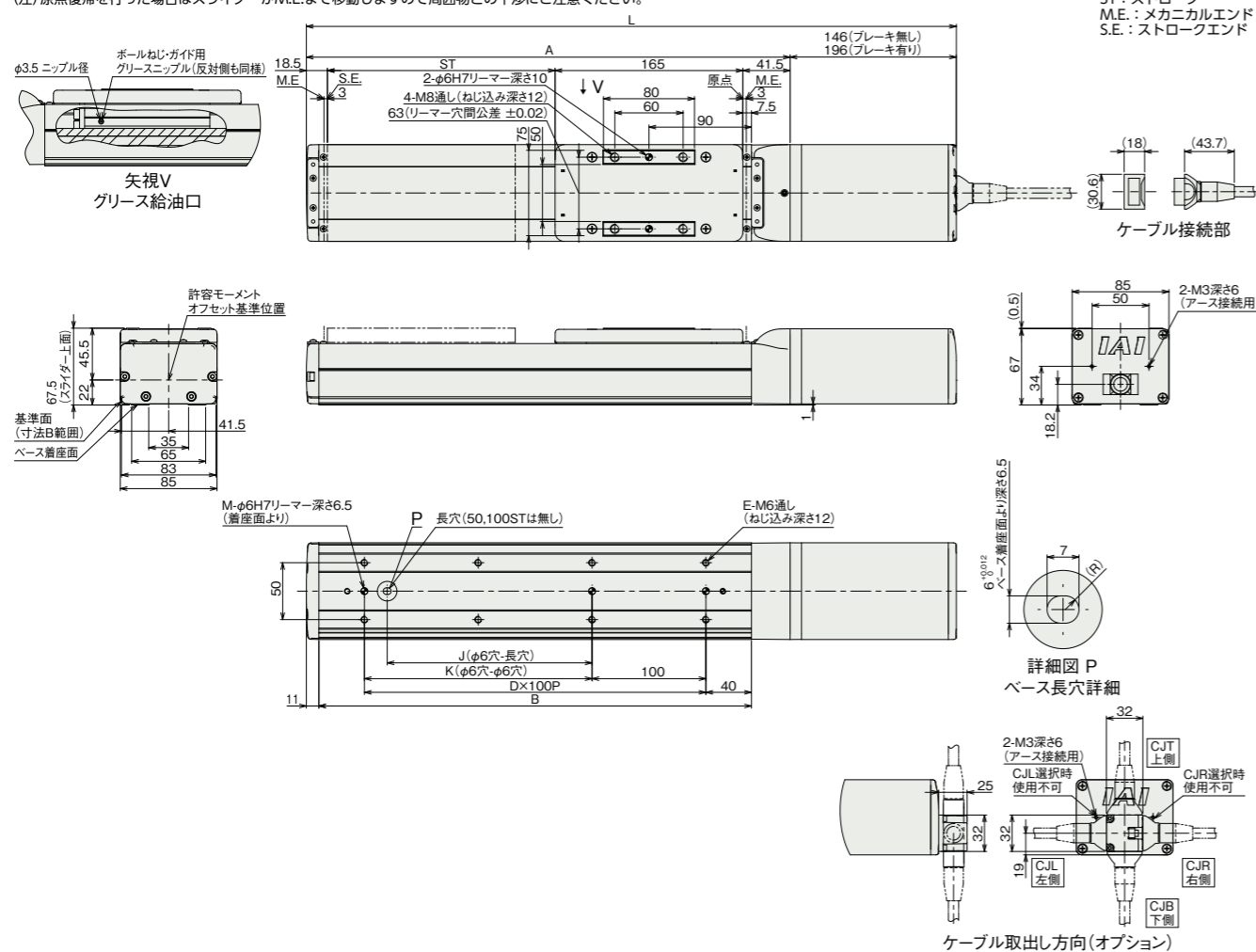
寸法図

CAD図面がホームページよりダウンロード出来ます。
www.iai-robot.co.jp



■RCP6-SA8C

(注) 原点復帰を行った場合はスライダがM.E.まで移動しますので周囲物との干渉にご注意ください。



■ストローク別寸法

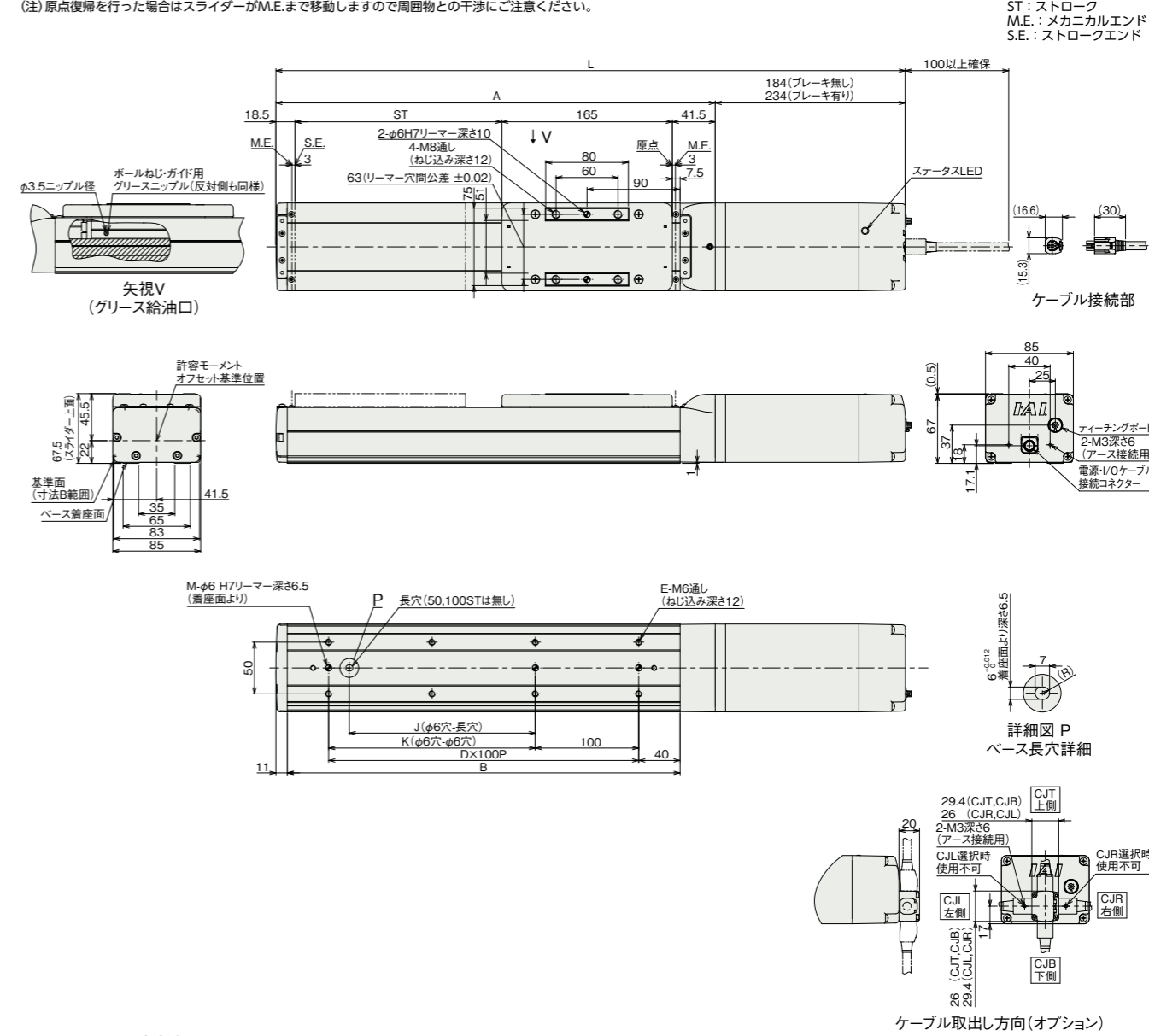
ストローク	50	100	150	200	250	300	350	400	450	500	550	600	650	700	750	800	850	900	950	1000	1050	1100	
L	ブレーキ無し	421	471	521	571	621	671	721	771	821	871	921	971	1021	1071	1121	1171	1221	1271	1321	1371	1421	1471
	ブレーキ有り	471	521	571	621	671	721	771	821	871	921	971	1021	1071	1121	1171	1221	1271	1321	1371	1421	1471	1521
A	275	325	375	425	475	525	575	625	675	725	775	825	875	925	975	1025	1075	1125	1175	1225	1275	1325	
B	230	280	330	380	430	480	530	580	630	680	730	780	830	880	930	980	1030	1080	1130	1180	1230	1280	
D	1	2	2	3	3	4	4	5	5	6	6	7	7	8	8	9	9	10	10	11	11	12	
E	4	6	6	8	8	10	10	12	12	14	14	16	16	18	18	20	20	22	22	24	24	26	
J	0	0	80	180	180	280	280	380	380	480	480	580	580	680	680	780	780	880	880	980	980	1080	
K	0	100	100	200	200	300	300	400	400	500	500	600	600	700	700	800	800	900	900	1000	1000	1100	
M	2	3	3	3	3	3	3	3	3	3	3	3	3	3	3	3	3	3	3	3	3	3	

■ストローク別質量

ストローク	50	100	150	200	250	300	350	400	450	500	550	600	650	700	750	800	850	900	950	1000	1050	1100	
質量 (kg)	ブレーキ無し	4.5	4.7	5.0	5.3	5.5	5.8	6.1	6.4	6.6	6.9	7.2	7.5	7.7	8.0	8.3	8.5	8.8	9.1	9.4	9.6	9.9	10.2
	ブレーキ有り	5.0	5.2	5.5	5.8	6.1	6.3	6.6	6.9	7.1	7.4	7.7	8.0	8.2	8.5	8.8	9.1	9.3	9.6	9.9	10.1	10.4	10.7

■RCP6S-SA8C

(注) 原点復帰を行った場合はスライダがM.E.まで移動しますので周囲物との干渉にご注意ください。



■ストローク別寸法

ストローク	50	100	150	200	250	300	350	400	450	500	550	600	650	700	750	800	850	900	950	1000	1050	1100	
L	ブレーキ無し	459	509	559	609	659	709	759	809	859	909	959	1009	1059	1109	1159	1209	1259	1309	1359	1409	1459	1509
	ブレーキ有り	509	559	609	659	709	759	809	859	909	959	1009	1059	1109	1159	1209	1259	1309	1359	1409	1459	1509	1559
A	275	325	375	425	475	525	575	625	675	725	775	825	875	925	975	1025	1075	1125	1175	1225	1275	1325	
B	230	280	330	380	430	480	530	580	630	680	730	780	830	880	930	980	1030	1080	1130	1180	1230	1280	
D	1	2	2	3	3	4	4	5	5	6	6	7	7	8	8	9	9	10	10	11	11	12	
E	4	6	6	8	8	10	10	12	12	14	14	16	16	18	18	20	20	22	22	24	24	26	
J	0	0	80	180	180	280	280	380	380	480	480	580	580	680	680	780	780	880	880	980	980	1080	
K	0	100	100	200	200	300	300	400	400	500	500	600	600	700	700	800	800	900	900	1000	1000	1100	
M	2	3	3	3	3	3	3	3	3	3	3	3	3	3	3	3	3	3	3	3	3	3	

■ストローク別質量

ストローク	50	100	150	200	250	300	350	400	450	500	550	600	650	700	750	800	850	900	950	1000	1050	1100	
質量 (kg)	ブレーキ無し	4.7	4.9	5.2	5.5	5.8	6.0	6.3	6.6	6.9	7.1	7.4	7.7	7.9	8.2	8.5	8.8	9.0	9.3	9.6	9.9	10.1	10.4
	ブレーキ有り	5.2	5.5	5.7	6.0	6.3	6.5	6.8	7.1	7.4	7.6	7.9	8.2	8.5	8.7	9.0	9.3	9.5	9.8	10.1	10.4	10.6	10.9

■適応コントローラー

本ページのアクチュエーターは下記のコントローラーで動作が可能です。ご使用になる用途に応じたタイプをご確認ください。

名称	外觀	最大接続可能軸数	電源電圧	制御方法														最大位置決め点数	標準価格	参照ページ	
				ポジショナー	パルス列	プログラム	ネットワーク ※選択								最大位置決め点数						
				DV	CC	CIE	PR	CN	ML	ML3	EC	EP	PRT	SSN	ECM						
MSL-PCF/PGF		4	単相AC 100~230V	-	-	●	-	●	●	-	●	●	●	-	-	30000	-	7-257			
PCON-CFB/CGFB		1	DC24V	●	●	●	●	●	●	●	●	●	●	●	-	512 (ネットワーク仕様は768)	-	7-137			
RCON		16		-	-	-	-	●	●	●	●	●	●	●	-	128	-	7-25			
RSEL		8		-	-	●	●	●	●	●	●	●	●	●	-	36000	-	7-27			

(注) DV, CCなどのネットワーク略称記号については、7-17ページをご確認ください。
(注) RCP6Sシリーズの内蔵コントローラーは、7-103ページをご確認ください。
(注) MSEL-PCF/PGFの3、4軸目は接続できません。