

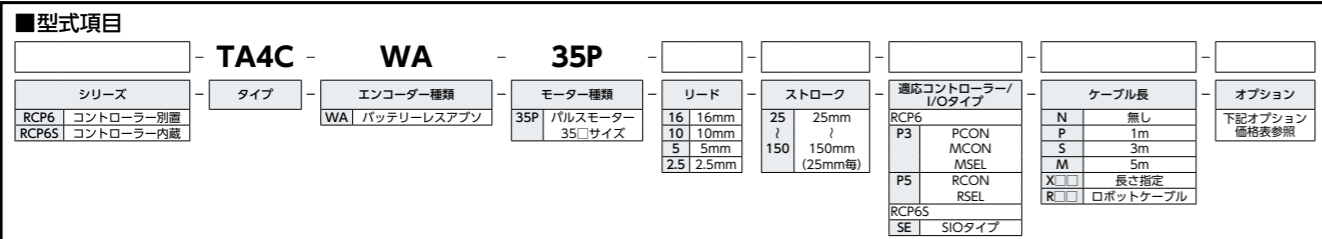
RCP6-TA4C

〈シングルブロック仕様〉

±10μm バッテリーレスアップ モーターストレート 本体幅 40mm 24Vパルスモーター

RCP6S-TA4C

〈シングルブロック仕様〉



| 項目 | | 内容 | | | | |
|-------|----------------|---------------------|-----|-----|-----|-----|
| リード | ボールねじリード (mm) | 16 | 10 | 5 | 2.5 | |
| 水平 | 可搬質量 | 最大可搬質量 (kg) (高出力有効) | 3 | 4 | 5 | 5 |
| | | 最大可搬質量 (kg) (高出力無効) | 3 | 4 | 5 | 5 |
| | 最高速度 (mm/s) | 980 | 785 | 390 | 195 | |
| | 速度/加減速度 | 最低速度 (mm/s) | 20 | 13 | 7 | 4 |
| | | 定格加減速度 (G) | 1 | 1 | 1 | 1 |
| 垂直 | 可搬質量 | 最大可搬質量 (kg) (高出力有効) | 1 | 2.5 | 5 | 10 |
| | | 最大可搬質量 (kg) (高出力無効) | 1 | 2.5 | 5 | 9 |
| | 最高速度 (mm/s) | 700 | 700 | 390 | 195 | |
| | 速度/加減速度 | 最低速度 (mm/s) | 20 | 13 | 7 | 4 |
| | | 定格加減速度 (G) | 0.5 | 0.3 | 0.5 | 0.1 |
| 押付け | 押付け時最大推力 (N) | 48 | 77 | 155 | 310 | |
| | 押付け最高速度 (mm/s) | 20 | 20 | 20 | 20 | |
| ブレーキ | ブレーキ仕様 | 無励磁作動電磁ブレーキ | | | | |
| | ブレーキ保持力 (kgf) | 1 | 2.5 | 5 | 10 | |
| ストローク | 最小ストローク (mm) | 25 | 25 | 25 | 25 | |
| | 最大ストローク (mm) | 150 | 150 | 150 | 150 | |
| | ストロークピッチ (mm) | 25 | 25 | 25 | 25 | |

■テーブルタイプモーメント方向



速度・加速度別可搬質量表

■高出力設定有効 可搬質量の単位はkgです。空欄は動作不可となります。

| 姿勢 | 水平 | | | 垂直 | | | | |
|-----|-----------|---------|-----|-----|-----------|---------|-----|-----|
| | 速度 (mm/s) | 加速度 (G) | | | 速度 (mm/s) | 加速度 (G) | | |
| 0 | 0.1 | 0.3 | 0.5 | 0.7 | 1 | 0.1 | 0.3 | 0.5 |
| 140 | 3 | 3 | 3 | 3 | 1 | 1 | 1 | 1 |
| 280 | 3 | 3 | 3 | 3 | 1 | 1 | 1 | 1 |
| 420 | 3 | 3 | 3 | 3 | 1 | 1 | 1 | 1 |
| 560 | 3 | 3 | 3 | 3 | 1 | 1 | 1 | 1 |
| 700 | | 3 | 3 | 3 | | 1 | | |
| 840 | | | 3 | 3 | | | | |
| 980 | | | | 2 | | | | |

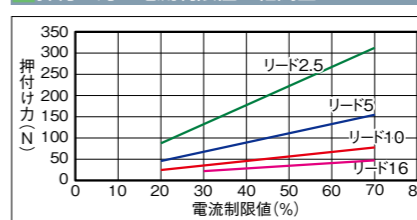
■高出力設定無効 可搬質量の単位はkgです。空欄は動作不可となります。

| 姿勢 | 水平 | | | 垂直 | | | | |
|-----|-----------|---------|------|-----|-----------|---------|-----|------|
| | 速度 (mm/s) | 加速度 (G) | | | 速度 (mm/s) | 加速度 (G) | | |
| 0 | 0.3 | 0.7 | 0.3 | 0.3 | 0.3 | 0.3 | 0.3 | 0.3 |
| 140 | 3 | 3 | 1 | 4 | 4 | 2.5 | 4 | 2.5 |
| 280 | 3 | 3 | 1 | 4 | 4 | 2.5 | 4 | 2.5 |
| 420 | 3 | 3 | 1 | 4 | 4 | 2.25 | 4 | 2.25 |
| 560 | 2.5 | 2 | 0.75 | 4 | 4 | 1.5 | 4 | 1.5 |
| 700 | | 1.5 | | 4 | 3.5 | 1 | | |
| 840 | | 1 | | 525 | | 2 | | |

ストロークと最高速度

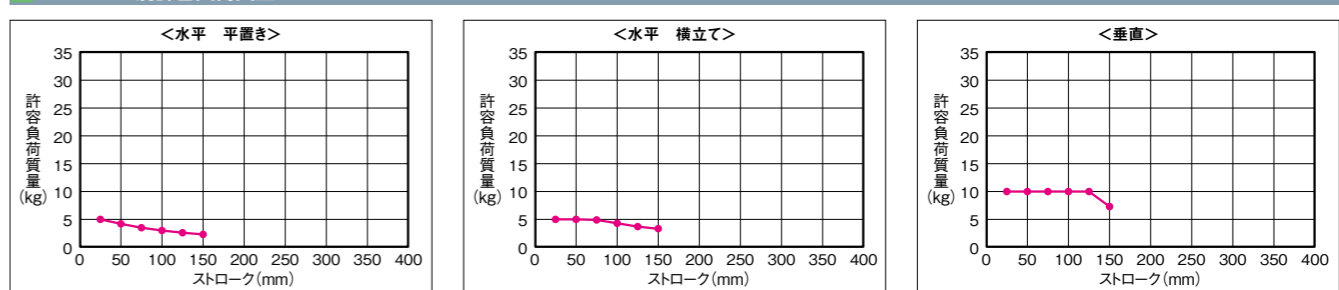
| リード (mm) | 接続コントローラ | 25~150 (mm) |
|----------|----------|-------------|
| 16 | 高出力有効 | 980<700> |
| | 高出力無効 | 840<560> |
| 10 | 高出力有効 | 785<700> |
| | 高出力無効 | 525<435> |
| 5 | 高出力有効 | 390 |
| | 高出力無効 | 260 |
| 2.5 | 高出力有効 | 195 |
| | 高出力無効 | 130 |

押付け力と電流制限値の相関図



(注) < > 内は垂直使用の場合です。

ストローク別許容負荷質量



(注) 許容負荷質量の算出条件: 加速度によるモーメントを考慮したガイド走行寿命5,000kmとなる負荷重量 (加速度0.5G、速度500m/s)

ストローク別価格表 (標準価格)

| ストローク (mm) | 標準価格 | |
|------------|------|-------|
| | RCP6 | RCP6S |
| 25 | - | - |
| 50 | - | - |
| 75 | - | - |
| 100 | - | - |
| 125 | - | - |
| 150 | - | - |

オプション価格表 (標準価格)

| 名称 | オプション記号 | 参照頁 | 標準価格 |
|------------------|---------|-------|------|
| ブレーキ | B | 3-561 | - |
| ケーブル取出し方向変更 (上側) | CJT | 3-561 | - |
| ケーブル取出し方向変更 (右側) | CJR | 3-561 | - |
| ケーブル取出し方向変更 (左側) | CJL | 3-561 | - |
| ケーブル取出し方向変更 (下側) | CJB | 3-561 | - |
| 原点逆仕様 | NM | 3-573 | - |

ケーブル長価格表 (標準価格)

| 種類 | ケーブル記号 | RCP6-TA4C | | RCP6S-TA4C |
|----------|---------------------|-----------|----|------------|
| | | P3 | P5 | SE |
| 標準タイプ | P(1m) | - | - | - |
| | S(3m) | - | - | - |
| | M(5m) | - | - | - |
| 長さ指定 | X06(6m) ~ X10(10m) | - | - | - |
| | X11(11m) ~ X15(15m) | - | - | - |
| | X16(16m) ~ X20(20m) | - | - | - |
| | X21(21m) ~ X25(25m) | - | - | - |
| ロボットケーブル | R01(1m) ~ R03(3m) | - | - | - |
| | R04(4m) ~ R05(5m) | - | - | - |
| | R06(6m) ~ R10(10m) | - | - | - |
| | R11(11m) ~ R15(15m) | - | - | - |
| | R16(16m) ~ R20(20m) | - | - | - |

- POINT 選定上の注意
- 「メインスペック」の可搬質量は、最大値を表示しています。詳細は「速度・加速度別可搬質量表」をご参照ください。
 - 押付け動作を行う場合は「押付け力と電流制限値の相関図」をご参照ください。押付け力は目安の値です。注意点は1-269ページをご確認ください。
 - 取付姿勢によっては注意が必要です。詳細は1-199ページをご確認ください。
 - 張出し負荷長は、動的許容モーメントの範囲内としてください。
 - テーブルの変位量は、取扱説明書をご参照ください。
 - 許容負荷質量は機械的制限によりストロークが長くなると低下します。詳細は「ストローク別許容負荷質量」をご確認ください。
 - 静的許容モーメントは、テーブルの上面かつガイドブロック真上 (許容モーメントオフセット基準位置) におけるリニアガイドの許容値です。詳細は1-179ページをご確認ください。

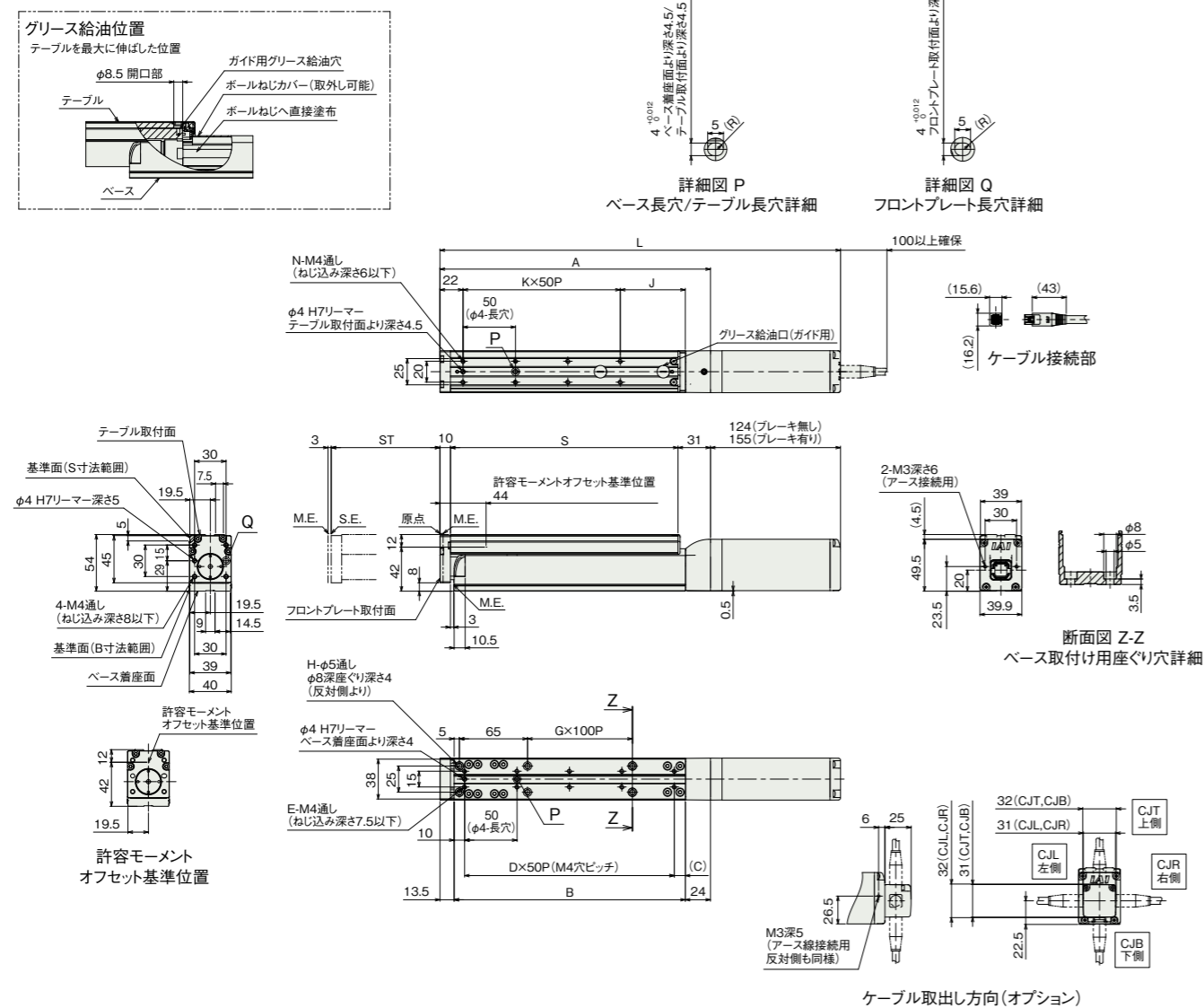
寸法図

CAD図面がホームページよりダウンロード出来ます。
www.iai-robot.co.jp

2次元 CAD 3次元 CAD

■RCP6-TA4C(シングルブロック仕様)

(注) 原点復帰時はテーブルがM.E.まで移動しますので周囲物との干渉にご注意ください。



■ストローク別寸法

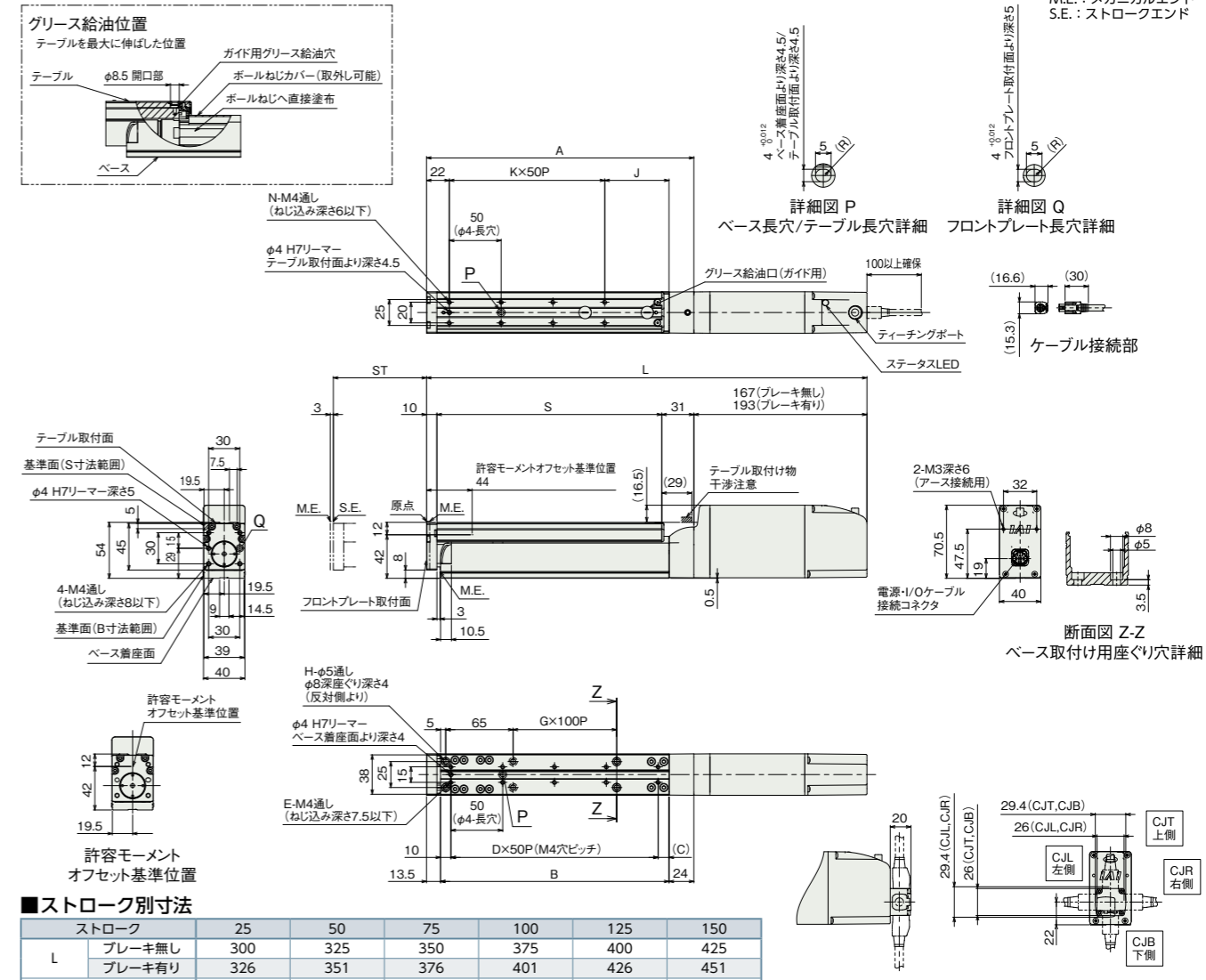
| ストローク | 25 | 50 | 75 | 100 | 125 | 150 | |
|-------|--------|-------|-------|-------|-------|-------|-----|
| L | ブレーキ無し | 257 | 282 | 307 | 332 | 357 | 382 |
| | ブレーキ有り | 288 | 313 | 338 | 363 | 388 | 413 |
| A | 133 | 158 | 183 | 208 | 233 | 258 | |
| B | 95.5 | 120.5 | 145.5 | 170.5 | 195.5 | 220.5 | |
| C | 35.5 | 10.5 | 35.5 | 10.5 | 35.5 | 10.5 | |
| D | 1 | 2 | 2 | 3 | 3 | 4 | |
| E | 4 | 6 | 6 | 8 | 8 | 10 | |
| G | 0 | 0 | 0 | 0 | 1 | 1 | |
| H | 4 | 4 | 4 | 4 | 6 | 6 | |
| J | 37 | 62 | 37 | 62 | 37 | 62 | |
| K | 1 | 1 | 2 | 2 | 3 | 3 | |
| N | 4 | 4 | 6 | 6 | 8 | 8 | |
| S | 92 | 117 | 142 | 167 | 192 | 217 | |

■ストローク別質量

| ストローク | 25 | 50 | 75 | 100 | 125 | 150 | |
|---------|--------|-----|-----|-----|-----|-----|-----|
| 質量 (kg) | ブレーキ無し | 1.2 | 1.3 | 1.4 | 1.5 | 1.6 | 1.6 |
| | ブレーキ有り | 1.4 | 1.4 | 1.5 | 1.6 | 1.7 | 1.8 |

■RCP6S-TA4C(シングルブロック仕様)

(注) 原点復帰時はテーブルがM.E.まで移動しますので周囲物との干渉にご注意ください。



■ストローク別寸法

| ストローク | 25 | 50 | 75 | 100 | 125 | 150 | |
|-------|--------|-------|-------|-------|-------|-------|-----|
| L | ブレーキ無し | 300 | 325 | 350 | 375 | 400 | 425 |
| | ブレーキ有り | 326 | 351 | 376 | 401 | 426 | 451 |
| A | 133 | 158 | 183 | 208 | 233 | 258 | |
| B | 95.5 | 120.5 | 145.5 | 170.5 | 195.5 | 220.5 | |
| C | 35.5 | 10.5 | 35.5 | 10.5 | 35.5 | 10.5 | |
| D | 1 | 2 | 2 | 3 | 3 | 4 | |
| E | 4 | 6 | 6 | 8 | 8 | 10 | |
| G | 0 | 0 | 0 | 0 | 1 | 1 | |
| H | 4 | 4 | 4 | 4 | 6 | 6 | |
| J | 37 | 62 | 37 | 62 | 37 | 62 | |
| K | 1 | 1 | 2 | 2 | 3 | 3 | |
| N | 4 | 4 | 6 | 6 | 8 | 8 | |
| S | 92 | 117 | 142 | 167 | 192 | 217 | |

■ストローク別質量

| ストローク | 25 | 50 | 75 | 100 | 125 | 150 | |
|---------|--------|-----|-----|-----|-----|-----|-----|
| 質量 (kg) | ブレーキ無し | 1.4 | 1.5 | 1.6 | 1.7 | 1.7 | 1.8 |
| | ブレーキ有り | 1.5 | 1.6 | 1.7 | 1.8 | 1.9 | 2.0 |

■適応コントローラー

本ページのアクチュエーターは下記のコントローラーで動作が可能です。ご使用になる用途に応じたタイプをご選択ください。

| 名称 | 外観 | 最大接続可能軸数 | 電源電圧 | ポジション | パルス列 | プログラム | 制御方法 | | | | | | | | | | 最大位置決め点数 | 標準価格 | 参照ページ | |
|------------------|----|----------|---------------|-------|------|-------|------|----|-----|----|----|----|-----|----|----|-----|----------|--------------------|-------|-------|
| | | | | | | | DV | CC | CIE | PR | CN | ML | ML3 | EC | EP | PRT | | | | SSN |
| MCON-C/CG | | 8 | DC24V | - | - | - | ● | ● | ● | ● | ● | ● | ● | ● | ● | ● | ● | 256 | - | 7-117 |
| MSEL-PC/PG | | 4 | 単相AC 100~230V | - | - | ● | ● | ● | ● | ● | ● | ● | ● | ● | ● | ● | ● | 30000 | - | 7-257 |
| PCON-CB/CGB | | 1 | DC24V | ● | ● | - | ● | ● | ● | ● | ● | ● | ● | ● | ● | ● | ● | 512 (ネットワーク仕様は768) | - | 7-137 |
| PCON-CYB/PLB/POB | | 1 | | ● | ● | - | - | - | - | - | - | - | - | - | - | - | - | 64 | - | 7-153 |
| RCON | | 16 | | - | - | - | ● | ● | ● | ● | ● | ● | ● | ● | ● | ● | ● | 128 | - | 7-25 |
| RSEL | | 8 | - | - | ● | ● | ● | ● | ● | ● | ● | ● | ● | ● | ● | ● | ● | 36000 | - | 7-27 |

(注) DV, CCなどのネットワーク略称記号については、7-17ページをご確認ください。
 (注) RCP6Sシリーズの内蔵コントローラーは、7-103ページをご確認ください。
 (注) MCONはオプションで「高出力設定仕様」を指定したものに限り、高出力有効の設定が可能です。高出力有効時の最大接続可能軸数はC: 4, LC: 3です。