

RCP6-WSA12R RCP6S-WSA12R



型式項目		WSA12R	WA	42P	リード	ストローク	対応コントローラー/ I/Oタイプ	ケーブル長	オプション
シリーズ	タイプ	エンコーダー種類	モーター種類	リード	ストローク	対応コントローラー/ I/Oタイプ	ケーブル長	オプション	
RCP6 コントローラー別置 RCP6S コントローラー内蔵		WA バッテリーレスアップ	42P パルスモーター 42 コアサイズ	20 20mm 12 12mm 6 6mm 3 3mm	50 50mm 800 800mm (50mm毎)	RCP6 PCON MCON MSEL P5 RCON RSEL RCP6S SE SIOタイプ	N 無し P 1m S 3m M 5m X 長さ指定 R ロボットケーブル	下記オプション 価格表参照	



(注) 上写真はモーター左折返し仕様 (ML) です。

ストローク別価格表 (標準価格)

ストローク (mm)	標準価格		ストローク (mm)	標準価格	
	RCP6	RCP6S		RCP6	RCP6S
50	-	-	450	-	-
100	-	-	500	-	-
150	-	-	550	-	-
200	-	-	600	-	-
250	-	-	650	-	-
300	-	-	700	-	-
350	-	-	750	-	-
400	-	-	800	-	-

オプション価格表 (標準価格)

名称	オプション記号	参照頁	標準価格
ブレーキ	B	2-611	-
ケーブル取出し方向変更 (外側)	CJO	2-612	-
モーター左折返し仕様 (注1)	ML	2-614	-
モーター右折返し仕様 (注1)	MR	2-614	-
原点逆仕様	NM	2-614	-
スライダ部ローラー仕様	SR	2-615	-

(注1) 型式項目のオプション欄に必ずどちらかの記号をご記入ください。

ケーブル長価格表 (標準価格)

種類	ケーブル記号	RCP6-WSA12R		RCP6S-WSA12R
		P3	P5	SE
標準タイプ	P(1m)	-	-	-
	S(3m)	-	-	-
	M(5m)	-	-	-
長さ指定	X06(6m) ~ X10(10m)	-	-	-
	X11(11m) ~ X15(15m)	-	-	-
	X16(16m) ~ X20(20m)	-	-	-
	R01(1m) ~ R03(3m) R04(4m) ~ R05(5m)	-	-	-
ロボットケーブル	R06(6m) ~ R10(10m)	-	-	-
	R11(11m) ~ R15(15m)	-	-	-
	R16(16m) ~ R20(20m)	-	-	-

- POINT**
選定上の注意
- 「メインスペック」の可搬質量は、最大値を表示しています。詳細は「速度・加速度別可搬質量表」をご参照ください。
 - 押付け動作を行う場合は「押付け力と電流制限値の相関図」をご参照ください。押付け力は目安の値です。注意点は1-269ページをご確認ください。
 - RCP6S (コントローラー内蔵) のリード 3/6 は、使用周囲温度によって、デューティの制限が必要です。詳細は、1-286ページをご確認ください。
 - 取付姿勢によっては注意が必要です。詳細は1-199ページをご確認ください。
 - 張出し負荷長の目安は、Ma・Mb・Mc 方向 450mm 以下です。張出し負荷長は1-16ページの図をご確認ください。
 - リード 12、20 は、垂直で設置することはできません。

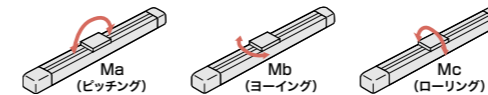
メインスペック

項目	内容	項目				
		20	12	6	3	
水平	リード	ボールねじリード (mm)	20	12	6	3
	可搬質量	最大可搬質量 (kg) (高出力有効)	12	25	40	60
		最大可搬質量 (kg) (高出力無効)	8	18	30	42
	速度/加速度	最高速度 (mm/s)	800	600	450	225
		最低速度 (mm/s)	25	15	8	4
定格/最高加速度 (G)		0.1 / 0.3	0.3 / 0.3	0.3 / 0.1	0.1 / 1	
垂直	可搬質量	最大可搬質量 (kg) (高出力有効)	-	-	9	16
	最大可搬質量 (kg) (高出力無効)	-	-	8	15	
	最高速度 (mm/s)	-	-	400	225	
	最低速度 (mm/s)	-	-	8	4	
	定格/最高加速度 (G)	-	-	0.5 / 0.5	0.5 / 0.5	
押付け	押付け時最大推力 (N)	56	93	185	370	
	押付け最高速度 (mm/s)	20	20	20	20	
ブレーキ	ブレーキ仕様	無励磁作動電磁ブレーキ				
	ブレーキ保持力 (kgf)	-	-	9	16	
ストローク	最小ストローク (mm)	50	50	50	50	
	最大ストローク (mm)	800	800	800	800	
	ストロークピッチ (mm)	50	50	50	50	

項目	内容
駆動方式	ボールねじ φ10mm 転造C10
繰返し位置決め精度	±0.01mm
ロストモーション	0.1mm以下
ベース	材質: アルミ 白色アルマイト処理
リニアガイド	直動無限循環型
静的許容モーメント	Ma: 311N・m
	Mb: 311N・m
	Mc: 827N・m
動的許容モーメント (注2)	Ma: 87N・m
	Mb: 87N・m
	Mc: 233N・m
使用周囲温度・湿度	0~40℃、85%RH以下 (結露なきこと)
保護等級	IP20
耐振動・耐衝撃	4.9m/s ²
海外対応規格	CEマーク、RoHS指令
モーター種類	パルスモーター
エンコーダー種類	バッテリーレスアップソリュート
エンコーダーパルス数	8192 pulse/rev
納期	ホームページ【納期照会】に記載

(注2) 基準定格寿命5,000kmの場合です。走行寿命は運転条件、取付け状態によって異なります。1-180ページにて走行寿命をご確認ください。

スライダタイプモーメント方向



速度・加速度別可搬質量表

■高出力設定有効 可搬質量の単位はkgです。空欄は動作不可となります。

リード20

姿勢 速度 (mm/s)	水平 加速度 (G)				
	0.1	0.3	0.5	0.7	1
0	12	8	6	4	3
160	12	8	6	4	3
320	12	8	6	4	3
480	12	8	6	4	2
640	8	6	4	1	
800	7	4			

リード12

姿勢 速度 (mm/s)	水平 加速度 (G)				
	0.1	0.3	0.5	0.7	1
0	25	25	18	16	10
100	25	25	18	16	10
200	25	25	18	16	10
285	25	25	18	12	8
400	20	20	14	10	6
500	15	15	8	6	4
600	10	6	6	3	2

リード6

姿勢 速度 (mm/s)	水平 加速度 (G)			垂直				
	0.1	0.3	0.5	0.7	1	0.1	0.3	0.5
0	40	40	35	30	25	9	9	9
50	40	40	35	30	25	9	9	9
100	40	40	35	30	25	9	9	9
140	40	40	35	25	25	9	9	9
200	40	40	30	25	20	9	9	8
250	40	40	27.5	22.5	18	9	8	4
290	40	35	25	20	14	5	5	4
350	40	28	14	12	10	2	2	1
400	30	18	10	6	5	1		
450	25	8	3					

リード3

姿勢 速度 (mm/s)	水平 加速度 (G)						垂直		
	0.1	0.3	0.5	0.7	1	0.1	0.3	0.5	
0	60	56	50	45	40	16	16	16	
25	60	56	50	45	40	16	16	16	
50	60	56	50	45	40	16	16	16	
65	60	56	46	41	40	16	16	16	
100	60	56	46	41	40	16	16	16	
125	60	56	46	40	30	16	14	10	
150	60	50	40	30	25	12	10	6	
180	60	40	35	25	20	8	6	5	
200	60	35	30	20	14	5	5	4	
225	40	16	16	10	6	2			

■高出力設定無効 可搬質量の単位はkgです。

リード20

姿勢 速度 (mm/s)	水平 加速度 (G)		
	0.3	0.7	
0	8	4	
160	8	4	
320	8	4	
480	8	4	
640	5	3	

リード12

姿勢 速度 (mm/s)	水平 加速度 (G)		
	0.3	0.7	
0	18	15.5	
100	18	15.5	
200	18	14	
285	18	11	
400	12	7.5	
500	6	4	

リード6

姿勢 速度 (mm/s)	水平 加速度 (G)		垂直
	0.3	0.7	0.3
0	30	30	8
50	30	30	8
100	30	30	8
140	30	30	8
200	30	19	5.5
250	19	16.5	3
290	14	9	2

リード3

姿勢 速度 (mm/s)	水平 加速度 (G)			垂直
	0.3	0.7	0.3	
0	42	33	15	
25	42	33	15	
50	42	33	15	
65	42	33	13	
100	42	33	12	
125	42	30	8	
150	30	24	4.5	

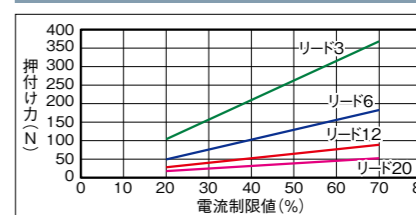
ストロークと最高速度

リード (mm)	接続 コントローラー	50~350 (50mm毎)	400 (mm)	450 (mm)	500 (mm)	550 (mm)	600 (mm)	650 (mm)	700 (mm)	750 (mm)	800 (mm)
20	高出力有効	800		640		740		650	580	520	
	高出力無効	600		535		465	405	355	315	285	
12	高出力有効	500		435		365	310	265	230	200	175
	高出力無効	290		265		230	200	175	155	140	
6	高出力有効	450	435	365	310	265	230	200	175	155	140
	高出力無効	225	215	180	150	130	115	100	85	75	70
3	高出力有効	150		130		115	100	85	75	70	
	高出力無効	150		130		115	100	85	75	70	

(単位はmm/s)

(注) < >内は垂直使用の場合です。

押付け力と電流制限値の相関図



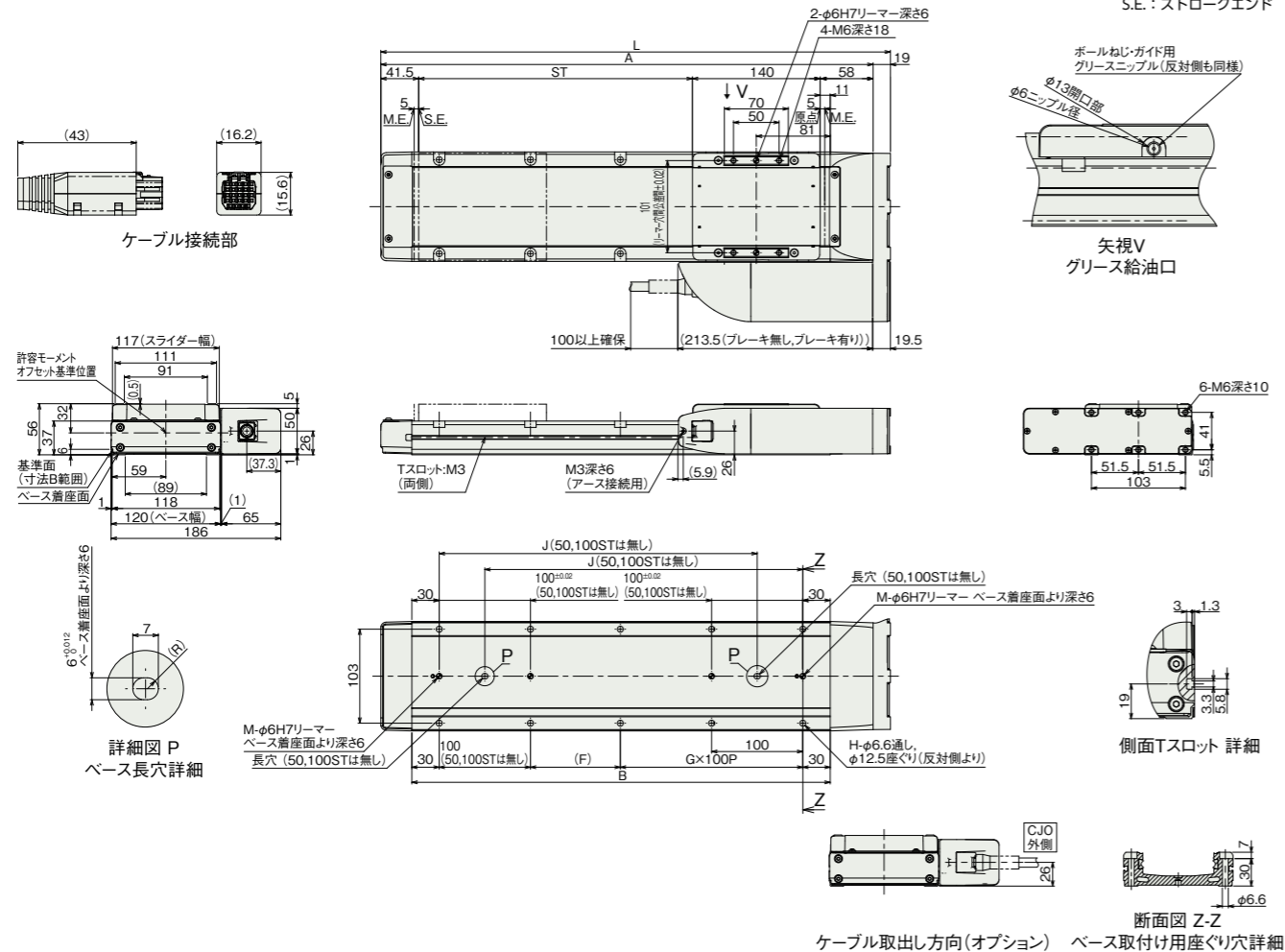
寸法図

CAD図面がホームページよりダウンロード出来ます。
www.iai-robot.co.jp



■RCP6-WSA12R

(注) 原点復帰を行った場合はスライダがM.E.まで移動しますので周囲物との干渉にご注意ください。
(注) 下図はモーター左折返し仕様 (ML) の場合です。



■ストローク別寸法

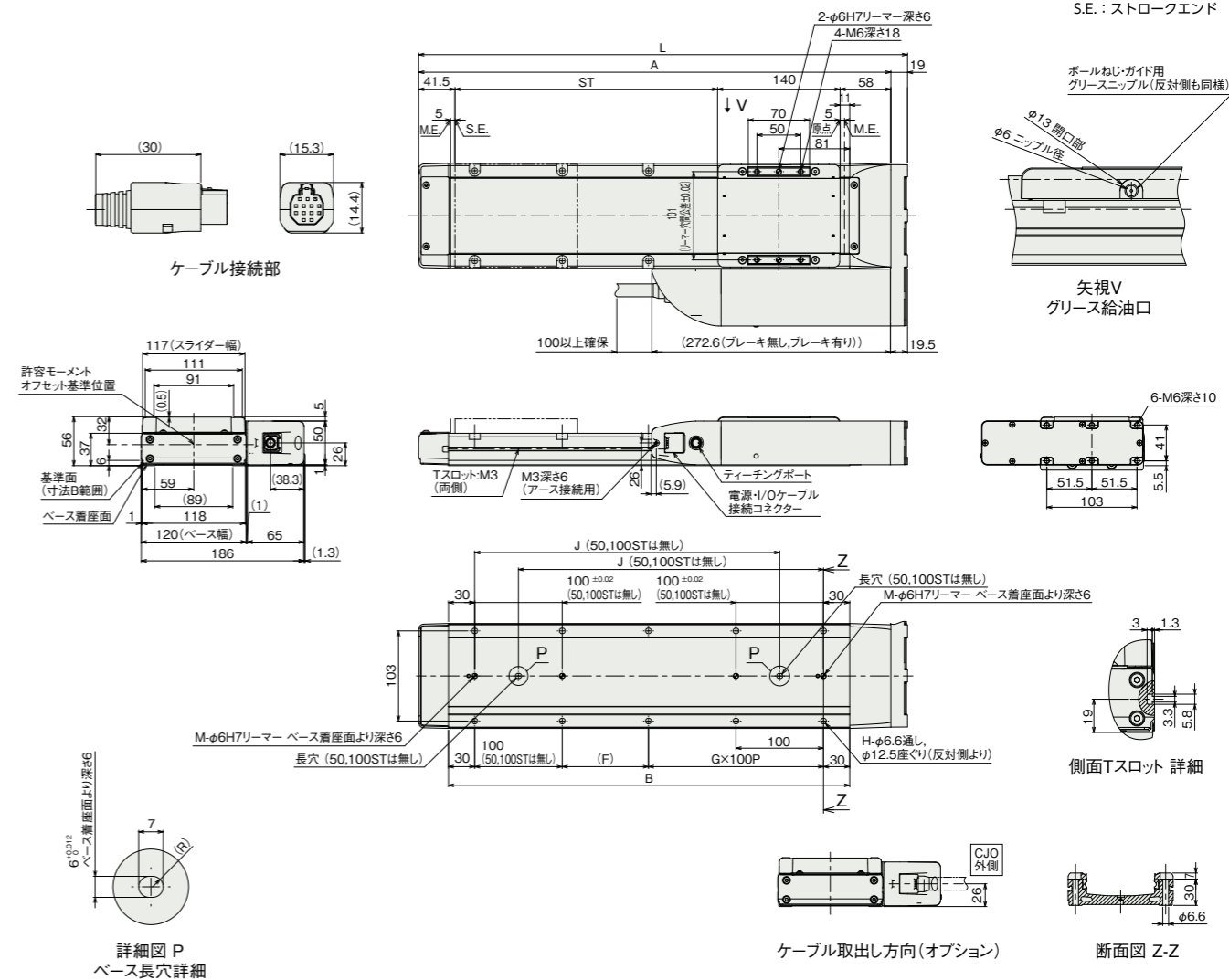
ストローク	50	100	150	200	250	300	350	400	450	500	550	600	650	700	750	800
L	308.5	358.5	408.5	458.5	508.5	558.5	608.5	658.5	708.5	758.5	808.5	858.5	908.5	958.5	1008.5	1058.5
A	289.5	339.5	389.5	439.5	489.5	539.5	589.5	639.5	689.5	739.5	789.5	839.5	889.5	939.5	989.5	1039.5
B	208.5	258.5	308.5	358.5	408.5	458.5	508.5	558.5	608.5	658.5	708.5	758.5	808.5	858.5	908.5	958.5
F	148.5	198.5	248.5	298.5	348.5	398.5	448.5	498.5	548.5	598.5	648.5	698.5	748.5	798.5	848.5	898.5
G	0	0	1	1	2	2	3	3	4	4	5	5	6	6	7	7
H	4	4	8	8	10	10	12	12	14	14	16	16	18	18	20	20
J	-	-	198.5	248.5	298.5	348.5	398.5	448.5	498.5	548.5	598.5	648.5	698.5	748.5	798.5	848.5
M	1	1	2	2	2	2	2	2	2	2	2	2	2	2	2	2

■ストローク別質量

ストローク	50	100	150	200	250	300	350	400	450	500	550	600	650	700	750	800
質量 (kg)	4.1	4.4	4.7	5.1	5.4	5.7	6.1	6.4	6.7	7.1	7.4	7.7	8.1	8.4	8.7	9.1
	4.1	4.5	4.8	5.1	5.5	5.8	6.1	6.5	6.8	7.1	7.5	7.8	8.1	8.5	8.8	9.1

■RCP6S-WSA12R

(注) 原点復帰を行った場合はスライダがM.E.まで移動しますので周囲物との干渉にご注意ください。
(注) 下図はモーター左折返し仕様 (ML) の場合です。



■ストローク別寸法

ストローク	50	100	150	200	250	300	350	400	450	500	550	600	650	700	750	800
L	308.5	358.5	408.5	458.5	508.5	558.5	608.5	658.5	708.5	758.5	808.5	858.5	908.5	958.5	1008.5	1058.5
A	289.5	339.5	389.5	439.5	489.5	539.5	589.5	639.5	689.5	739.5	789.5	839.5	889.5	939.5	989.5	1039.5
B	208.5	258.5	308.5	358.5	408.5	458.5	508.5	558.5	608.5	658.5	708.5	758.5	808.5	858.5	908.5	958.5
F	148.5	198.5	248.5	298.5	348.5	398.5	448.5	498.5	548.5	598.5	648.5	698.5	748.5	798.5	848.5	898.5
G	0	0	1	1	2	2	3	3	4	4	5	5	6	6	7	7
H	4	4	8	8	10	10	12	12	14	14	16	16	18	18	20	20
J	-	-	198.5	248.5	298.5	348.5	398.5	448.5	498.5	548.5	598.5	648.5	698.5	748.5	798.5	848.5
M	1	1	2	2	2	2	2	2	2	2	2	2	2	2	2	2

■ストローク別質量

ストローク	50	100	150	200	250	300	350	400	450	500	550	600	650	700	750	800
質量 (kg)	4.2	4.5	4.9	5.2	5.5	5.9	6.2	6.5	6.9	7.2	7.5	7.9	8.2	8.5	8.9	9.2
	4.3	4.6	4.9	5.3	5.6	5.9	6.3	6.6	6.9	7.3	7.6	7.9	8.3	8.6	8.9	9.3

■適用コントローラー

本ページのアクチュエーターは下記のコントローラーで動作が可能です。ご使用になる用途に応じたタイプをご確認ください。

名称	外観	最大接続可能軸数	電源電圧	ポジショナー	パルス列	プログラム	制御方法										最大位置決め点数	標準価格	参照ページ
							DV	CC	CIE	PR	CN	ML	ML3	EC	EP	PRT			
MCON-C/CG		8	DC24V	-	-	-	●	●	●	●	●	●	●	●	●	●	256	-	7-117
MSEL-PC/PG		4	単相AC 100~230V	-	-	●	●	●	●	●	●	●	●	●	●	●	30000	-	7-257
PCON-CB/CG		1	DC24V	●	●	-	●	●	●	●	●	●	●	●	●	●	512 (ネットワーク仕様は768)	-	7-137
PCON-CYB/PLB/POB		1		●	●	-	-	-	-	-	-	-	-	-	-	-		64	-
RCON		16	-	-	-	●	●	●	●	●	●	●	●	●	●	●	128	-	7-25
RSEL		8	-	-	●	●	●	●	●	●	●	●	●	●	●	●	36000	-	7-27

(注) DV, CCなどのネットワーク略称記号については、7-17ページをご確認ください。
(注) RCP6Sシリーズの内蔵コントローラーは、7-103ページをご確認ください。
(注) MCONはオプションで「高出力設定仕様」を指定したものに限り、高出力有効の設定が可能です。高出力有効時の最大接続可能軸数はC: 4, LC: 3です。