

RCP6-WSA14R RCP6S-WSA14R



型式項目		WSA14R	WA	56P	リード	ストローク	対応コントローラー/ I/Oタイプ	ケーブル長	オプション
シリーズ	タイプ	エンコーダー種類	モーター種類	リード	ストローク	対応コントローラー/ I/Oタイプ	ケーブル長	オプション	
RCP6 コントローラー別置 RCP6S コントローラー内蔵		WA バッテリーレスアプソ	56P パルスモーター 56P サイズ	24 24mm 16 16mm 8 8mm 4 4mm	50 50mm 800 800mm (50mm毎)	RCP6 P3 PCON MCON MSEL P5 RCON RSEL RCP6S SE SIOタイプ	N 無し P 1m S 3m M 5m X 長さ指定 R ロボットケーブル	下記オプション 価格表参照	



(注) 上写真はモーター左折返し仕様 (ML) です。

ストローク別価格表 (標準価格)

ストローク (mm)	標準価格		ストローク (mm)	標準価格	
	RCP6	RCP6S		RCP6	RCP6S
50	-	-	450	-	-
100	-	-	500	-	-
150	-	-	550	-	-
200	-	-	600	-	-
250	-	-	650	-	-
300	-	-	700	-	-
350	-	-	750	-	-
400	-	-	800	-	-

オプション価格表 (標準価格)

名称	オプション記号	参照頁	標準価格
ブレーキ	B	2-611	-
ケーブル取出し方向変更 (外側)	CJO	2-612	-
モーター左折返し仕様 (注1)	ML	2-614	-
モーター右折返し仕様 (注1)	MR	2-614	-
原点逆仕様	NM	2-614	-
スライダ部ローラー仕様	SR	2-615	-

(注1) 型式項目のオプション欄に必ずどちらかの記号をご記入ください。

ケーブル長価格表 (標準価格)

種類	ケーブル記号	RCP6-WSA14R		RCP6S-WSA14R
		P3	P5	SE
標準タイプ	P(1m)	-	-	-
	S(3m)	-	-	-
	M(5m)	-	-	-
長さ指定	X06(6m) ~ X10(10m)	-	-	-
	X11(11m) ~ X15(15m)	-	-	-
	X16(16m) ~ X20(20m)	-	-	-
	R01(1m) ~ R03(3m)	-	-	-
ロボットケーブル	R04(4m) ~ R05(5m)	-	-	-
	R06(6m) ~ R10(10m)	-	-	-
	R11(11m) ~ R15(15m)	-	-	-
	R16(16m) ~ R20(20m)	-	-	-

- POINT**
選定上の注意
- 「メインスペック」の可搬質量は、最大値を表示しています。詳細は「速度・加速度別可搬質量表」をご参照ください。
 - 押付け動作を行う場合は「押付け力と電流制限値の相関図」をご参照ください。押付け力は目安の値です。注意点は1-269ページをご確認ください。
 - RCP6S (コントローラー内蔵) のリード 4/8/16 は、使用周囲温度によって、デューティの制限が必要です。詳細は1-286ページをご参照ください。
 - 取付姿勢によっては注意が必要です。詳細は1-199ページをご参照ください。
 - 張出し負荷長の目安は、Ma・Mb・Mc 方向 550mm 以下です。張出し負荷長は1-16ページの図をご確認ください。
 - リード 16、24 は垂直で設置することはできません。

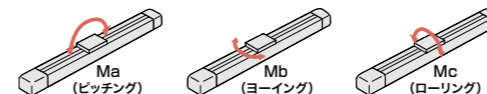
メインスペック

項目	内容	項目				
		24	16	8	4	
リード	ボールねじリード (mm)	24	16	8	4	
	可搬質量	最大可搬質量 (kg) (高出力有効)	25	50	65	80
		最大可搬質量 (kg) (高出力無効)	15.5	33	45	54
	速度/加減速度	最高速度 (mm/s)	700	560	420	175
		最低速度 (mm/s)	30	20	10	5
定格加減速度 (G)		0.1	0.1	0.3	0.3	
垂直	最高加減速度 (G)	1	1	1	1	
	可搬質量	最大可搬質量 (kg) (高出力有効)	-	-	14	26
		最大可搬質量 (kg) (高出力無効)	-	-	11	18
	速度/加減速度	最高速度 (mm/s)	-	-	350	175
		最低速度 (mm/s)	-	-	10	5
定格加減速度 (G)		-	-	0.5	0.5	
押付け	最高加減速度 (G)	-	-	0.5	0.5	
	押付け時最大推力 (N)	139	209	418	836	
ブレーキ	押付け最高速度 (mm/s)	20	20	20	20	
	ブレーキ仕様	無励磁作動電磁ブレーキ				
ストローク	ブレーキ保持力 (kgf)	-	-	14	26	
	最大ストローク (mm)	50	50	50	50	
ストローク	最大ストローク (mm)	800	800	800	800	
	ストロークピッチ (mm)	50	50	50	50	

項目	内容
駆動方式	ボールねじ φ12mm 転造C10
繰返し位置決め精度	±0.01mm
ロストモーション	0.1mm以下
ベース	材質: アルミ 白色アルマイト処理
リニアガイド	直動無限循環型
静的許容モーメント	Ma: 462N・m
	Mb: 462N・m
	Mc: 1170N・m
動的許容モーメント (注2)	Ma: 122N・m
	Mb: 122N・m
	Mc: 308N・m
使用周囲温度・湿度	0~40℃、85%RH以下 (結露なきこと)
保護等級	IP20
耐振動・耐衝撃	4.9m/s ²
海外対応規格	CEマーク、RoHS指令
エンコーダー種類	バッテリーレスアプソリート
エンコーダーパルス数	8192 pulse/rev
納期	ホームページ [納期照会] に記載

(注2) 基準定格寿命5,000kmの場合です。走行寿命は運転条件、取付け状態によって異なります。1-180ページにて走行寿命をご確認ください。

スライダタイプモーメント方向



速度・加速度別可搬質量表

■高出力設定有効 可搬質量の単位はkgです。空欄は動作不可となります。

リード24

姿勢 速度 (mm/s)	水平 加速度 (G)				
	0.1	0.3	0.5	0.7	1
0	25	23	19	14	11
140	25	23	19	14	11
420	25	23	19	13	8
560	20	19	14	10	5
700	20	8	6	6	3

リード16

姿勢 速度 (mm/s)	水平 加速度 (G)				
	0.1	0.3	0.5	0.7	1
0	50	42	40	32	30
140	50	42	40	32	30
280	50	42	35	23	17
420	47	25	18	14	10
560	12	10	5	3	2

リード8

姿勢 速度 (mm/s)	水平 加速度 (G)					垂直		
	0.1	0.3	0.5	0.7	1	0.1	0.3	0.5
0	65	65	55	50	45	14	14	14
70	65	65	55	50	45	14	14	14
140	65	65	51	46	45	12	12	12
210	65	65	45	31	22	8	6	6
280	65	31	21	14	6	6	4	2
350	35	8						
420	7					1		

リード4

姿勢 速度 (mm/s)	水平 加速度 (G)					垂直		
	0.1	0.3	0.5	0.7	1	0.1	0.3	0.5
0	80	80	70	65	60	26	26	26
35	80	80	70	65	60	26	26	26
70	80	80	70	65	60	26	26	26
105	80	80	60	50	40	22	20	18
140	80	50	10	6	6	13	8	3
175	40	5				4		

■高出力設定無効 可搬質量の単位はkgです。

リード24

姿勢 速度 (mm/s)	水平 加速度 (G)	
	0.3	0.7
0	15.5	12
140	15.5	12
420	13	8
560	7.5	3

リード16

姿勢 速度 (mm/s)	水平 加速度 (G)	
	0.3	0.7
0	33	24.5
140	33	24.5
280	22.5	12.5
420	9.5	3.5

リード8

姿勢 速度 (mm/s)	水平 加速度 (G)			垂直
	0.3	0.7	0.3	0.3
0	45	33	11	
70	45	33	11	
140	45	27.5	10.5	
210	13.5	9	3	

リード4

姿勢 速度 (mm/s)	水平 加速度 (G)			垂直
	0.3	0.7	0.3	0.3
0	54	48	18	
35	54	48	18	
70	54	48	18	
105	36	24	6	

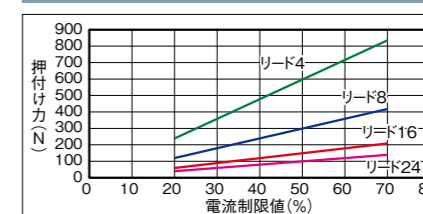
ストロークと最高速度

リード (mm)	接続 コントローラー	50~500 (50mm毎)	550 (mm)	600 (mm)	650 (mm)	700 (mm)	750 (mm)	800 (mm)
24	高出力有効	700						
24	高出力無効	560						
16	高出力有効	560						
16	高出力無効	420						
8	高出力有効	420	400	350	305	270	240	215
	高出力無効	<350>	<350>	210				
4	高出力有効	175	170	150	135	120	105	
	高出力無効	105						

(単位はmm/s)

(注) < > 内は垂直使用の場合です。

押付け力と電流制限値の相関図



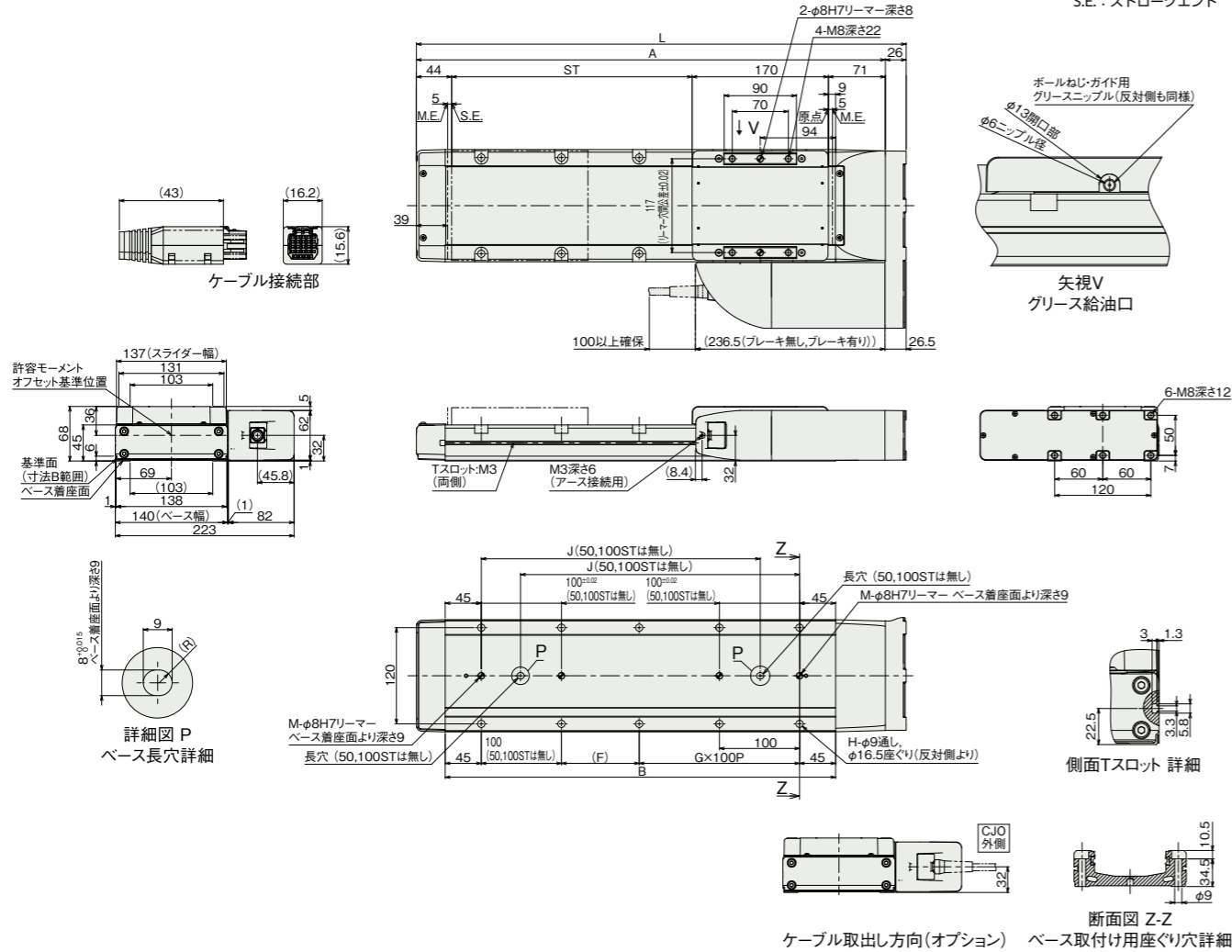
寸法図

CAD図面がホームページよりダウンロード出来ます。
www.iai-robot.co.jp



■RCP6-WSA14R

(注) 原点復帰を行った場合はスライダがM.E.まで移動しますので周囲物との干渉にご注意ください。
(注) 下図はモーター左折返し仕様(ML)の場合です。



■ストローク別寸法

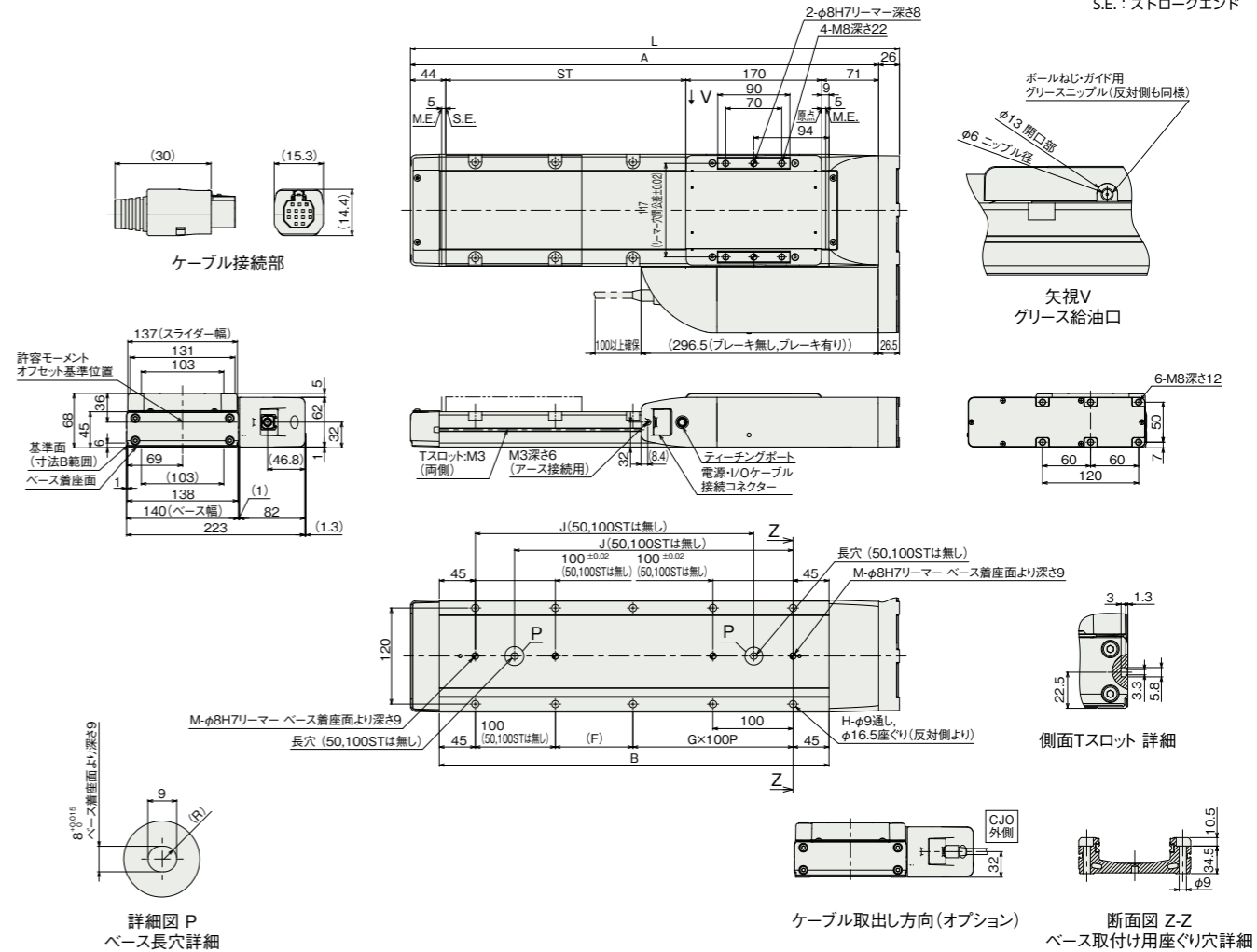
ストローク	50	100	150	200	250	300	350	400	450	500	550	600	650	700	750	800
L	361	411	461	511	561	611	661	711	761	811	861	911	961	1011	1061	1111
A	335	385	435	485	535	585	635	685	735	785	835	885	935	985	1035	1085
B	237	287	337	387	437	487	537	587	637	687	737	787	837	887	937	987
F	147	197	247	297	347	397	447	497	547	597	647	697	747	797	847	897
G	0	0	1	1	2	2	3	3	4	4	5	5	6	6	7	7
H	4	4	8	8	10	10	12	12	14	14	16	16	18	18	20	20
J	-	-	198	248	298	348	398	448	498	548	598	648	698	748	798	848
M	1	1	2	2	2	2	2	2	2	2	2	2	2	2	2	2

■ストローク別質量

ストローク	50	100	150	200	250	300	350	400	450	500	550	600	650	700	750	800
質量 (kg)	7.3	7.8	8.2	8.7	9.2	9.6	10.1	10.6	11.1	11.5	12.0	12.5	13.0	13.4	13.9	14.4
	7.4	7.9	8.3	8.8	9.3	9.8	10.2	10.7	11.2	11.7	12.1	12.6	13.1	13.6	14.0	14.5

■RCP6S-WSA14R

(注) 原点復帰を行った場合はスライダがM.E.まで移動しますので周囲物との干渉にご注意ください。
(注) 下図はモーター左折返し仕様(ML)の場合です。



■ストローク別寸法

ストローク	50	100	150	200	250	300	350	400	450	500	550	600	650	700	750	800
L	361	411	461	511	561	611	661	711	761	811	861	911	961	1011	1061	1111
A	335	385	435	485	535	585	635	685	735	785	835	885	935	985	1035	1085
B	237	287	337	387	437	487	537	587	637	687	737	787	837	887	937	987
F	147	197	247	297	347	397	447	497	547	597	647	697	747	797	847	897
G	0	0	1	1	2	2	3	3	4	4	5	5	6	6	7	7
H	4	4	8	8	10	10	12	12	14	14	16	16	18	18	20	20
J	-	-	198	248	298	348	398	448	498	548	598	648	698	748	798	848
M	1	1	2	2	2	2	2	2	2	2	2	2	2	2	2	2

■ストローク別質量

ストローク	50	100	150	200	250	300	350	400	450	500	550	600	650	700	750	800
質量 (kg)	7.4	7.9	8.4	8.9	9.3	9.8	10.3	10.8	11.2	11.7	12.2	12.7	13.1	13.6	14.1	14.6
	7.6	8.0	8.5	9.0	9.4	9.9	10.4	10.9	11.4	11.8	12.3	12.8	13.3	13.7	14.2	14.7

■適応コントローラー

本ページのアクチュエーターは下記のコントローラーで動作が可能です。ご使用になる用途に応じたタイプをご確認ください。

名称	外観	最大接続可能軸数	電源電圧	ポジション	パルス列	プログラム	制御方法										最大位置決め点数	標準価格	参照ページ
							DV	CC	CIE	PR	CN	ML	ML3	EC	EP	PRT			
MCON-C/CG		8	DC24V	-	-	-	●	●	●	●	●	●	●	●	●	●	256	-	7-117
MSEL-PC/PG		4	単相AC 100~230V	-	-	●	●	●	●	●	●	●	●	●	●	●	30000	-	7-257
PCON-CB/CGB		1	DC24V	●	●	-	●	●	●	●	●	●	●	●	●	●	512 (ネットワーク仕様は768)	-	7-137
PCON-CYB/PLB/POB		1		●	●	-	-	-	-	-	-	-	-	-	-	-	64	-	7-153
RCON		16		-	-	-	●	●	●	●	●	●	●	●	●	●	128	-	7-25
RSEL		8	-	-	●	●	●	●	●	●	●	●	●	●	●	36000	-	7-27	

(注) DV, CCなどのネットワーク略称記号については、7-17ページをご確認ください。
(注) RCP6Sシリーズの内蔵コントローラーは、7-103ページをご確認ください。
(注) MCONはオプションで「高出力設定仕様」を指定したものに限り、高出力有効時の最大接続可能軸数はC: 4, LC: 3です。