

RCP6CR-SA6C

RCP6SCR-SA6C



型式項目		SA6C	WA	42P	リード	ストローク	対応コントローラ/IOタイプ	ケーブル長	オプション
シリーズ	タイプ	エンコーダー種類	モーター種類						
RCP6CR コントローラ別置	WA	バッテリーレスアプソ	42P パルスモーター 42寸サイズ	20 20mm 12 12mm 6 6mm 3 3mm	50 50mm 800 800mm (50mm毎)	RCP6 PCON MSEL RCP5 RCON RSEL SE SIOタイプ	N 無し P 1m S 3m M 5m X 長さ指定 R ロボットケーブル	下記オプション 価格表参照	



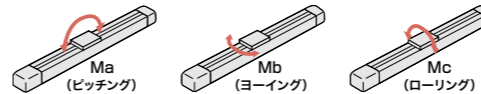
メインスペック

項目	内容	内容				
リード	ボールねじリード (mm)	20	12	6	3	
水平	可搬質量	最大可搬質量 (kg) (高出力有効)	15	28	32	40
		最大可搬質量 (kg) (高出力無効)	8	14	20	25
	速度/加減速度	最高速度 (mm/s)	1440	900	450	225
		最低速度 (mm/s)	25	15	8	4
		定格加減速度 (G)	0.3	0.1	0.3	0.3
垂直	可搬質量	最大可搬質量 (kg) (高出力有効)	1	1	1	1
		最大可搬質量 (kg) (高出力無効)	2.5	2	5	10
	速度/加減速度	最高速度 (mm/s)	1280	900	450	225
		最低速度 (mm/s)	25	15	8	4
押付け	押付け時最大推力 (N)	56	93	185	370	
グリーンルーム仕様	押し付け最高速度 (mm/s)	20	20	20	20	
ブレーキ	ブレーキ仕様	無励磁動作電磁ブレーキ				
	ブレーキ保持力 (kgf)	1	2.5	6	16	
ストローク	最小ストローク (mm)	50	50	50	50	
	最大ストローク (mm)	800	800	800	800	
	ストロークピッチ (mm)	50	50	50	50	

項目	内容
駆動方式	ボールねじ φ10mm 転送C10
繰返し位置決め精度(注3)	±0.01mm 【±0.005mm】
ロストモーション	0.1mm以下
ベース	材質:アルミ、白色アルマイト処理
リニアガイド	直動無限循環型
静的許容モーメント	Ma: 48.5 N·m
	Mb: 69.3 N·m
	Mc: 103 N·m
動的許容モーメント(注4)	Ma: 11.6 N·m
	Mb: 16.6 N·m
	Mc: 24.6 N·m
クリーン度	クラス10 (0.1µm, Fed.Std.209D)、クラス2.5相当 (ISO 14644-1規格)
使用周囲温度・湿度	0~40℃、85%RH以下 (結露なきこと)
保護等級	IP20
耐振動・耐衝撃	4.9m/s ²
海外対応規格	CEマーク、RoHS指令
モーター種類	パルスモーター
エンコーダー種類	バッテリーレスアプソリニア
エンコーダーパルス数	8192 pulse/rev
納期	ホームページ [納期照会] に記載

(注3) 【 】内は高精度仕様(リード3、6、12)の場合です。
 (注4) 基準定格寿命5,000kmの場合です。走行寿命は運転条件、取付け状態によって異なります。
 1-244ページにて走行寿命をご確認ください。

■スライダタイプモーメント方向



速度・加速度別可搬質量表 ※高出力設定の詳細は1-25ページをご参照ください。

■高出力設定有効 搬送質量により最高速度は変動します。可搬質量の単位はkgです。空欄は動作不可となります。

リード20

姿勢 速度 (mm/s)	加減速度 (G)							
	0.1	0.3	0.5	0.7	1	0.1	0.3	0.5
0	15	15	10	8	7	1	1	1
160	15	15	10	8	7	1	1	1
320	15	12	10	8	6	1	1	1
480	12	12	9	8	6	1	1	1
640	12	12	8	6	5	1	1	1
800	10	10	6.5	4.5	3	1	1	1
960		8	5	3.5	2			1
1120		6.5	3	2	1.5		0.5	0.5
1280			1	1	1			0.5
1440			1	0.5				

リード12

姿勢 速度 (mm/s)	加減速度 (G)							
	0.1	0.3	0.5	0.7	1	0.1	0.3	0.5
0	28	26	18	16	14	2.5	2.5	2.5
80	28	26	18	16	14	2.5	2.5	2.5
160	28	26	18	16	14	2.5	2.5	2.5
320	28	26	18	14	12	2.5	2.5	2.5
440	28	26	18	12	10	2.5	2.5	2.5
560	28	20	12	8	7	2.5	2.5	2.5
680	20	15	9	5	4	2.5	2.5	2.5
800	15	9	5	2	1	2	2	1
900		5	3	1	1		0.5	0.5

リード6

姿勢 速度 (mm/s)	加減速度 (G)							
	0.1	0.3	0.5	0.7	1	0.1	0.3	0.5
0	32	32	26	24	20	6	6	6
40	32	32	26	24	20	6	6	6
100	32	32	26	24	20	6	6	6
160	32	32	26	24	20	6	6	6
220	32	32	26	24	20	6	6	6
280	32	32	26	24	15	6	6	5.5
340	32	32	20	18	12	6	5	4.5
400	32	22	12	11	8	4.5	3.5	3.5
450	26	15	8	6	4	3.5	2	2

リード3

姿勢 速度 (mm/s)	加減速度 (G)							
	0.1	0.3	0.5	0.7	1	0.1	0.3	0.5
0	40	40	35	35	35	16	16	16
20	40	40	35	35	35	16	16	16
50	40	40	35	35	35	16	16	16
80	40	40	35	35	30	16	16	16
110	40	40	35	35	30	16	16	16
140	40	40	35	35	28	16	15	15
170	40	40	32	32	24	14	13	12
200	40	35	28	25	20	11	10	9
225	40	28	20	18	14	9	8	

■高出力設定無効 搬送質量により最高速度は変動します。可搬質量の単位はkgです。

リード20

姿勢 速度 (mm/s)	加減速度 (G)		
	0.3	0.7	0.3
0	8	5	0.75
160	8	5	0.75
320	8	5	0.75
480	8	4	0.75
640	6	3	0.75
800	4	1.5	0.75
960	2	0.5	0.5

リード12

姿勢 速度 (mm/s)	加減速度 (G)		
	0.3	0.7	0.3
0	14	10	2
80	14	10	2
200	14	10	2
320	14	10	2
440	11	7	1.5
560	7	2.5	1
680	4	1	0.5

リード6

姿勢 速度 (mm/s)	加減速度 (G)		
	0.3	0.7	0.3
0	20	14	5
40	20	14	5
100	20	14	5
160	20	14	5
220	16	14	4
280	13	7	2.5
340	10	1	1

リード3

姿勢 速度 (mm/s)	加減速度 (G)		
	0.3	0.7	0.3
0	25	22	10
20	25	22	10
50	25	22	10
80	25	22	10
110	20	14	8
140	15	11	5
170	11	9	2

ストローク別価格表(標準価格)

ストローク (mm)	標準価格		ストローク (mm)	標準価格	
	RCP6CR	RCP6SCR		RCP6CR	RCP6SCR
50	-	-	450	-	-
100	-	-	500	-	-
150	-	-	550	-	-
200	-	-	600	-	-
250	-	-	650	-	-
300	-	-	700	-	-
350	-	-	750	-	-
400	-	-	800	-	-

- POINT**
選定上の注意
- 「メインスペック」の可搬質量は最大値を表示しています。詳細は「速度・加速度別可搬質量表」をご参照ください。
 - 押付け動作を行う場合は「押付け力と電流制限値の相関図」をご参照ください。押付け力は目安の値です。注意点は1-269ページをご参照ください。
 - RCP6S (コントローラ内蔵) のリード 3/6 は、使用周囲温度によって、デューティーの制限が必要です。詳細は1-280ページをご参照ください。
 - 取付姿勢によっては注意が必要です。詳細は1-261ページをご参照ください。
 - 張り出し負荷長の目安は、Ma・Mb・Mc 方向 220mm 以下です。張り出し負荷長は1-16ページの図をご確認ください。

オプション価格表(標準価格)

名称	オプション記号	参照頁	標準価格
ブレーキ	B	7-395	-
ケーブル取出し方向変更(上側)	CJT	7-395	-
ケーブル取出し方向変更(右側)	CJR	7-395	-
ケーブル取出し方向変更(左側)	CJL	7-395	-
ケーブル取出し方向変更(下側)	CJB	7-395	-
指定グリース塗布仕様	G3/G4	7-397	-
高精度仕様(注1)	HPR	7-397	-
原点逆仕様	NM	7-398	-
吸引用継手勝手違い	VR	7-401	-
ダブルスライダ仕様(注2)	W	7-401	-

(注1) リード20の時は選択できません。ダブルスライダ仕様の場合は選択できません。

(注2) 選択できないリードがあります。(1-253ページ参照)

ケーブル長価格表(標準価格)

種類	ケーブル記号	RCP6CR-SA6C		RCP6SCR-SA6C
		P3	P5	
標準タイプ	P(1m)	-	-	-
	S(3m)	-	-	-
	M(5m)	-	-	-
長さ指定	X06(6m) ~ X10(10m)	-	-	-
	X11(11m) ~ X15(15m)	-	-	-
	X16(16m) ~ X20(20m)	-	-	-
	R01(1m) ~ R03(3m)	-	-	-
ロボットケーブル	R04(4m) ~ R05(5m)	-	-	-
	R06(6m) ~ R10(10m)	-	-	-
	R11(11m) ~ R15(15m)	-	-	-
	R16(16m) ~ R20(20m)	-	-	-

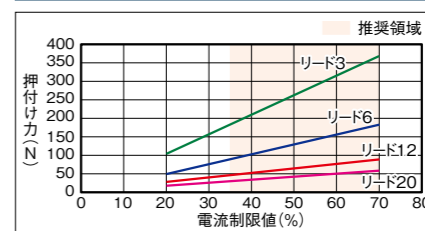
ストロークと最高速度

リード (mm)	接続 コントローラ	50~400 (50mm毎)	450 (mm)	500 (mm)	550 (mm)	600 (mm)	650 (mm)	700 (mm)	750 (mm)	800 (mm)
20	高出力有効	1440<1280>	1335<1280>	1130	970	840	735	650	575	
	高出力無効		960			840	735	650	575	
12	高出力有効	900	885	735	620	535	460	405	355	315
	高出力無効		680			620	535	460	405	355
6	高出力有効	450	435	365	305	265	230	200	175	155
	高出力無効		340			305	265	230	200	175
3	高出力有効	225	215	180	150	130	115	100	85	75
	高出力無効		170			150	130	115	100	85

(単位はmm/s)

(注) < >内は垂直使用の場合です。

押付け力と電流制限値の相関図



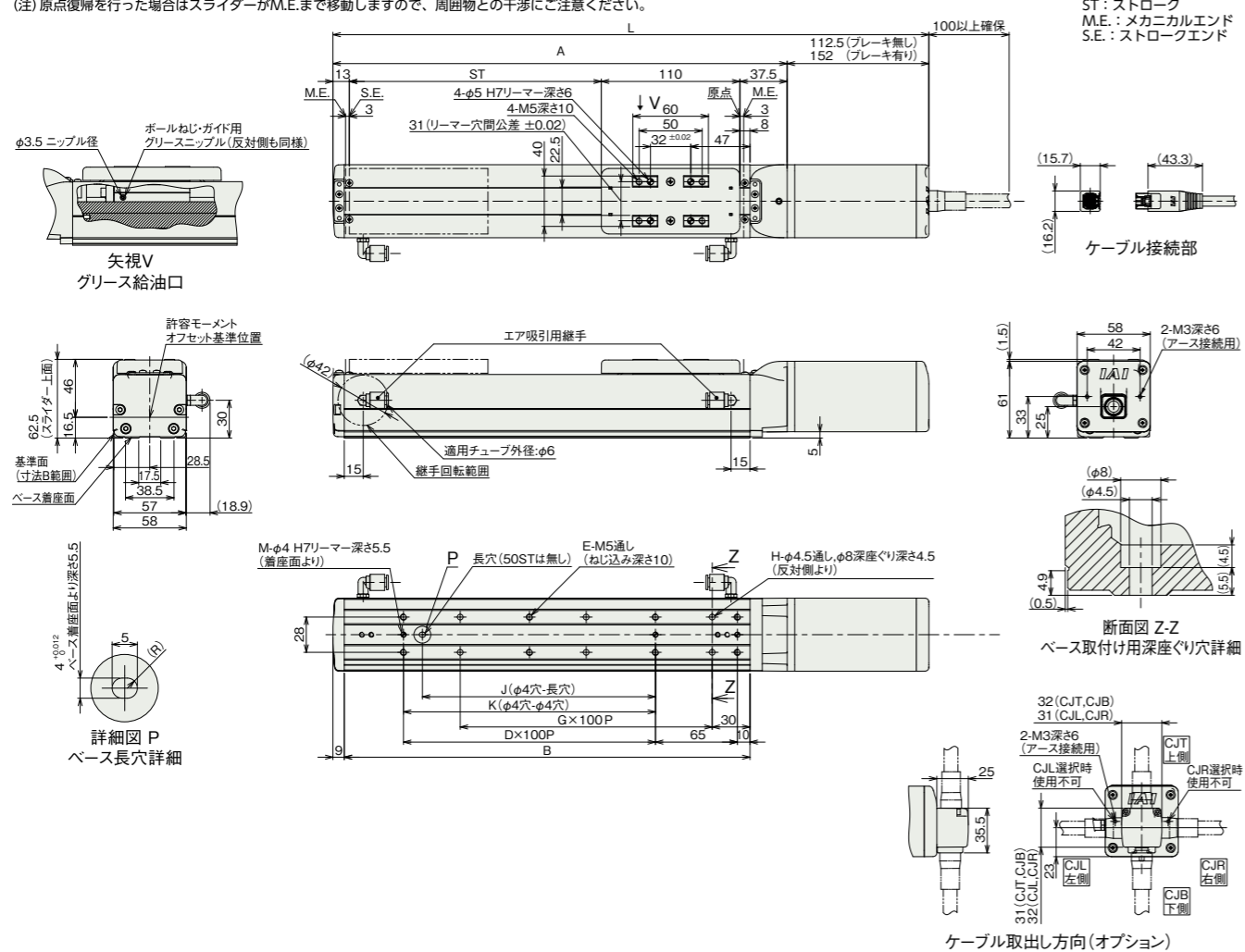
寸法図

CAD図面がホームページよりダウンロード出来ます。
www.iai-robot.co.jp



■RCP6CR-SA6C

(注) 原点復帰を行った場合はスライダがM.E.まで移動しますので、周囲物との干渉にご注意ください。



■ストローク別寸法

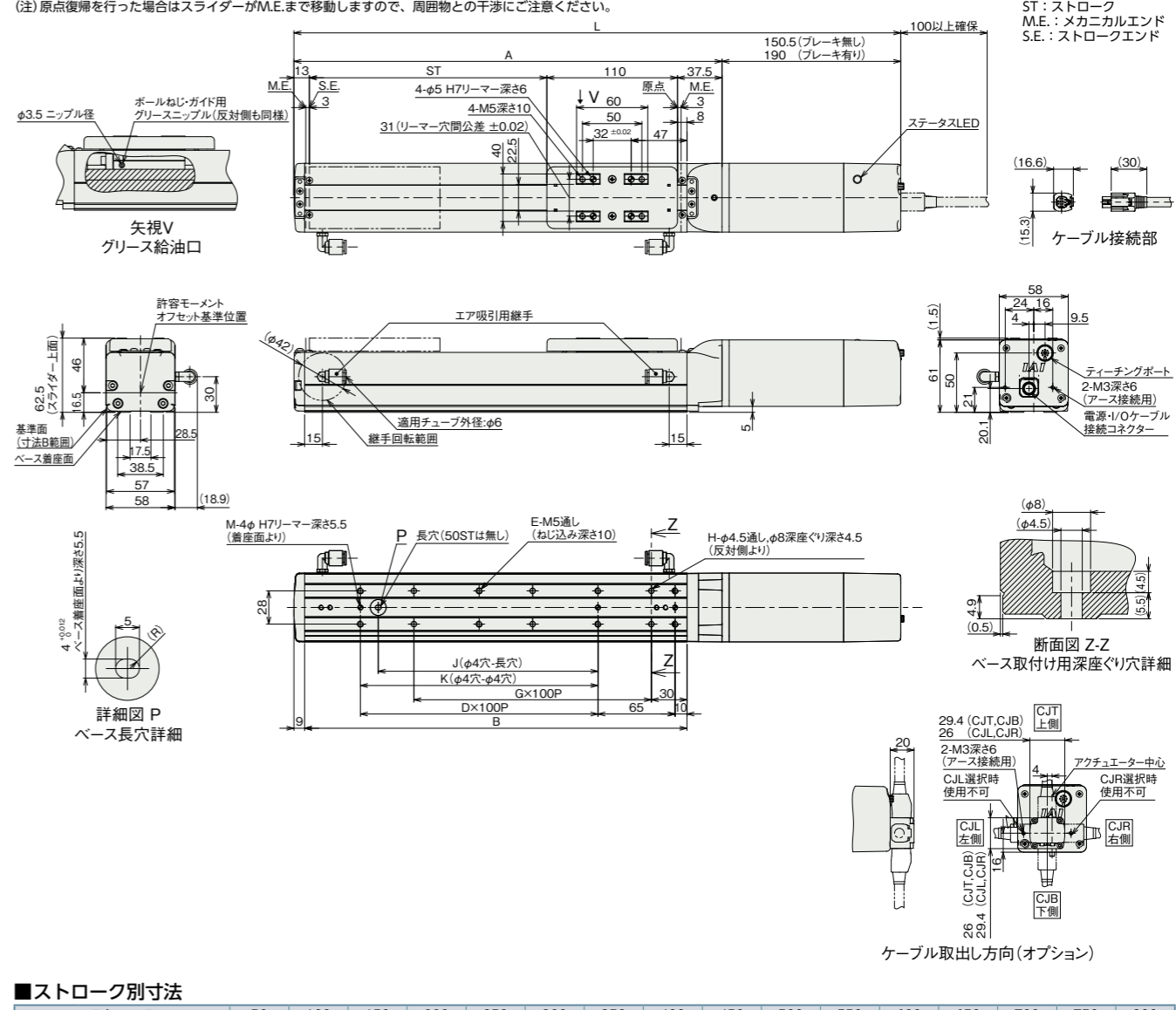
ストローク	50	100	150	200	250	300	350	400	450	500	550	600	650	700	750	800
L	323	373	423	473	523	573	623	673	723	773	823	873	923	973	1023	1073
ブレーキ無し	362.5	412.5	462.5	512.5	562.5	612.5	662.5	712.5	762.5	812.5	862.5	912.5	962.5	1012.5	1062.5	1112.5
ブレーキ有り	210.5	260.5	310.5	360.5	410.5	460.5	510.5	560.5	610.5	660.5	710.5	760.5	810.5	860.5	910.5	960.5
A	172	222	272	322	372	422	472	522	572	622	672	722	772	822	872	922
B	0	1	1	2	2	3	3	4	4	5	5	6	6	7	7	8
D	4	6	6	8	8	10	10	12	12	14	14	16	16	18	18	20
E	1	1	2	2	3	3	4	4	5	5	6	6	7	7	8	8
G	4	4	6	6	8	8	10	10	12	12	14	14	16	16	18	18
H	4	4	6	6	8	8	10	10	12	12	14	14	16	16	18	18
J	0	85	85	185	185	285	285	385	385	485	485	585	585	685	685	785
K	0	100	100	200	200	300	300	400	400	500	500	600	600	700	700	800
M	2	3	3	3	3	3	3	3	3	3	3	3	3	3	3	3

■ストローク別質量

ストローク	50	100	150	200	250	300	350	400	450	500	550	600	650	700	750	800
質量	2.0	2.2	2.3	2.5	2.7	2.8	3.0	3.2	3.4	3.5	3.7	3.9	4.1	4.2	4.4	4.6
(kg)	2.2	2.4	2.6	2.8	2.9	3.1	3.3	3.4	3.6	3.8	4.0	4.1	4.3	4.5	4.6	4.8

■RCP6SCR-SA6C

(注) 原点復帰を行った場合はスライダがM.E.まで移動しますので、周囲物との干渉にご注意ください。



■ストローク別寸法

ストローク	50	100	150	200	250	300	350	400	450	500	550	600	650	700	750	800
L	361	411	461	511	561	611	661	711	761	811	861	911	961	1011	1061	1111
ブレーキ無し	400.5	450.5	500.5	550.5	600.5	650.5	700.5	750.5	800.5	850.5	900.5	950.5	1000.5	1050.5	1100.5	1150.5
ブレーキ有り	210.5	260.5	310.5	360.5	410.5	460.5	510.5	560.5	610.5	660.5	710.5	760.5	810.5	860.5	910.5	960.5
A	172	222	272	322	372	422	472	522	572	622	672	722	772	822	872	922
B	0	1	1	2	2	3	3	4	4	5	5	6	6	7	7	8
D	4	6	6	8	8	10	10	12	12	14	14	16	16	18	18	20
E	1	1	2	2	3	3	4	4	5	5	6	6	7	7	8	8
G	4	4	6	6	8	8	10	10	12	12	14	14	16	16	18	18
H	4	4	6	6	8	8	10	10	12	12	14	14	16	16	18	18
J	0	85	85	185	185	285	285	385	385	485	485	585	585	685	685	785
K	0	100	100	200	200	300	300	400	400	500	500	600	600	700	700	800
M	2	3	3	3	3	3	3	3	3	3	3	3	3	3	3	3

■ストローク別質量

ストローク	50	100	150	200	250	300	350	400	450	500	550	600	650	700	750	800
質量	2.1	2.3	2.5	2.6	2.8	3.0	3.2	3.3	3.5	3.7	3.9	4.0	4.2	4.4	4.6	4.7
(kg)	2.4	2.5	2.7	2.9	3.1	3.2	3.4	3.6	3.8	3.9	4.1	4.3	4.4	4.6	4.8	4.9

■適用コントローラー

本ページのアクチュエーターは下記のコントローラーで動作が可能です。ご使用になる用途に応じたタイプをご選択ください。

名称	外觀	最大接続可能軸数	電源電圧	制御方法																最大位置決め点数	標準価格	参照ページ
				ポジショナー	パルス列	プログラム	ネットワーク ※選択															
MSEL-PC/PG		4	単相AC 100~230V	-	-	●	●	●	-	●	-	-	-	-	●	●	●	-	-	30000	-	8-259
PCON-CB/CGB		1	DC24V (ML3,SSN,ECMは8)	●	●	-	●	●	●	●	●	●	●	●	●	●	●	-	-	512 (ネットワーク仕様は768)	-	8-153
PCON-CYB/PLB/POB		1		●	●	-	-	-	-	-	-	-	-	-	-	-	-	-	-	64	-	8-179
RCON		16		●	●	●	●	●	●	-	-	●	●	●	●	●	●	●	●	128 (ML3,SSN,ECMはポジションデータなし)	-	8-47
RSEL		8		●	●	●	●	●	●	-	-	●	●	●	●	●	●	●	-	36000	-	8-49

(注) DV、CCなどのネットワーク略称記号については、8-17ページをご確認ください。
(注) RCP6Sシリーズの内蔵コントローラーは、8-139ページをご確認ください。

