



寸法図

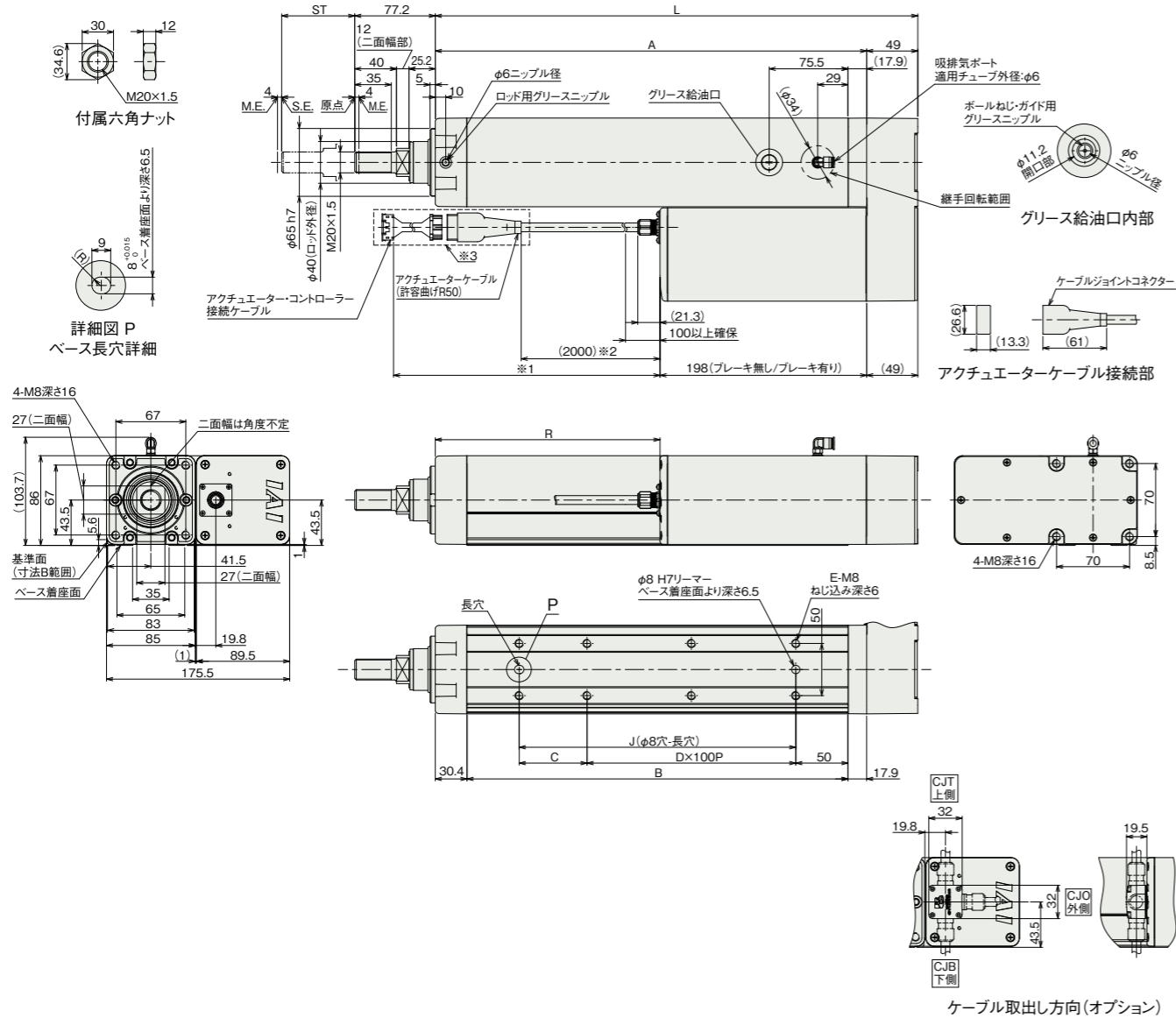
CAD図面がホームページよりダウンロード出来ます。  
www.iai-robot.co.jp



■RCP6W-RRR8R

- ※1 アクチュエーターケーブルとアクチュエーター・コントローラー接続ケーブルの長さは合計が20m以下になるように選択してください。
- ※2 アクチュエーターケーブルの長さは、オプションで5m、10m、15mを選択できます。
- ※3 破線内のケーブル中継部(ケーブルジョイントコネクタ)は防滴処理されていません。
- (注) 原点復帰を行った場合はロッドがM.E.まで移動しますので、周囲物との干渉にご注意ください。
- (注) 二面幅の向きは製品により異なります。
- (注) フロントブラケット及びフランジを使用して本体を取付ける場合は本体部に外力がかからないようにしてください。
- (注) 各部の材質は1-342ページをご参照ください。

ST: ストローク  
M.E.: メカニカルエンド  
S.E.: ストロークエンド



■ストローク別寸法

ストローク	50	100	150	200	250	300	350	400	450	500	550	600	650	700
L	312.3	362.3	412.3	462.3	512.3	562.3	612.3	662.3	712.3	762.3	812.3	862.3	912.3	962.3
A	263.3	313.3	363.3	413.3	463.3	513.3	563.3	613.3	663.3	713.3	763.3	813.3	863.3	913.3
B	215	265	315	365	415	465	515	565	615	665	715	765	815	865
C	115	65	115	65	115	65	115	65	115	65	115	65	115	65
D	0	1	1	2	2	3	3	4	4	5	5	6	6	7
E	4	6	6	8	8	10	10	12	12	14	14	16	16	18
J	115	165	215	265	315	365	415	465	515	565	615	665	715	765
R	RCP6W	65.3	115.3	165.3	215.3	265.3	315.3	365.3	415.3	465.3	515.3	565.3	615.3	665.3
	RCP6SW	27.3	77.3	127.3	177.3	227.3	277.3	327.3	377.3	427.3	477.3	527.3	577.3	627.3
ロッド先端静的許容荷重(N)	222	186	159	139	124	111	101	92.1	84.7	78.4	72.8	68	63.7	59.8
ロッド先端動的許容荷重(5000km寿命)(N)	オフセット0mm	93.0	76.3	64.7	56.0	49.2	43.8	39.3	35.6	32.4	29.7	27.3	25.2	23.3
	オフセット100mm	72.0	61.6	53.9	48.0	43.0	38.9	35.4	32.3	29.7	27.4	25.3	23.5	21.9
ロッド先端静的許容トルク(N・m)	22.3	18.7	16.1	14.1	12.6	11.3	10.3	9.4	8.7	8.1	7.6	7.1	6.7	6.3
ロッド先端動的許容トルク(N・m)	7.2	6.2	5.4	4.8	4.3	3.9	3.5	3.2	3.0	2.7	2.5	2.4	2.2	2.0

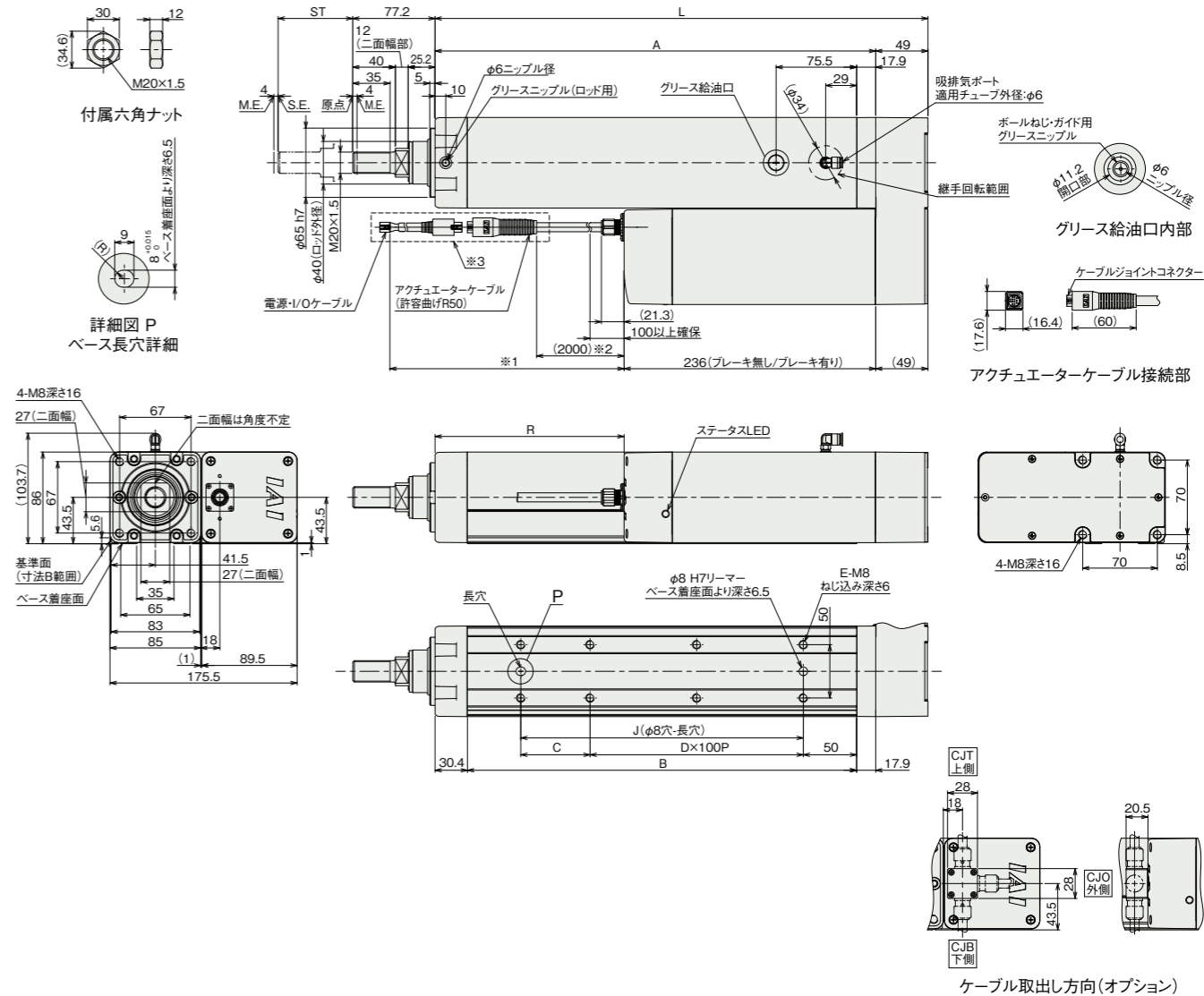
■ストローク別質量

ストローク	50	100	150	200	250	300	350	400	450	500	550	600	650	700	
質量(kg)	RCP6W	ブレーキ無し	8.0	8.5	9.0	9.5	10.0	10.4	10.9	11.4	11.9	12.4	12.9	13.3	13.8
		ブレーキ有り	8.3	8.8	9.3	9.8	10.3	10.7	11.2	11.7	12.2	12.7	13.2	13.6	14.1
質量(kg)	RCP6SW	ブレーキ無し	8.4	8.9	9.4	9.9	10.4	10.8	11.3	11.8	12.3	12.8	13.3	13.7	14.2
		ブレーキ有り	8.6	9.1	9.6	10.1	10.6	11.0	11.5	12.0	12.5	13.0	13.5	13.9	14.4

■RCP6SW-RRR8R

- ※1 アクチュエーターケーブルと電源・I/Oケーブルの長さは合計が20m以下になるように選択してください。
- ※2 アクチュエーターケーブルの長さは、オプションで5m、10m、15mを選択できます。
- ※3 破線内のケーブル中継部(ケーブルジョイントコネクタ)は防滴処理されていません。
- (注) 原点復帰を行った場合はロッドがM.E.まで移動しますので、周囲物との干渉にご注意ください。
- (注) 二面幅の向きは製品により異なります。
- (注) フロントブラケット及びフランジを使用して本体を取付ける場合は本体部に外力がかからないようにしてください。
- (注) 各部の材質は1-342ページをご参照ください。

ST: ストローク  
M.E.: メカニカルエンド  
S.E.: ストロークエンド



(注) RCP6SWのストローク別寸法・質量は、前ページをご参照ください。

■適用コントローラー

本ページのアクチュエーターは下記のコントローラーで動作が可能です。ご使用になる用途に応じたタイプをご選択ください。

名称	外観	最大接続可能軸数	電源電圧	制御方法													最大位置決め点数	標準価格	参照ページ		
				ポジショナー	パルス列	プログラム	ネットワーク ※選択														
				DV	CC	CIE	PR	CN	ML	ML3	EC	EP	PRT	SSN	ECM						
MSEL-PCF/PGF		4	単相AC 100~230V	-	-	●	●	●	●	●	●	●	●	●	●	●	●	●	30000	-	8-259
PCON-CFB/CGFB		1	DC24V (ML3,SSN,ECMは8)	●	●	●	●	●	●	●	●	●	●	●	●	●	●	●	512 (ネットワーク仕様は768)	-	8-153
RCON		16 (ML3,SSN,ECMは8)		-	-	-	●	●	●	●	●	●	●	●	●	●	●	●	128 (ML3,SSN,ECMはポジションデータなし)	-	8-47
RSEL		8		-	-	-	●	●	●	●	●	●	●	●	●	●	●	●	36000	-	8-49

(注) DV, CCなどのネットワーク略称記号については、8-17ページをご確認ください。  
(注) RCP6Sシリーズの内蔵コントローラーは、8-139ページをご確認ください。  
(注) MSEL-PCF/PGFの3、4軸目は接続できません。