

RCP6W-WRA12C RCP6SW-WRA12C

防塵・防滴, バッテリーレスアップ, モーターレストレート, 本体幅 120mm, 24Vパルスモーター

型式項目表: シリーズ, タイプ, エンコーダ種類, モーター種類, リード, ストローク, 対応コントローラ/ I/Oタイプ, ケーブル長, オプション



CE, RoHS 10, ラジアルシリンダー, ラジアルシリンダー®

- (1) 「メインスペック」の可搬質量は最大値を表示しています。... (7) 取付姿勢によっては注意が必要です。...

ストローク別価格表 (標準価格)

オプション価格表 (標準価格)

メインスペック表: リード, 可搬質量, 速度/加減速度, 押し付け, プレーキ, ストローク

ケーブル長価格表 (標準価格)

(注) アクチュエーターケーブルとアクチュエーター・コントローラ接続ケーブルの長さは、合計が20m以下になるように選択してください。

主要仕様表: 駆動方式, 繰返し位置決め精度, ロッドガイド, 主要部材, ロッド不回転精度, 使用周囲温度・湿度, 保護等級, 耐振動・耐衝撃, 海外対応規格, モーター種類, エンコーダ種類, エンコーダパルス数, 納期

(注2) 無負荷時のロッド回転方向変位角です。

速度・加速度別可搬質量表 ※高出力設定の詳細は1-25ページをご参照ください。

■高出力設定有効 環境温度が5℃を超える場合 搬送質量により最高速度は変動します。可搬質量の単位はkgです。空欄は動作不可となります。

速度・加速度別可搬質量表 (環境温度 > 5℃)

■高出力設定有効 環境温度が5℃以下の場合 搬送質量により最高速度は変動します。可搬質量の単位はkgです。

速度・加速度別可搬質量表 (環境温度 < 5℃)

ストロークと最高速度

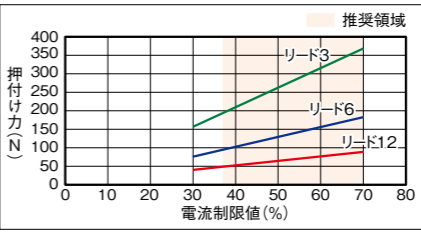
環境温度が5℃を超える場合の速度・加速度表

(注) < >内は垂直使用の場合です。

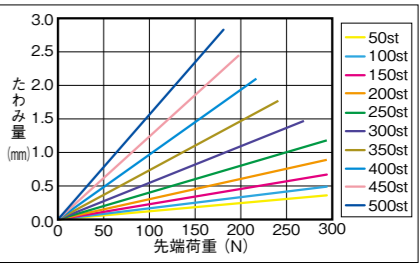
環境温度が5℃以下の場合

環境温度が5℃以下の場合の速度・加速度表

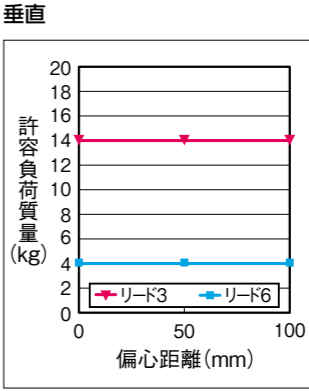
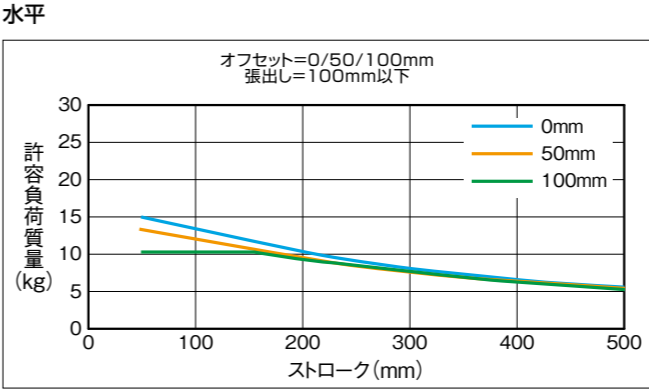
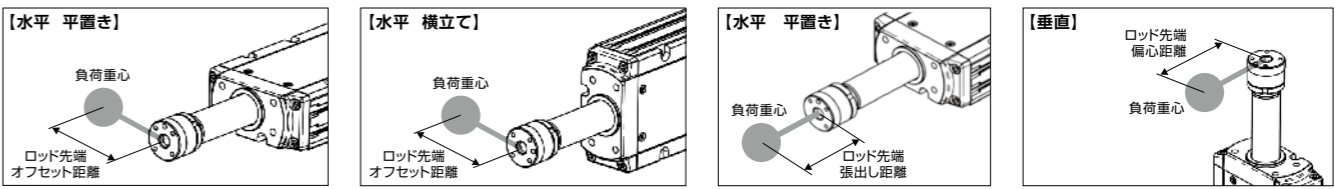
押付け力と電流制限値の相関図



ロッドたわみ量 (参考値)



ロッド先端許容負荷荷重



許容負荷質量の算出条件: 加減速によるモーメントを考慮した、ガイド走行寿命5000kmとなる負荷質量。

許容負荷質量の算出条件: 加減速によるモーメントを考慮した、ガイド走行寿命5000kmとなる負荷質量。



寸法図

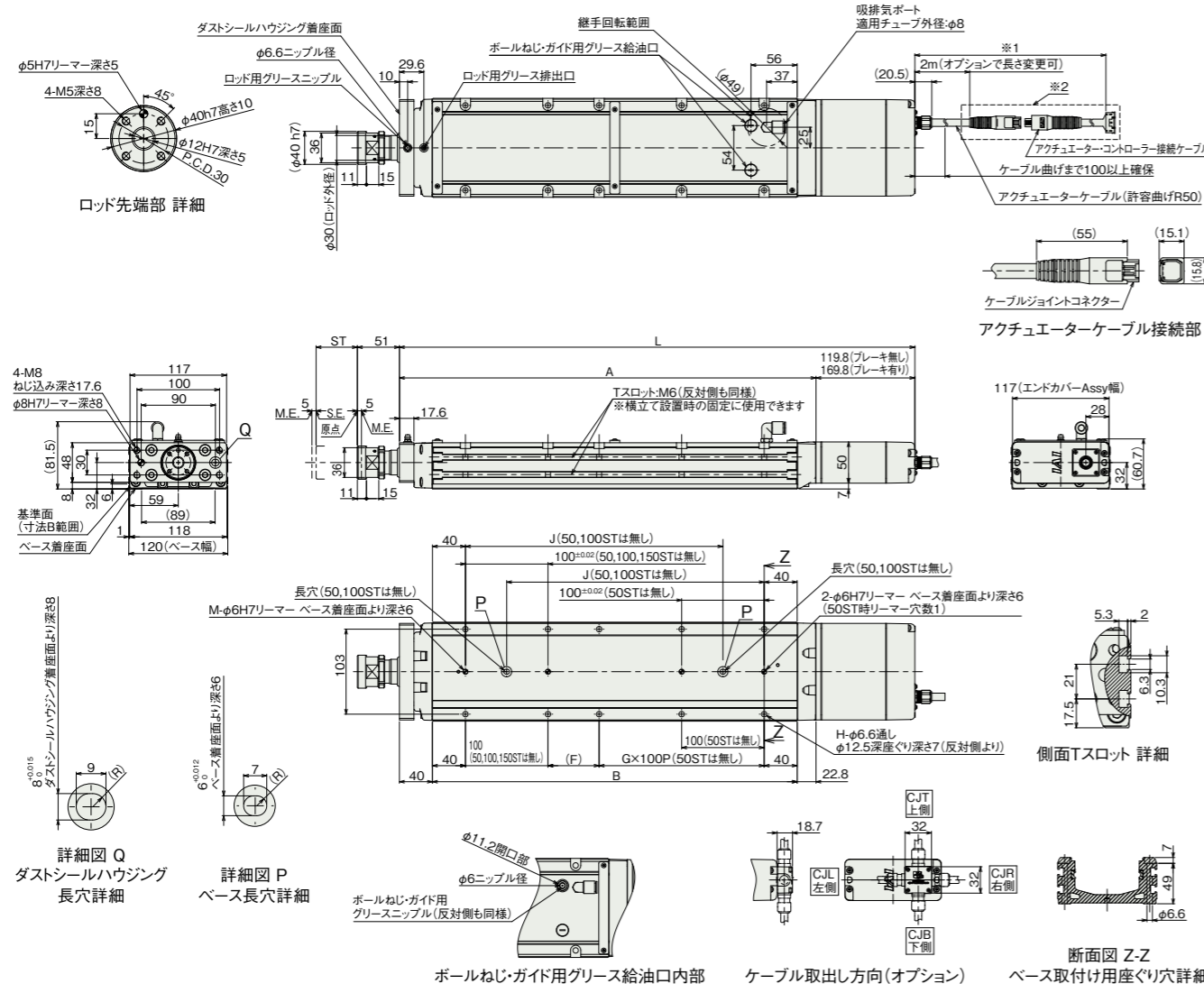
CAD図面がホームページよりダウンロード出来ます。  
www.iai-robot.co.jp



■RCP6W-WRA12C

※1 アクチュエーターケーブルとアクチュエーター・コントローラー接続ケーブルの長さは合計が20m以下になるように選択してください。  
※2 破線内のケーブル中継部(ケーブルジョイントコネクタ)は防滴処理されていません。  
(注) 原点復帰を行った場合はロッドがM.E.まで移動しますので、周囲物との干渉にご注意ください。  
(注) 搬送物の張出しが大きい場合や厳密な角度調整が必要な場合は、リーマー穴を使用せずに搬送物を取り付けてください。  
(注) 各部の材質は1-344ページをご参照ください。

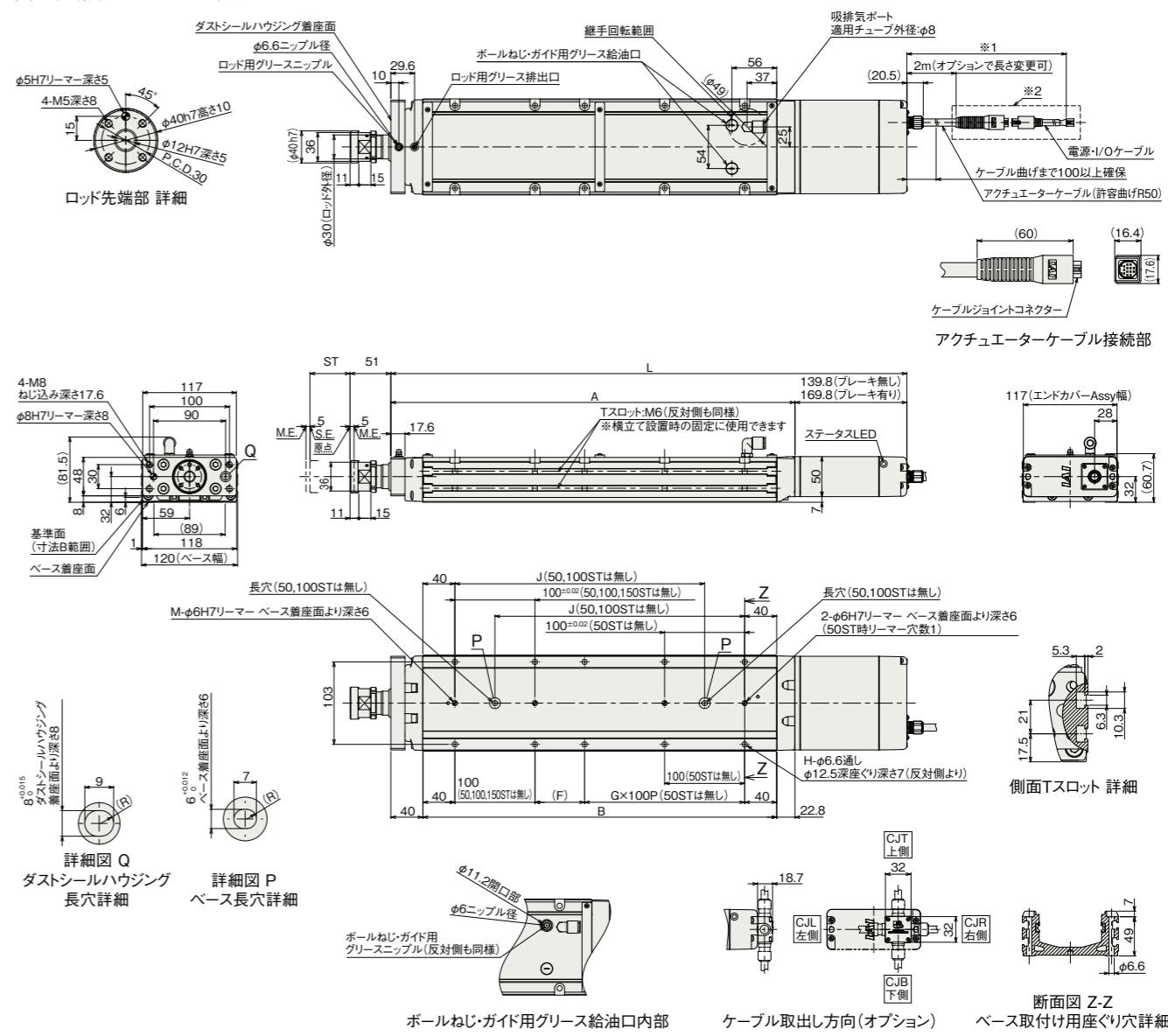
ST: ストローク  
M.E.: メカニカルエンド  
S.E.: ストロークエンド



■RCP6SW-WRA12C

※1 アクチュエーターケーブルと電源・I/Oケーブルの長さは合計が20m以下になるように選択してください。  
※2 破線内のケーブル中継部(ケーブルジョイントコネクタ)は防滴処理されていません。  
(注) 原点復帰を行った場合はロッドがM.E.まで移動しますので、周囲物との干渉にご注意ください。  
(注) 搬送物の張出しが大きい場合や厳密な角度調整が必要な場合は、リーマー穴を使用せずに搬送物を取り付けてください。  
(注) 各部の材質は1-344ページをご参照ください。

ST: ストローク  
M.E.: メカニカルエンド  
S.E.: ストロークエンド



■ストローク別寸法

| ストローク              | 50                 | 100   | 150   | 200   | 250   | 300   | 350   | 400   | 450   | 500   |       |
|--------------------|--------------------|-------|-------|-------|-------|-------|-------|-------|-------|-------|-------|
| L                  | RCP6W              | 374.6 | 424.6 | 474.6 | 524.6 | 574.6 | 624.6 | 674.6 | 724.6 | 774.6 | 824.6 |
|                    | RCP6SW             | 394.6 | 444.6 | 494.6 | 544.6 | 594.6 | 644.6 | 694.6 | 744.6 | 794.6 | 844.6 |
| A                  | 254.8              | 304.8 | 354.8 | 404.8 | 454.8 | 504.8 | 554.8 | 604.8 | 654.8 | 704.8 |       |
| B                  | 192                | 242   | 292   | 342   | 392   | 442   | 492   | 542   | 592   | 642   |       |
| F                  | 112                | 62    | 112   | 62    | 112   | 62    | 112   | 62    | 112   | 62    |       |
| G                  | 0                  | 1     | 1     | 1     | 1     | 2     | 2     | 3     | 3     | 4     |       |
| H                  | 4                  | 6     | 6     | 8     | 8     | 10    | 10    | 12    | 12    | 14    |       |
| J                  | -                  | -     | 162   | 212   | 262   | 312   | 362   | 412   | 462   | 512   |       |
| M                  | 1                  | 1     | 1     | 2     | 2     | 2     | 2     | 2     | 2     | 2     |       |
| ロッド先端静的許容荷重 (N)    | 294                | 294   | 294   | 294   | 294   | 269   | 241   | 218   | 198   | 181   |       |
| ロッド先端静的許容トルク (N·m) | 20                 | 20    | 20    | 20    | 20    | 20    | 20    | 20    | 20    | 20    |       |
| 3000km             | ロッド先端動的許容荷重 (N)    | 147   | 147   | 137   | 121   | 107   | 96    | 87    | 79    | 72    | 65    |
|                    | オフセット0mm           | 100   | 100   | 100   | 100   | 99    | 90    | 82    | 75    | 68    | 63    |
| 5000km             | ロッド先端動的許容トルク (N·m) | 10.0  | 10.0  | 10.0  | 10.0  | 9.9   | 9.0   | 8.2   | 7.5   | 6.8   | 6.3   |
|                    | オフセット0mm           | 147   | 133   | 115   | 101   | 90    | 80    | 72    | 65    | 59    | 54    |
|                    | オフセット100mm         | 100   | 100   | 100   | 92    | 83    | 75    | 68    | 62    | 56    | 51    |
|                    | ロッド先端動的許容トルク (N·m) | 10.0  | 10.0  | 10.0  | 9.2   | 8.3   | 7.5   | 6.8   | 6.2   | 5.6   | 5.1   |

■ストローク別質量

| ストローク   | 50     | 100    | 150 | 200 | 250 | 300 | 350 | 400 | 450 | 500  |      |
|---------|--------|--------|-----|-----|-----|-----|-----|-----|-----|------|------|
| 質量 (kg) | RCP6W  | ブレーキ無し | 5.2 | 5.8 | 6.5 | 7.1 | 7.8 | 8.4 | 9.1 | 9.7  | 10.4 |
|         |        | ブレーキ有り | 5.5 | 6.1 | 6.8 | 7.4 | 8.1 | 8.7 | 9.4 | 10   | 10.7 |
|         | RCP6SW | ブレーキ無し | 5.3 | 5.9 | 6.6 | 7.2 | 7.9 | 8.5 | 9.2 | 9.8  | 10.5 |
|         |        | ブレーキ有り | 5.6 | 6.2 | 6.9 | 7.5 | 8.2 | 8.8 | 9.5 | 10.1 | 10.8 |

(注) RCP6SWのストローク別寸法・質量は、前ページをご参照ください。

■適用コントローラー

本ページのアクチュエーターは下記のコントローラーで動作が可能です。ご使用になる用途に応じたタイプをご選択ください。

| 名称               | 外観 | 最大接続可能軸数           | 電源電圧          | 制御方法   |      |       |    |    |     |    |    |    |     |    |    |     |     | 最大位置決め点数 | 標準価格                          | 参照ページ |       |
|------------------|----|--------------------|---------------|--------|------|-------|----|----|-----|----|----|----|-----|----|----|-----|-----|----------|-------------------------------|-------|-------|
|                  |    |                    |               | ポジショナー | パルス列 | プログラム | DV | CC | CIE | PR | CN | ML | ML3 | EC | EP | PRT | SSN |          |                               |       | ECM   |
| MSEL-PC/PG       |    | 4                  | 単相AC 100~230V | -      | -    | ●     | ●  | ●  | -   | ●  | -  | -  | -   | ●  | ●  | ●   | -   | -        | 30000                         | -     | 8-259 |
| PCON-CB/CGB      |    | 1                  | DC24V         | ●      | ●    | -     | -  | ●  | ●   | ●  | ●  | ●  | ●   | ●  | ●  | ●   | -   | -        | 512 (ネットワーク仕様は768)            | -     | 8-153 |
| PCON-CYB/PLB/POB |    | 1                  |               | ●      | ●    | -     | -  | -  | -   | -  | -  | -  | -   | -  | -  | -   | -   | -        | 64                            | -     | 8-179 |
| RCON             |    | 16 (ML3,SSN,ECMは8) | DC24V         | -      | -    | -     | ●  | ●  | ●   | ●  | -  | -  | -   | ●  | ●  | ●   | ●   | ●        | 128 (ML3,SSN,ECMはポジショナーデータなし) | -     | 8-47  |
| RSEL             |    | 8                  |               | -      | -    | ●     | ●  | ●  | ●   | -  | -  | -  | -   | ●  | ●  | ●   | -   | -        | 36000                         | -     | 8-49  |

(注) DV、CCなどのネットワーク略称記号については、8-17ページをご確認ください。  
(注) RCP6Sシリーズの内蔵コントローラーは、8-139ページをご確認ください。