

RCS2-SA4R

簡易防護
バッテリーレスアプソ
モーター折返し
本体幅 40mm
200V ACサーボモーター
20W

■型式項目

RCS2 - SA4R - WA - 20 - [] - [] - **T2** - [] - []

シリーズ	タイプ	エンコーダー種類	モーター種類	リード	ストローク	適応コントローラー	ケーブル長	オプション
		WA バッテリーレスアプソ	20 サーボモーター 20W	10 10mm 5 5mm 2.5 2.5mm	50 ? 50mm 400 ? 400mm (50mmピッチ毎設定)	T2 SCON MSCON SSEL XSEL-P/Q XSEL-RA/SA	N 無し P 1m S 3m M 5m X 長さ指定 R ロボットケーブル	下記オプション 価格表参照



(注) CEはオプションになります。



(注) 上写真はモーター左折返し仕様 (ML) になります。製品は上写真A部にスライダ位置調整用すり割 (「寸法図」参照) が装着されます。

ストローク別価格表 (標準価格)

ストローク (mm)	標準価格
50	-
100	-
150	-
200	-
250	-
300	-
350	-
400	-

オプション価格表 (標準価格)

名称	オプション記号	参照頁	標準価格
ブレーキ	B	2-1073	-
CE対応	CE	2-1074	-
指定グリース塗布仕様	G1/G3/G4	2-1082	-
原点確認センサー	HS	2-1082	-
モーター左折返し仕様 (注1)	ML	2-1084	-
モーター右折返し仕様 (注1)	MR	2-1084	-
原点逆仕様	NM	2-1087	-
スライダ部ローラー仕様	SR	2-1090	-
スライダスベーター	SS	2-1091	-

(注1) 型式項目のオプション欄に必ずどちらかの記号をご記入ください。

ケーブル長価格表 (標準価格)

種類	ケーブル記号	T2
標準タイプ	P(1m)	-
	S(3m)	-
	M(5m)	-
長さ指定	X06(6m) ~ X10(10m)	-
	X11(11m) ~ X15(15m)	-
	X16(16m) ~ X20(20m)	-
	R01(1m) ~ R03(3m)	-
ロボットケーブル	R04(4m) ~ R05(5m)	-
	R06(6m) ~ R10(10m)	-
	R11(11m) ~ R15(15m)	-
	R16(16m) ~ R20(20m)	-

POINT
選定上の注意

- ストロークが長くなると、ボールねじの危険回転数の関係から最高速度が低下します。「ストロークと最高速度」にて希望するストロークの最高速度の確認をしてください。
- 可搬質量は加速度 0.3G (リード 2.5 は 0.2G) で動作させた時の値です。加速度の上限となります。
- 動作条件 (搬送質量、加減速度等) によって、使用可能なデューティの目安は変化します。詳細は 1-448ページをご確認ください。
- 取付姿勢によっては注意が必要です。詳細は 1-379ページをご参照ください。
- 張出し負荷長の目安は、Ma・Mb・Mc 方向 120mm 以下です。張出し負荷長は 1-104ページの図をご確認ください。

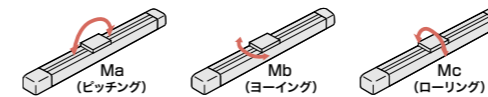
メインスペック

項目	内容	内容			
		10	5	2.5	
リード	ボールねじリード (mm)	10	5	2.5	
	可搬質量	最大可搬質量 (kg)	4	6	8
	最高速度 (mm/s)	665	330	165	
水平	速度/加減速度	定格加減速度 (G)	0.3	0.3	0.2
	最高加減速度 (G)	0.3	0.3	0.2	
	最高加減速度 (G)	0.3	0.3	0.2	
垂直	可搬質量	最大可搬質量 (kg)	1	2.5	4.5
	最高速度 (mm/s)	665	330	165	
	速度/加減速度	定格加減速度 (G)	0.3	0.3	0.2
推力	最高加減速度 (G)	0.3	0.3	0.2	
	定格推力 (N)	19.6	39.2	78.4	
	ブレーキ仕様	無励磁作動電磁ブレーキ			
ブレーキ	ブレーキ保持力 (kgf)	1	2.5	4.5	
	最小ストローク (mm)	50	50	50	
	最大ストローク (mm)	400	400	400	
ストローク	ストロークピッチ (mm)	50	50	50	

項目	内容
駆動方式	ボールねじ φ8mm 転造C10
繰返し位置決め精度	±0.02mm
ロストモーション	0.1mm以下
ベース	材質: アルミ 白色アルマイト処理
リニアガイド	直動無限循環型
静的許容モーメント	Ma: 6N・m
	Mb: 9N・m
	Mc: 17N・m
動的許容モーメント (注2)	Ma: 3N・m
	Mb: 4N・m
	Mc: 8N・m
使用周囲温度・湿度	0~40℃, Max85% RH以下 (結露なきこと)
保護等級	IP20
耐振動・耐衝撃	4.9m/s ² 100Hz以下
海外対応規格	CEマーク、RoHS指令
モーター種類	ACサーボモーター
エンコーダー種類	バッテリーレスアプソリニア
エンコーダーパルス数	16384 pulse/rev
納期	ホームページ [納期照会] に記載

(注2) 基準定格寿命5,000kmの場合です。走行寿命は運転条件、取付け状態によって異なります。1-360ページにて走行寿命をご確認ください。

スライダータイプモーメント方向



ストロークと最高速度

ストローク	最高速度
50~400 (50mm毎)	
リード	
10	665
5	330
2.5	165

(単位はmm/s)

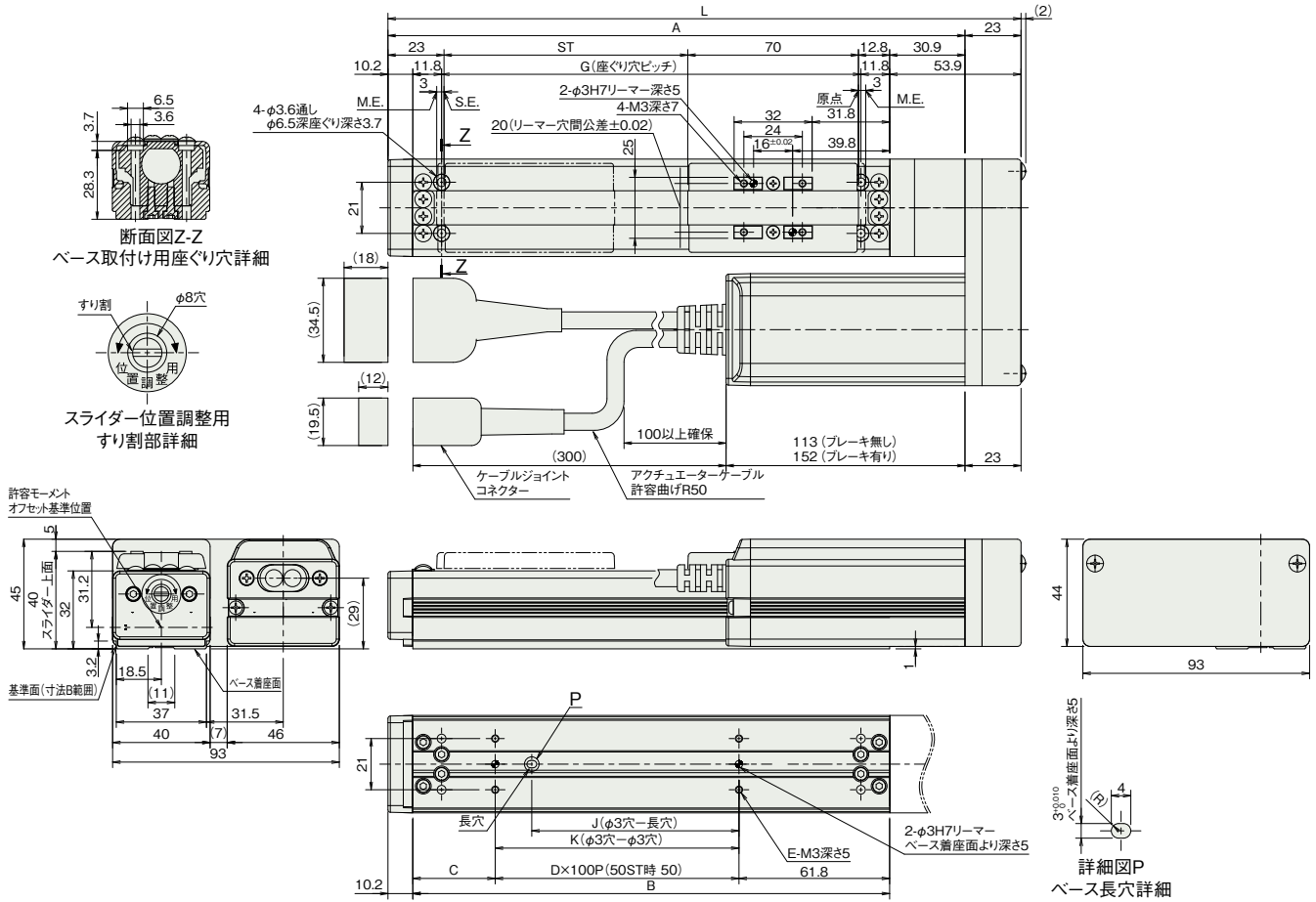
オフボードチューニング時の可搬質量及び加減速度

可搬質量の単位はkgです。空欄は動作不可となります。

リード	加減速度別可搬質量 (kg)	最高速度 (mm/s)																						
		0.1G	0.2G	0.3G	0.4G	0.5G	0.6G	0.7G	0.8G	0.9G	1.0G	1.1G	1.2G	1.3G	1.4G	1.5G	1.6G	1.7G	1.8G	1.9G	2.0G	標準	チューニング後	
水平	10	5.2	4.6	4	3	2.5	2	1.5	1														665	665
	5	8	7	6	4.5	3.5	2.5																330	330
	2.5	10.5	8	3.5	1.75																		165	165
垂直	10	1	1	1	0.7	0.5	0.4	0.35	0.3														665	665
	5	2.5	2.5	2.5	1.7	1.25	1																330	330
	2.5	4.5	4.5	1.5																			165	165

(注) ケーブルジョイントコネクタにモーター・エンコーダケーブルを接続します。ケーブルの詳細は1-295ページをご参照ください。
(注) 原点復帰を行った場合は、スライダがM.E.まで移動しますので、周囲物との干渉にご注意ください。

ST: ストローク
M.E.: メカニカルエンド
S.E.: ストロークエンド



■ストローク別寸法

ストローク	50	100	150	200	250	300	350	400
L	209.7	259.7	309.7	359.7	409.7	459.7	509.7	559.7
A	186.7	236.7	286.7	336.7	386.7	436.7	486.7	536.7
B	145.6	195.6	245.6	295.6	345.6	395.6	445.6	495.6
C	33.8	33.8	83.8	33.8	83.8	33.8	83.8	33.8
D	-	1	1	2	2	3	3	4
E	4	4	4	6	6	8	8	10
G	122	172	222	272	322	372	422	472
J	35	85	85	185	185	285	285	385
K	50	100	100	200	200	300	300	400

■ストローク別質量

ストローク	50	100	150	200	250	300	350	400	
質量 (kg)	ブレーキ無し	0.8	0.9	1.0	1.1	1.2	1.3	1.4	1.5
	ブレーキ有り	1.1	1.2	1.3	1.4	1.5	1.6	1.7	1.8

■適応コントローラ

本ページのアクチュエータは下記のコントローラで動作が可能です。ご使用になる用途に応じたタイプをご選択ください。

名称	外観	最大接続可能軸数	電源電圧	制御方法											最大位置決め点数	標準価格	参照ページ	
				ポジションナー	パルス列	プログラム	ネットワーク ※選択											
				DV	CC	PR	CN	ML	ML3	EC	EP	PRT	SSN	ECM				
MSCON-C		6	単相AC 100V/200V	-	-	-	●	●	●	-	-	●	●	-	-	256	-	6-161
SCON-CAL/CGAL		1		●	-	-	●	●	●	●	-	●	●	-	-	512 (ネットワーク仕様は768)	-	6-147
SCON-CB/CGB		1		●	●	-	●	●	●	●	-	●	●	-	-	512 (ネットワーク仕様は768)	-	6-109
SCON-LC/LCG		1		-	-	●	●	●	●	●	-	●	●	-	-	512 (ネットワーク仕様は768)	-	6-137
SSEL-CS		2		●	-	●	●	●	-	-	-	●	-	-	-	20000	-	6-191
XSEL-P/Q		6	単相AC200V 三相AC200V	-	-	●	●	●	-	-	-	●	-	-	20000	-	6-217	
XSEL-RA/SA		8		-	-	●	●	●	-	-	-	●	●	-	-	55000 (タイプにより異なります)	-	6-217

(注) DV, CCなどのネットワーク略称記号については、6-13ページをご確認ください。