

RCS2-SD5N

小型 シングルガイド付 モーターストレート 本体幅 90mm 200V ACサーボモーター 60W ボールねじ

■型式項目

RCS2 - SD5N - I - 60 - [] - [] - T2 - [] - []

シリーズ	タイプ	エンコーダー種類	モーター種類	リード	ストローク	選定コントローラー	ケーブル長	オプション
I	インクリメンタル	60Wサーボモーター	10 10mm 5 5mm 2.5 2.5mm	50 50mm 75 75mm	T2 SCON SSEL XSEL-P/Q	N 無し P 1m S 3m M 5m X [] 長さ指定 R [] ロボットケーブル	下記オプション 価格表参照	



(注) CEはオプションになります。



- POINT**
選定上の注意
- 水平可搬質量はロッドにラジアル荷重およびモーメント荷重がかからないようにガイドを併用した場合の値です。ガイドを設置しない場合の先端たわみ量、走行寿命、回転方向に加わる力の許容値（許容回転トルク）はガイド付タイプ資料（→1-509ページ）をご参照ください。
 - 可搬質量は加速度が水平 0.3G（リード 2.5 は 0.2G）、垂直 0.2G で動作させた時の値で、加速度は上限となります。
 - 動作条件（搬送質量、加減速度等）によって、使用可能なデューティーの目安は変化します。詳細は 1-448ページをご確認ください。
 - 垂直可搬質量は本体を固定しサイドブラケットを動作させた時の数値です。垂直動作の場合はサイドブラケットを固定して本体を動作させることはできませんのでご注意ください。
 - 取付姿勢によっては注意が必要です。詳細は 1-379ページをご参照ください。

ストローク別価格表 (標準価格)

ストローク (mm)	標準価格
50	-
75	-

オプション価格表 (標準価格)

名称	オプション記号	参照頁	標準価格
CE対応仕様	CE	2-1074	-
コネクタケーブル左側取出	K1	2-1083	-
コネクタケーブル右側取出	K3	2-1083	-

メインスペック

項目	内容	
リード	ボールねじリード (mm)	10 5 2.5
水平	可搬質量	最大可搬質量 (kg) 5 10 20
	速度/加減速度	最高速度 (mm/s) 380 250 125
		定格加減速度 (G) 0.3 0.3 0.2
		最高加減速度 (G) 0.3 0.3 0.2
垂直	可搬質量	最大可搬質量 (kg) 1.5 3 6
	速度/加減速度	最高速度 (mm/s) 330 250 125
		定格加減速度 (G) 0.2 0.2 0.2
		最高加減速度 (G) 0.2 0.2 0.2
推力	定格推力 (N) 89 178 356	
ブレーキ	ブレーキ仕様	- - -
	ブレーキ保持力 (kgf)	- - -
ストローク	最小ストローク (mm)	50 50 50
	最大ストローク (mm)	75 75 75
	ストロークピッチ (mm)	25 25 25

ストロークと最高速度

ストローク	50 (mm)	75 (mm)
リード	280<230>	380<330>
5	250<230>	250
2.5	125	

(注) < >内は垂直使用の場合です。 (単位はmm/s)

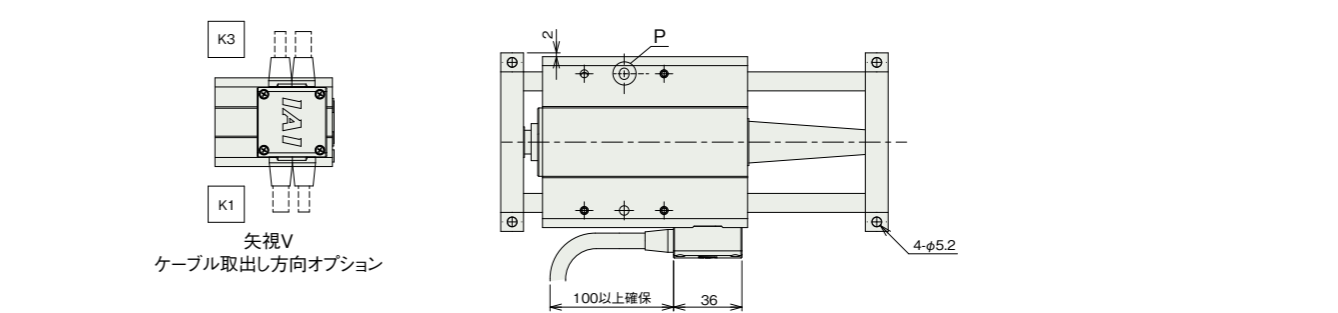
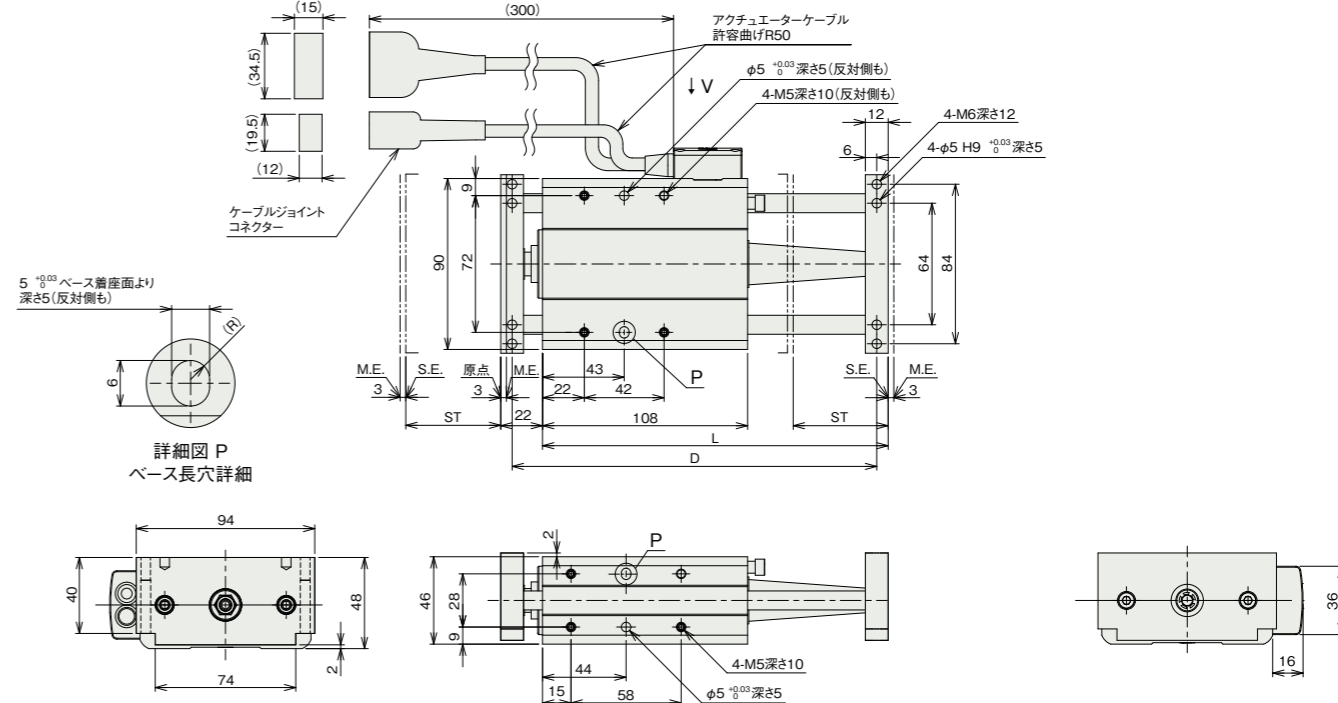
ケーブル長価格表 (標準価格)

種類	ケーブル記号	T2
標準タイプ	P(1m)	-
	S(3m)	-
	M(5m)	-
長さ指定	X06(6m) ~ X10(10m)	-
	X11(11m) ~ X15(15m)	-
	X16(16m) ~ X20(20m)	-
	R01(1m) ~ R03(3m)	-
ロボットケーブル	R04(4m) ~ R05(5m)	-
	R06(6m) ~ R10(10m)	-
	R11(11m) ~ R15(15m)	-
	R16(16m) ~ R20(20m)	-

項目	内容
駆動方式	ボールねじ φ8mm 転造C10
繰返し位置決め精度	±0.02mm
ロストモーション	0.1mm以下
走行寿命	5000kmもしくは5000万往復
使用周囲温度・湿度	0~40℃、Max85%RH以下(結露なきこと)
保護等級	IP20
耐振動・耐衝撃	4.9m/s ² 100Hz以下
海外対応規格	CEマーク、RoHS指令
モーター種類	ACサーボモーター
エンコーダー種類	インクリメンタル
エンコーダーパルス数	1600 pulse/rev
納期	ホームページ[納期照会]に記載

寸法図

(注) ケーブルジョイントコネクタには、モーター・エンコーダーケーブルを接続します。ケーブルの詳細は1-295ページをご参照ください。
(注) 原点復帰時はロッドがM.E.まで移動しますので、周囲物との干渉にご注意ください。



ストローク別寸法

ストローク	50	75
L	182	207
D	192	217

ストローク別質量

ストローク	50	75
質量 (kg)	1.9	1.94

適応コントローラー

本ページのアクチュエーターは下記のコントローラーで動作が可能です。ご使用になる用途に応じたタイプをご選択ください。

名称	外観	最大接続可能軸数	電源電圧	制御方法												最大位置決め点数	標準価格	参照ページ			
				ポジショナー	パルス列	プログラム	DV	CC	PR	CN	ML	ML3	EC	EP	PRT				SSN	ECM	
SCON-CB/CGB		1	単相AC 100V/200V	●	●	-	●	●	●	●	●	●	●	●	●	●	●	●	512 (ネットワーク仕様は768)	-	6-109
SCON-LC/LCG		1		-	-	●	●	●	●	●	-	●	●	●	●	●	●	●	512 (ネットワーク仕様は768)	-	6-137
SSEL-CS		2		●	-	●	●	●	-	-	-	-	●	-	-	-	-	-	20000	-	6-191
XSEL-P/Q		6	単相AC200V 三相AC200V	-	-	●	●	●	-	-	-	-	●	-	-	-	-	20000	-	6-217	

(注) DV、CCなどのネットワーク略称記号については、6-13ページをご確認ください。
(注) XSEL-P/Qの5、6軸目は接続できません。

