

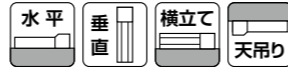
RCS2-TFA5N

細小型 テーブル モーターストレート 本体幅 100mm 200V ACサーボモーター 60W

型式項目		RCS2 - TFA5N		60		T2		オプション	
シリーズ	タイプ	エンコーダ種類	モーター種類	リード	ストローク	適用コントローラ	ケーブル長	オプション	
I	A	インクリメンタル 絶対リニア	60W サーボモーター	10 10mm 5 5mm 2.5 2.5mm	50 50mm 75 75mm	T2 SCON MSCON SSEL XSEL-P/Q XSEL-RA/SA	N 無し P 1m S 3m M 5m X 長さ指定 R ロボットケーブル	下記オプション 価格表参照	



(注) CEはオプションになります。



- POINT**
選定上の注意
- 可搬質量は加速度が水平 0.3G (リード 2.5 は 0.2G)、垂直 0.2G で動作させた時の値で、加速度は上限となります。
 - 動作条件 (搬送質量、加減速度等) によって、使用可能なデューティの目安は変化します。詳細は、1-452ページをご確認ください。
 - 取付姿勢によっては注意が必要です。詳細は 1-361ページをご参照ください。
 - 張出し負荷長の目安は、Ma・Mb・Mc 方向 100mm 以下です。

エンコーダ種類/ストローク別価格表 (標準価格)

ストローク (mm)	標準価格	
	インクリメンタル	絶対リニア
50	-	-
75	-	-

オプション価格表 (標準価格)

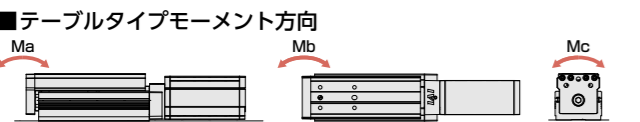
名称	オプション記号	参照頁	標準価格
ブレーキ	B	3-551	-
CE対応仕様	CE	3-551	-
コネクタケーブル左側取出	K1	3-562	-
コネクタケーブル前側取出	K2	3-562	-
コネクタケーブル右側取出	K3	3-562	-

メインスペック

項目	内容		
リード	ボールねじリード (mm)	10	5 2.5
水平	可搬質量	最大可搬質量 (kg)	5 10 20
	速度/加減速度	最高速度 (mm/s)	380 250 125
	定格加減速度 (G)	0.3 0.3 0.2	
垂直	可搬質量	最大可搬質量 (kg)	1.5 3 6
	速度/加減速度	最高速度 (mm/s)	330 250 125
	定格加減速度 (G)	0.2 0.2 0.2	
推力	定格推力 (N)	89 178 356	
ブレーキ	ブレーキ仕様	無励磁作動電磁ブレーキ	
	ブレーキ保持力 (kgf)	1.5 3 6	
ストローク	最小ストローク (mm)	50 50 50	
	最大ストローク (mm)	75 75 75	
	ストロークピッチ (mm)	25 25 25	

ケーブル長価格表 (標準価格)

種類	ケーブル記号	T2
標準タイプ	P (1m)	-
	S (3m)	-
	M (5m)	-
	X06 (6m) ~ X10 (10m)	-
	X11 (11m) ~ X15 (15m)	-
長さ指定	X16 (16m) ~ X20 (20m)	-
	R01 (1m) ~ R03 (3m)	-
	R04 (4m) ~ R05 (5m)	-
ロボットケーブル	R06 (6m) ~ R10 (10m)	-
	R11 (11m) ~ R15 (15m)	-
	R16 (16m) ~ R20 (20m)	-



ストロークと最高速度

ストローク	50 (mm)	75 (mm)
リード	10 280<230>	380<330>
	5 250<230>	250
	2.5 125	

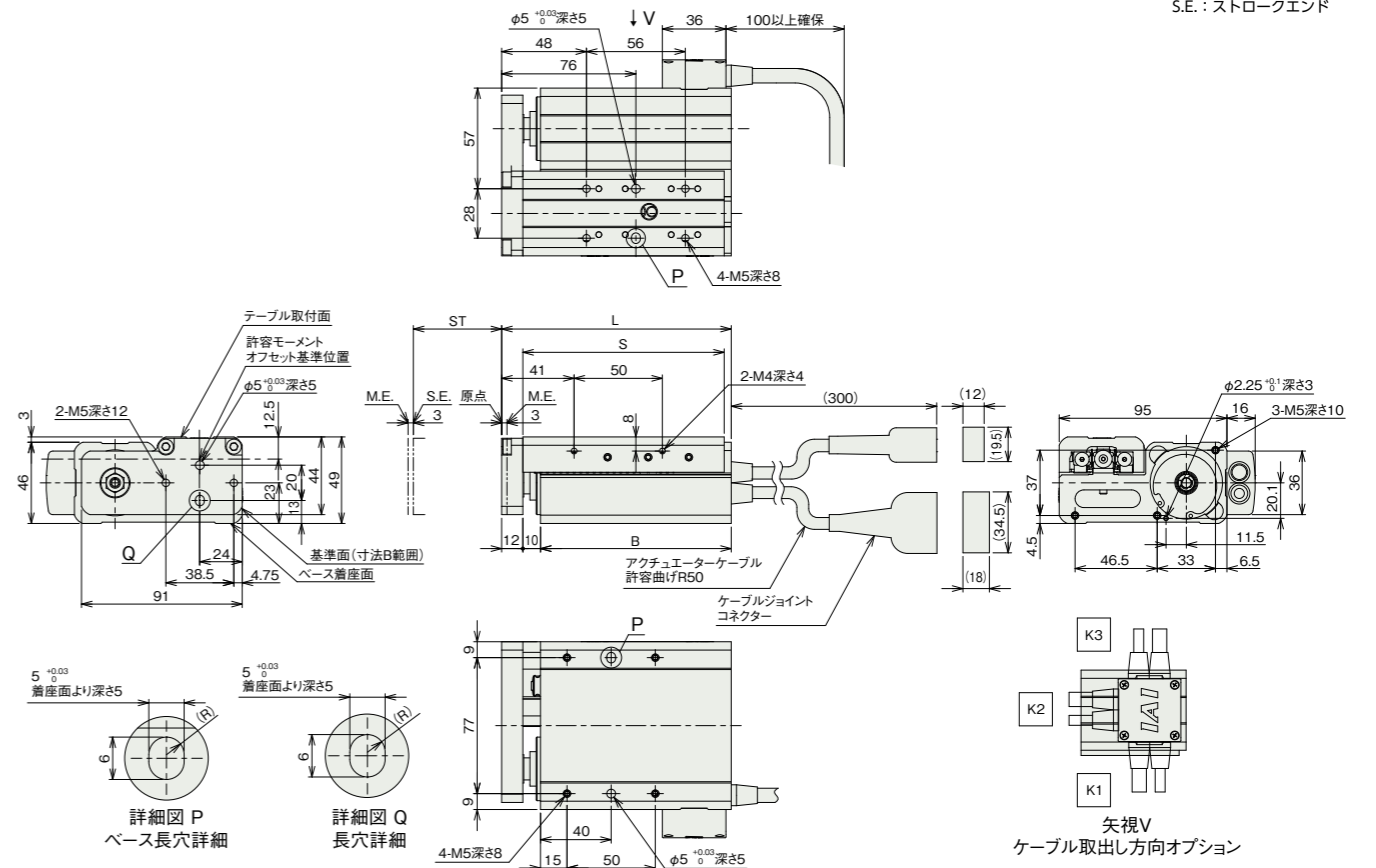
(単位はmm/s)

(注) < > 内は垂直使用の場合です。

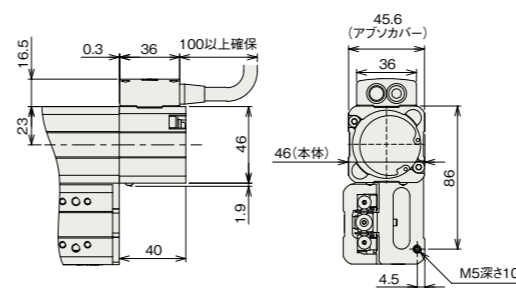
寸法図

■ブレーキ無し

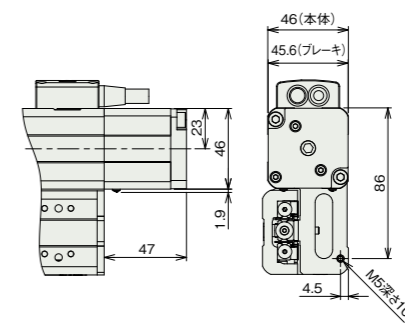
(注) ケーブルジョイントコネクタには、モーター・エンコーダケーブルを接続します。
(注) 原点復帰時はロッドがM.E.まで移動しますので、周囲物との干渉にご注意ください。



■絶対リニア仕様



■ブレーキ有り



■ストローク別寸法

ストローク	50	75
L	130	155
B	108	133
S	114	139

■ストローク別質量

ストローク	50	75
質量 (kg)	1.4 1.6	1.5 1.7
	1.66 1.86	1.62 1.82

適用コントローラ

本ページのアクチュエータは下記のコントローラで動作が可能です。ご使用になる用途に応じたタイプをご選択ください。

名称	外観	最大接続可能軸数	電源電圧	制御方法																最大位置決め点数	標準価格	参照ページ					
				ポジショナー	パルス列	プログラム	ネットワーク ※選択																				
MSCON-C		6	単相AC 100V/200V	-	-	-	●	●	-	●	●	●	●	●	●	●	●	●	●	●	●	●	●	256	-	7-199	
SCON-CAL/CGAL		1		●	-	-	●	●	●	●	●	●	●	●	●	●	●	●	●	●	●	●	●	●	512 (ネットワーク仕様は768)	-	7-185
SCON-CB/CGB		1		●	●	-	●	●	●	●	●	●	●	●	●	●	●	●	●	●	●	●	●	●	512 (ネットワーク仕様は768)	-	7-145
SCON-LC/LCG		1		-	-	●	●	●	●	●	●	●	●	●	●	●	●	●	●	●	●	●	●	●	512 (ネットワーク仕様は768)	-	7-175
SSEL-CS		2		●	-	-	●	●	●	●	●	●	●	●	●	●	●	●	●	●	●	●	●	●	20000	-	7-231
XSEL-P/Q		6	単相AC200V 三相AC200V	-	-	●	●	●	●	●	●	●	●	●	●	●	●	●	●	●	●	●	●	20000	-	7-259	
XSEL-RA/SA		8		-	-	●	●	●	●	●	●	●	●	●	●	●	●	●	●	●	●	●	●	●	55000 (タイプにより異なります)	-	7-259

(注) DV, CCなどのネットワーク略称記号については、7-15ページをご確認ください。
(注) インクリのアクチュエータは、SCON-CAL/CGAL, MSCON, XSEL-P/Qの5, 6軸目, XSEL-RA/SAには接続できません。

