

RCS3-CTZ5C

テーブル モーター ストレート 本体幅 60mm 200V ACサーボモーター 60W

型式項目

RCS3 - CTZ5C - 60 - 10 - T2 - B

シリーズ	タイプ	エンコーダ種類	モーター種類	リード	ストローク	適応コントローラ	ケーブル長	オプション
1	A	1 インクリメンタル 絶対リニア	60 サーボモーター 60W	10	25 25mm 100 100mm (25mmピッチ毎設定)	T2 SCON XSEL-P/Q	N 無し P 1m S 3m M 5m X 長さ指定 R ロボットケーブル	下記オプション 価格表参照



- POINT**
選定上の注意
- 本アクチュエータは横立て、天吊りでの動作はできませんのでご注意ください。取付姿勢によっては注意が必要です。詳細は1-361ページをご参照ください。
 - 本アクチュエータを動作させる場合は、S字モーションによる加減速設定と制振制御を設定して頂く必要があります。
 - 張出し負荷長の目安は、Ma・Mb・Mc方向50mm以下です。張出し負荷長は1-130ページの図をご確認ください。

ストローク別価格表 (標準価格)

ストローク (mm)	標準価格
25	アブソリュート/インクリメンタル
50	-
75	-
100	-

オプション価格表 (標準価格)

名称	オプション記号	参照頁	標準価格
ブレーキ (標準装備)	B	3-551	-
原点逆仕様	NM	3-567	-

メインスペック

項目	内容	
リード	ボールねじリード (mm)	10
水平	可搬質量	最大可搬質量 (kg) 1.5 最高速度 (mm/s) 833
	速度/加減速度	定格加減速度 (G) (注1) 3.2 (瞬時最大4.8G) 最高加減速度 (G) (注1) 3.2 (瞬時最大4.8G)
	可搬質量	最大可搬質量 (kg) 1 最高速度 (mm/s) 833
垂直	速度/加減速度	定格加減速度 (G) (注1) 3.2 (瞬時最大4.8G) 最高加減速度 (G) (注1) 3.2 (瞬時最大4.8G)
	推力	定格推力 (N) 85
ブレーキ	ブレーキ仕様	無励磁作動電磁ブレーキ
ストローク	ブレーキ保持力 (kgf)	1
	最小ストローク (mm)	25
	最大ストローク (mm)	100
	ストロークピッチ (mm)	25

(注1) S字モーション種別Bを使用した値です。

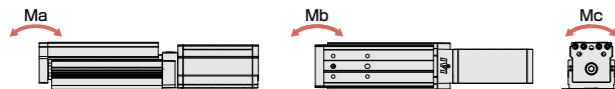
ケーブル長価格表 (標準価格)

種類	ケーブル記号	T2
標準タイプ	P(1m)	-
	S(3m)	-
	M(5m)	-
長さ指定	X06(6m) ~ X10(10m)	-
	X11(11m) ~ X15(15m)	-
	X16(16m) ~ X20(20m)	-
	R01(1m) ~ R03(3m) R04(4m) ~ R05(5m) R06(6m) ~ R10(10m) R11(11m) ~ R15(15m) R16(16m) ~ R20(20m)	-

項目	内容
駆動方式	転造ボールねじ φ8mm 転造C10
繰返し位置決め精度	±0.02mm
ロストモーション	0.05mm以下
ベース	材質: アルミ 白色アルマイト処理
リニアガイド	直動無限循環型
静的許容モーメント	Ma: 51N・m
	Mb: 73N・m
	Mc: 112N・m
動的許容モーメント (注2)	Ma: 10N・m
	Mb: 14N・m
	Mc: 17N・m
使用周囲温度・湿度	0~40℃、MAX85%RH以下 (結露なきこと)
保護等級	-
耐振動・耐衝撃	4.9m/s ² 100Hz以下
海外対応規格	CEマーク、RoHS指令
モーター種類	ACサーボモーター
エンコーダ種類	インクリメンタル/アブソリュート
エンコーダパルス数	16384 pulse/rev
納期	ホームページ [納期照会] に記載

(注2) 基準定格寿命5,000km、標準荷重係数1.35の場合です。走行寿命は運転条件、取付け状態によって異なります。1-342ページにて走行寿命をご確認ください。

テーブルタイプモーメント方向



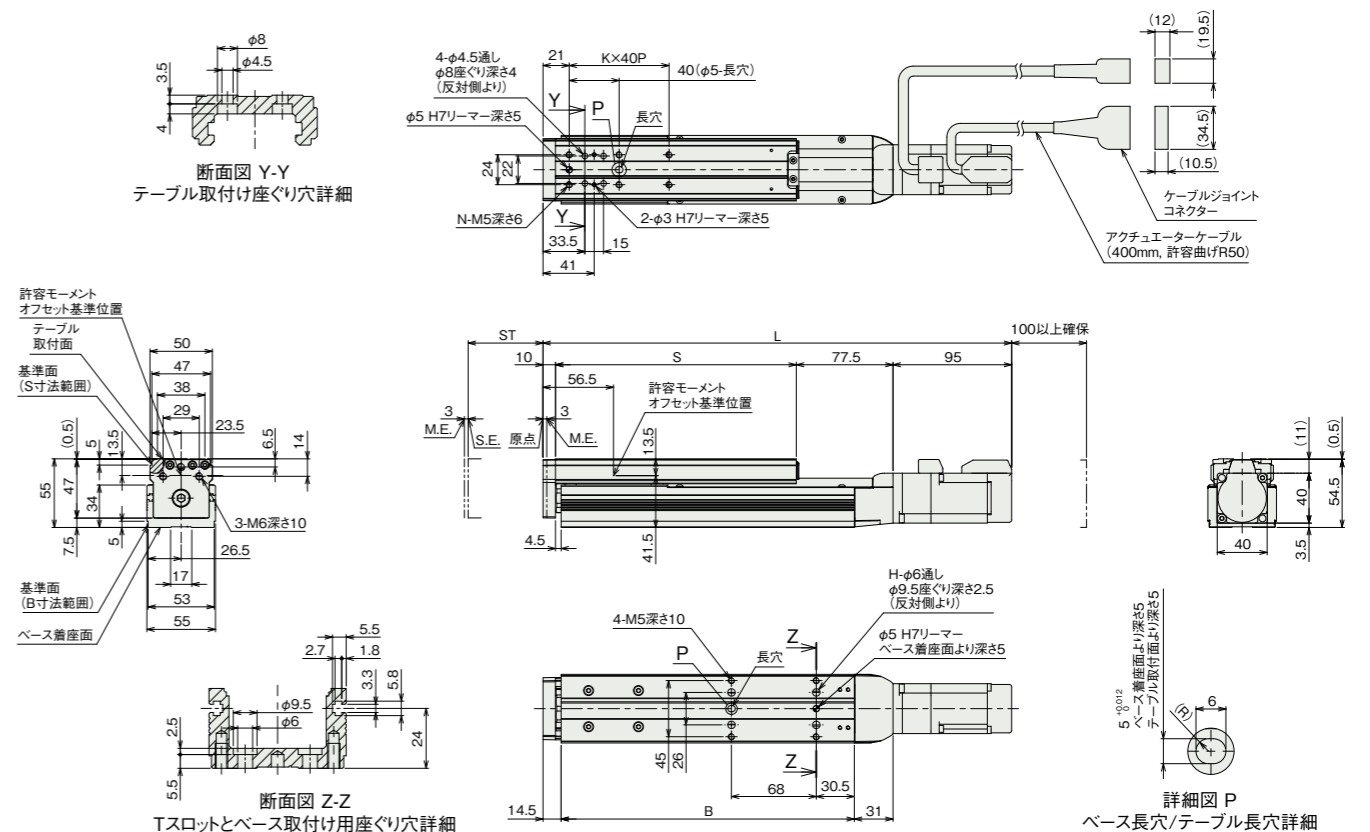
ストロークと最高速度

ストローク	最高速度
25~100 (25mm毎)	833
リード 10	833

(単位はmm/s)

寸法図

(注) ケーブルジョイントコネクタには、モーター・エンコーダケーブルを接続します。
(注) 原点復帰時はロードがM.E.まで移動しますので、周囲物との干渉にご注意ください。



ストローク別寸法

ストローク	25	50	75	100
L	300.5	325.5	350.5	375.5
A	128	153	178	203
B	160	185	210	235
H	0	0	4	4
K	1	1	2	2
N	4	4	6	6
S	118	143	168	193

ストローク別質量

ストローク	25	50	75	100
質量 (kg)	1.6	1.8	1.9	2.0

適応コントローラ

本ページのアクチュエータは下記のコントローラで動作が可能です。ご使用になる用途に応じたタイプをご選択ください。

名称	外観	最大接続可能軸数	電源電圧	制御方法											最大位置決め点数	標準価格	参照ページ	
				ポジショナー	パルス列	プログラム	ネットワーク ※選択											
				DV	CC	CIE	PR	CN	ML	ML3	EC	EP	PRT	SSN	ECM			
SCON-CAL/CGAL		1	単相AC 100V/200V	●	-	-	●	●	●	●	●	●	●	●	-	512 (ネットワーク仕様は768)	-	7-185
SCON-CB/CGB		1		●	●	-	●	●	●	●	●	●	●	●	-	512 (ネットワーク仕様は768)	-	7-145
SCON-LC/LCG		1		-	-	●	●	●	●	●	●	●	●	-	-	512 (ネットワーク仕様は768)	-	7-175
XSEL-P/Q		6	三相AC200V	-	-	●	●	●	●	●	●	●	●	-	20000	-	7-259	
XSEL-RA/SA		8		-	-	●	●	●	●	●	●	●	●	-	55000 (タイプにより異なります)	-	7-259	

(注) DV、CCなどのネットワーク略称記号については、7-15ページをご確認ください。