

RCS4-RA4R

バッテリーレスアプ
モーター折返し
本体幅 40mm
200V ACサーボモーター
60W

型式項目

RCS4 - RA4R - WA - 60 - [] - [] - T2 - [] - []

シリーズ	タイプ	エンコーダー種類 WA バッテリーレスアプ	モーター種類 60W サーボモーター	リード 16 16mm 10 10mm 5 5mm 2.5 2.5mm	ストローク 50 50mm 200 200mm (50mm毎)	適応コントローラー T2 SCON MSCON SSEL XSEL-P/Q XSEL-RA/SA	ケーブル長 N 無し P 1m S 3m M 5m X 長さ指定 R ロボットケーブル	オプション 下記オプション 価格表参照
------	-----	--------------------------	-----------------------	---	---------------------------------------	--	---	---------------------------



(注) 上写真はモーター左折返し仕様 (ML) です。



- POINT**
選定上の注意
- 加速度を上げると可搬質量は低下します。詳細は「加速度別可搬質量表」をご参照ください。
 - 動作条件 (搬送質量、加減速度等) によって、使用可能なデューティーの目安は変化します。詳細は 1-449ページをご参照ください。
 - 「メインスペック」の水平可搬質量は外付けガイドを併用した場合です。ロッドの進行方向以外からの外力がかかると、まわり止めが破損する場合がありますのでご注意ください。
 - 取付姿勢によっては注意が必要です。詳細は 1-379ページをご参照ください。

ストローク別価格表 (標準価格)

ストローク (mm)	標準価格	ストローク (mm)	標準価格
50	-	150	-
100	-	200	-

オプション価格表 (標準価格)

名称	オプション記号	参照頁	標準価格
ブレーキ	B	2-1073	-
ケーブル取出し方向変更 (上側)	CJT	2-1074	-
ケーブル取出し方向変更 (下側)	CJB	2-1074	-
ケーブル取出し方向変更 (外側)	CJO	2-1074	-
フランジ	FL	2-1075	-
フート金具	FT	2-1078	-
モーター左折返し仕様 (注1)	ML	2-1084	-
モーター右折返し仕様 (注1)	MR	2-1084	-
先端アダプター (雌ねじ)	NFA	2-1085	-
原点逆仕様	NM	2-1087	-
Tスロットナットバー仕様	NTB	2-1087	-
背面取付けプレート	RP	2-1090	-

(注1) 型式項目のオプション欄に必ずどちらかの記号をご記入ください。
(注2) オプション選択時は必ず「選定時の注意 (2-1095ページ)」をご確認ください。

メインスペック

項目	内容
リード	ボールねじリード (mm) 16 10 5 2.5
水平	可搬質量 最大可搬質量 (kg) 8 18 30 40
	最高速度 (mm/s) 800 500 250 125
	速度/加減速度 定格加減速度 (G) 0.5 0.3 0.5 0.5
	最高加減速度 (G) 1 1 1 0.7
垂直	可搬質量 最大可搬質量 (kg) 2 4 6 10
	最高速度 (mm/s) 800 500 250 125
	速度/加減速度 定格加減速度 (G) 1 1 1 0.7
	最高加減速度 (G) 1 1 1 0.7
推力	定格推力 (N) 53 85 170 340
ブレーキ	ブレーキ仕様 無励磁作動電磁ブレーキ
	ブレーキ保持力 (kgf) 2 4 6 10
	最小ストローク (mm) 50 50 50 50
ストローク	最大ストローク (mm) 200 200 200 200
	ストロークピッチ (mm) 50 50 50 50

ケーブル長価格表 (標準価格)

種類	ケーブル記号	T2
標準タイプ	P(1m)	-
	S(3m)	-
	M(5m)	-
	X06(6m) ~ X10(10m)	-
長さ指定	X11(11m) ~ X15(15m)	-
	X16(16m) ~ X20(20m)	-
	R01(1m) ~ R03(3m)	-
	R04(4m) ~ R05(5m)	-
	R06(6m) ~ R10(10m)	-
ロボットケーブル	R11(11m) ~ R15(15m)	-
	R16(16m) ~ R20(20m)	-

項目	内容
駆動方式	ボールねじ φ8mm 転造C10
繰返し位置決め精度	±0.01mm
ロストモーション	0.1mm以下
ロッド	φ20mm 材質: アルミ 硬質アルマイト処理
ロッド不回転精度 (注2)	±1.0度
ロッド先端静的許容トルク	1.0N・m
使用周囲温度・湿度	0~40℃、Max85% RH以下 (結露なきこと)
保護等級	IP30
耐振動・耐衝撃	4.9m/s ² 100Hz以下
海外対応規格	CEマーク、RoHS指令
モーター種類	ACサーボモーター
エンコーダー種類	バッテリーレスアプソリュート
エンコーダーパルス数	16384 pulse/rev
納期	ホームページ [納期照会] に記載

(注2) ロッド先端が最も本体に格納された状態で、ロッド先端静的許容トルクをかけた時のロッド先端変位角 (初期値目安) です。

加速度別可搬質量表

可搬質量の単位はkgです。空欄は動作不可となります。

姿勢	水平								垂直							
	加速度 (G)															
リード (mm)	0.3	0.5	0.7	1.0	0.3	0.5	0.7	1.0	0.3	0.5	0.7	1.0	0.3	0.5	0.7	1.0
16	8	8	6	5	2	2	2	2								
10	18	15	12	12	4	4	4	4								
5	30	30	25	20	6	6	6	6								
2.5	40	40	35		10	10	10									

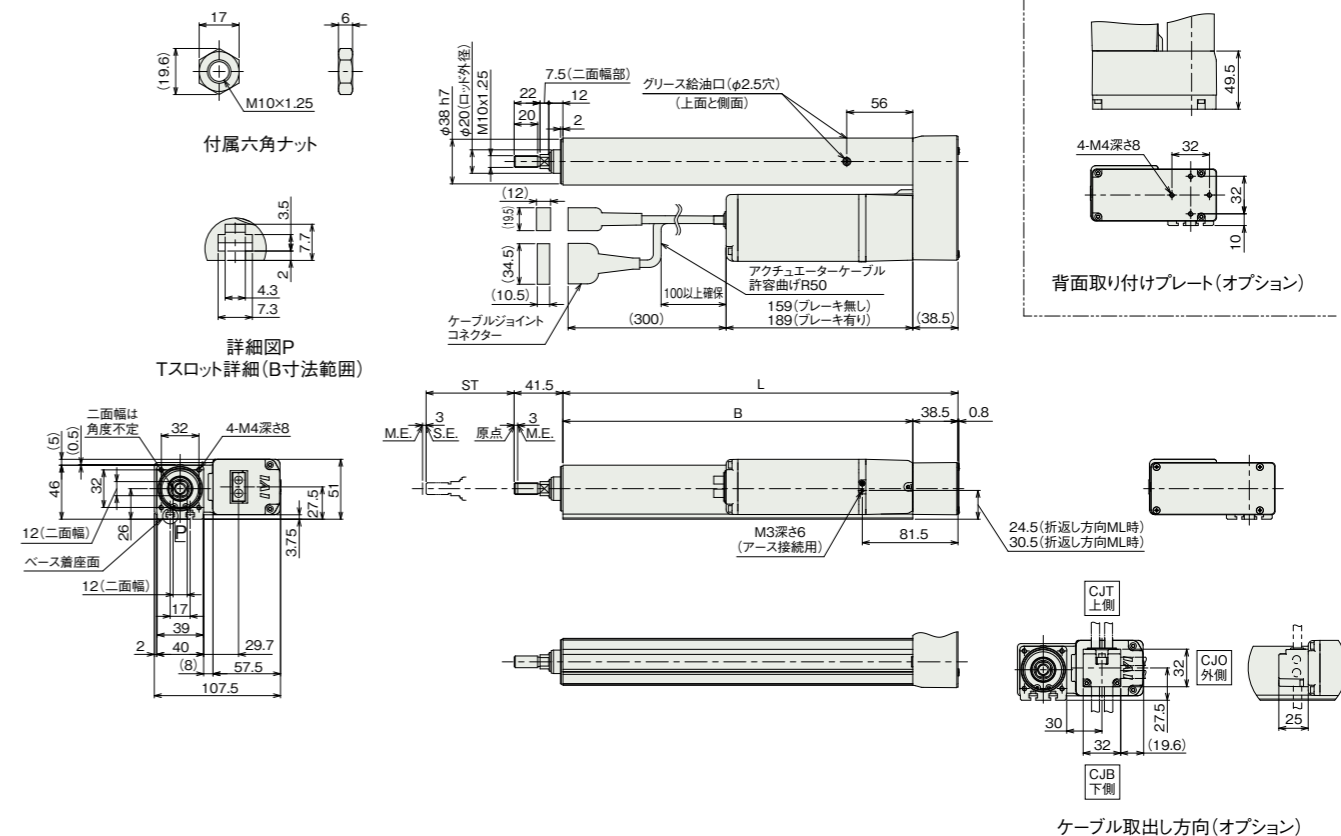
ストロークと最高速度

リード	ストローク	
	50~200 (50mm毎)	
16	800	
10	500	
5	250	
2.5	125	

(単位はmm/s)

寸法図

(注) 原点復帰時はロッドがM.E.まで移動しますので、周囲物との干渉にご注意ください。



ストローク別寸法

ストローク	50	100	150	200
L	186.5	236.5	286.5	336.5
B	148	198	248	298

ストローク別質量

質量 (kg)	ストローク				
	50	100	150	200	
	ブレーキ無し	1.8	2.0	2.1	2.3
	ブレーキ有り	2.0	2.2	2.3	2.5

適応コントローラー

本ページのアクチュエーターは下記のコントローラーで動作が可能です。ご使用になる用途に応じたタイプをご選択ください。

名称	外觀	最大接続可能軸数	電源電圧	ポジショナー	パルス列	プログラム	制御方法											最大位置決め点数	標準価格	参照ページ
							DV	CC	PR	CN	ML	ML3	EC	EP	PRT	SSN	ECM			
MSCON-C		6	単相AC 100V/200V	-	-	-	●	●	●	●	-	-	●	●	-	-	256	-	6-161	
SCON-CAL/CGAL		1		●	-	-	●	●	●	●	-	●	●	●	-	-	512 (ネットワーク仕様は768)	-	6-147	
SCON-CB/CGB		1		●	●	-	●	●	●	●	●	●	●	●	-	-	512 (ネットワーク仕様は768)	-	6-109	
SCON-LC/LCG		1		-	-	-	●	●	●	●	●	●	●	●	-	-	512 (ネットワーク仕様は768)	-	6-137	
SSEL-CS		2	単相AC200V 三相AC200V	●	-	●	●	●	-	-	-	●	-	-	-	-	20000	-	6-191	
XSEL-P/Q		6		-	-	●	●	●	-	-	-	●	-	-	-	-	20000	-	6-217	
XSEL-RA/SA		8		-	-	●	●	●	-	-	-	●	●	-	-	-	55000 (タイプにより異なります)	-	6-217	

(注) DV、CCなどのネットワーク略称記号については、6-13ページをご確認ください。

