

# RCS4-TA6R

(ダブルブロック仕様)

バッテリーレスアプソ
モーター折返し
本体幅 60mm
200V ACサーボモーター
100W

■型式項目

RCS4 - TA6R - WA - 100 - [ ] - [ ] - T2 - [ ] - DB - [ ]

シリーズ	タイプ	エンコーダ種類	モーター種類	リード	ストローク	適応コントローラ	ケーブル長	オプション
WA	バッテリーレスアプソ	WA	100W サーボモーター	12 12mm 6 6mm 3 3mm	45 45mm ? 320mm	T2 SCON MSCON SSEL XSEL-P/Q XSEL-RA/SA	N 無し P 1m S 3m M 5m X [ ] 長さ指定 R [ ] ロボットケーブル	下記オプション 価格表参照



(注) 上写真はモーター左折返し仕様 (ML) です。

CE RoHS

水平
垂直
横立て
天吊り

## ストローク別価格表 (標準価格)

ストローク (mm)	標準価格	ストローク (mm)	標準価格
45	-	170	-
70	-	220	-
95	-	270	-
120	-	320	-

## オプション価格表 (標準価格)

名称	オプション記号	参照頁	標準価格
ブレーキ	B	3-551	-
ケーブル取出し方向変更 (上側)	CJT	3-551	-
ケーブル取出し方向変更 (下側)	CJB	3-551	-
ケーブル取出し方向変更 (外側)	CJO	3-551	-
モーター左折返し仕様 (注1)	ML	3-563	-
モーター右折返し仕様 (注1)	MR	3-563	-
原点逆仕様	NM	3-567	-

(注1) 型式項目のオプション欄に必ずどちらかの記号をご記入ください。  
(注) 型式表記は、オプション欄に「DB」を含めアルファベット順にご記入ください。

## ケーブル長価格表 (標準価格)

種類	ケーブル記号	T2
標準タイプ	P(1m)	-
	S(3m)	-
	M(5m)	-
長さ指定	X06(6m) ~ X10(10m)	-
	X11(11m) ~ X15(15m)	-
	X16(16m) ~ X20(20m)	-
	R01(1m) ~ R03(3m)	-
ロボットケーブル	R04(4m) ~ R05(5m)	-
	R06(6m) ~ R10(10m)	-
	R11(11m) ~ R15(15m)	-
	R16(16m) ~ R20(20m)	-

**POINT**  
選定上の注意

- ストロークが長くなると、ボールねじの危険回転数の関係から最高速度が低下します。「ストロークと最高速度」にて希望するストロークの最高速度をご確認ください。
- 加速度を上げると可搬質量は低下します。詳細は「加速度別可搬質量表」をご参照ください。
- 動作条件 (搬送質量、加減速度等) によって、使用可能なデューティの目安は変化します。詳細は 1-452 ページをご確認ください。
- 許容負荷質量は、機械的制限によりストロークが長くなると低下します。詳細は「ストローク別許容負荷質量」をご参照ください。
- 取付姿勢によっては注意が必要です。詳細は 1-361 ページをご参照ください。
- 張出し負荷長は動的許容モーメントの範囲内としてください。テーブルの変位量は、取扱説明書をご参照ください。
- 静的許容モーメントは、テーブルの上面かつガイドブロック真上 (許容モーメントオフセット基準位置) におけるリニアガイドの許容値です。詳細は 1-341 ページをご確認ください。

## メインスペック

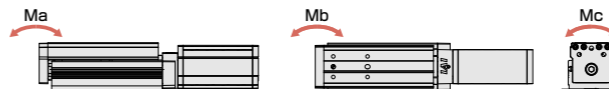
項目	内容				
リード	ボールねじリード (mm)	12	6	3	
	可搬質量	最大可搬質量 (kg)	14	20	20
	最高速度 (mm/s)	720	360	180	
水平	速度/加減速度	定格加減速度 (G)	1	1	0.7
	最高加減速度 (G)	1	1	0.7	
	最高加減速度 (G)	1	1	0.7	
垂直	可搬質量	最大可搬質量 (kg)	6	10	12
	最高速度 (mm/s)	720	360	180	
	速度/加減速度	定格加減速度 (G)	1	1	0.7
推力	最高加減速度 (G)	1	1	0.7	
	定格推力 (N)	142	283	566	
	ブレーキ仕様	無励磁作動電磁ブレーキ			
ブレーキ	ブレーキ保持力 (kgf)	6	10	12	
	最小ストローク (mm)	45	45	45	
	最大ストローク (mm)	320	320	320	
ストローク	ストロークピッチ (mm) (注2)	50	50	50	

(注2) ストローク45~120の間のみ25間隔です。

項目	内容
駆動方式	ボールねじ φ10mm 転造C10
繰返し位置決め精度	±0.01mm
ロストモーション	0.1mm以下
ベース	材質: アルミ 白色アルマイト処理
リニアガイド	直動無限循環型
静的許容モーメント	Ma: 169N·m
	Mb: 242N·m
	Mc: 137N·m
動的許容モーメント (注3)	Ma: 49N·m
	Mb: 70N·m
	Mc: 40N·m
使用周囲温度・湿度	0~40℃、Max85% RH以下 (結露なきこと)
保護等級	-
耐振動・耐衝撃	4.9m/s <sup>2</sup> 100Hz以下
海外対応規格	CEマーク、RoHS指令
モーター種類	ACサーボモーター
エンコーダ種類	バッテリーレスアプソリニア
エンコーダパルス数	16384 pulse/rev
納期	ホームページ [納期照会] に記載

(注3) 基準定格寿命5,000kmの場合です。走行寿命は運転条件、取付け状態によって異なります。1-342ページにて走行寿命をご確認ください。

## ■テーブルタイプモーメント方向



## ■加速度別可搬質量表

可搬質量の単位はkgです。空欄は動作不可となります。

姿勢 リード (mm)	水平				垂直			
	加速度 (G)				加速度 (G)			
	0.3	0.5	0.7	1.0	0.3	0.5	0.7	1.0
12	14	14	14	14	6	6	6	6
6	20	20	20	20	10	10	10	10
3	20	20	20		12	12	12	

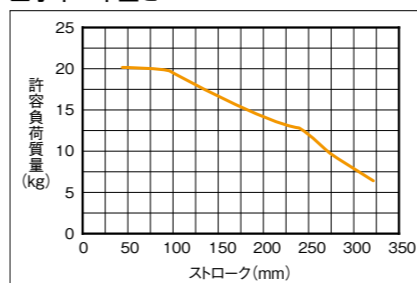
## ■ストロークと最高速度

ストローク	45~270 (mm)	320 (mm)
リード		
12	720	575
6	360	285
3	180	140

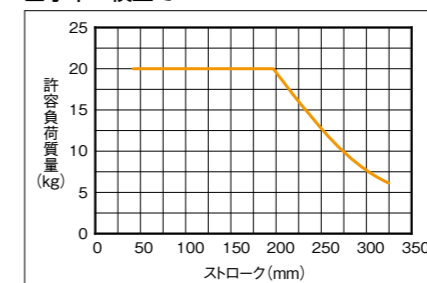
(単位はmm/s)

## ■ストローク別許容負荷質量

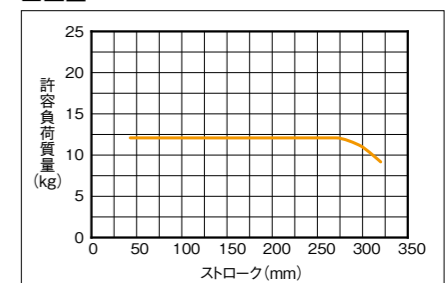
### ■水平 平置き



### ■水平 横立て



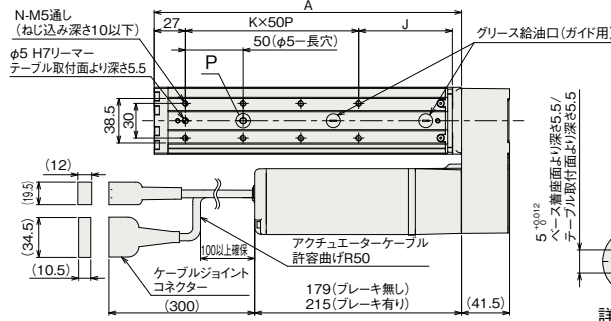
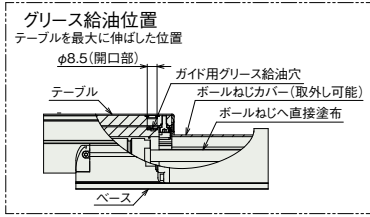
### ■垂直



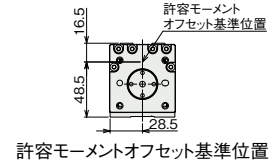
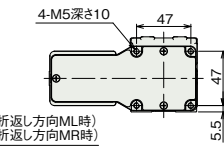
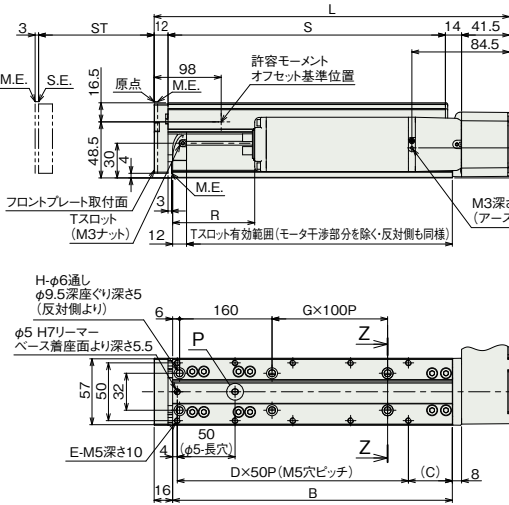
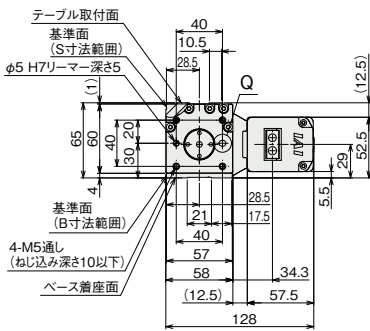
(注) 許容負荷質量の算出条件: 加速度によるモーメントを考慮したガイド走行寿命5,000kmとなる負荷重量 (加速度0.5G、速度500m/s)

(注) 原点復帰を行った場合はテーブルがM.E.まで移動しますので、周囲物との干渉にご注意ください。  
(注) R寸法が負の場合、モーターユニットの端が、ベース端面よりも前方に位置していることを示します。

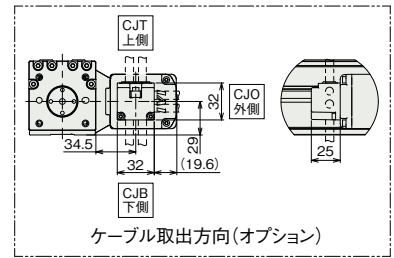
ST: ストローク  
M.E.: メカニカルエンド  
S.E.: ストロークエンド



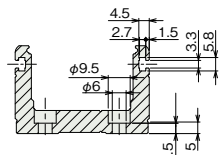
詳細図 P ベース長穴/テーブル長穴詳細 詳細図 Q フロントプレート長穴詳細



許容モーメントオフセット基準位置



ケーブル取出方向(オプション)



断面図 Z-Z Tスロットとベース取付け用座ぐり穴詳細

■ストローク別寸法

ストローク	45	70	95	120	170	220	270	320
L	282.5	307.5	332.5	357.5	407.5	457.5	507.5	557.5
A	241	266	291	316	366	416	466	516
B	217	242	267	292	342	392	442	492
C	13	38	13	38	38	38	38	38
D	4	4	5	5	6	7	8	9
E	10	10	12	12	14	16	18	20
G	0	0	0	0	1	1	2	2
H	4	4	4	4	6	6	8	8
J	56	81	56	81	81	81	81	81
K	3	3	4	4	5	6	7	8
N	8	8	10	10	12	14	16	18
R	ブレーキ無し	46	71	96	121	171	221	321
	ブレーキ有り	10	35	60	85	135	235	285
	S	215	240	265	290	340	390	440

■ストローク別質量

ストローク	45	70	95	120	170	220	270	320
質量 (kg)	ブレーキ無し	3.3	3.4	3.6	3.8	4.1	4.4	5.1
	ブレーキ有り	3.6	3.7	3.9	4.1	4.4	5.1	5.4

■適応コントローラ

本ページのアクチュエーターは下記のコントローラーで動作が可能です。ご使用になる用途に応じたタイプをご選択ください。

名称	外観	最大接続可能軸数	電源電圧	制御方法													最大位置決め点数	標準価格	参照ページ	
				ポジショナー	パルス列	プログラム	ネットワーク ※選択						EC	EP	PRT	SSN				ECM
				DV	CC	CIE	PR	CN	ML	ML3	EC	EP	PRT	SSN	ECM					
MSCON-C		6	単相AC 100V/200V	-	-	-	●	●	-	●	●	-	●	●	-	-	256	-	7-199	
SCON-CAL/CGAL		1		●	-	-	●	●	-	●	●	-	●	●	●	-	-	512 (ネットワーク仕様は768)	-	7-185
SCON-CB/CGB		1		●	●	-	●	●	●	●	●	●	●	●	●	-	-	512 (ネットワーク仕様は768)	-	7-145
SCON-LC/LCG		1		-	-	●	●	-	●	●	-	●	●	●	●	-	-	512 (ネットワーク仕様は768)	-	7-175
SSEL-CS		2	単相AC200V 三相AC200V	●	-	●	●	-	●	-	-	-	●	-	-	-	20000	-	7-231	
XSEL-P/Q		6		-	-	●	●	-	●	-	-	-	●	-	-	-	20000	-	7-259	
XSEL-RA/SA		8		-	-	●	●	-	●	-	-	-	●	-	-	-	55000 (タイプにより異なります)	-	7-259	

(注) DV, CCなどのネットワーク略称記号については、7-15ページをご確認ください。