

RCS4-TA6R

〈シングルブロック仕様〉

バッテリーレスアプソ
モーター折返し
本体幅 60mm
200V ACサーボモーター
100W

型式項目

RCS4 - TA6R - WA - 100 - [] - [] - T2 - [] - []

シリーズ	タイプ	エンコーダ種類	モーター種類	リード	ストローク	対応コントローラ	ケーブル長	オプション
WA	TA6R	WA バッテリーレスアプソ	100 サーボモーター 100W	20 20mm 12 12mm 6 6mm 3 3mm	25 25mm 200 200mm (25mm毎)	T2 SCON MSCON SSEL XSEL-P/Q XSEL-RA/SA	N 無し P 1m S 3m M 5m X 長さ指定 R ロボットケーブル	下記オプション 価格表参照



CE
RoHS

水平
垂直
横立て
天吊り

(注) 上写真はモーター左折返し仕様 (ML) です。

ストローク別価格表 (標準価格)

ストローク (mm)	標準価格	ストローク (mm)	標準価格
25	-	125	-
50	-	150	-
75	-	175	-
100	-	200	-

オプション価格表 (標準価格)

名称	オプション記号	参照頁	標準価格
ブレーキ	B	3-551	-
ケーブル取出し方向変更 (上側)	CJT	3-551	-
ケーブル取出し方向変更 (下側)	CJB	3-551	-
ケーブル取出し方向変更 (外側)	CJO	3-551	-
モーター左折返し仕様 (注1)	ML	3-563	-
モーター右折返し仕様 (注1)	MR	3-563	-
原点逆仕様	NM	3-567	-

(注1) 型式項目のオプション欄に必ずどちらかの記号をご記入ください。

ケーブル長価格表 (標準価格)

種類	ケーブル記号	T2
標準タイプ	P(1m)	-
	S(3m)	-
	M(5m)	-
長さ指定	X06(6m) ~ X10(10m)	-
	X11(11m) ~ X15(15m)	-
	X16(16m) ~ X20(20m)	-
	R01(1m) ~ R03(3m)	-
ロボットケーブル	R04(4m) ~ R05(5m)	-
	R06(6m) ~ R10(10m)	-
	R11(11m) ~ R15(15m)	-
	R16(16m) ~ R20(20m)	-

POINT
選定上の注意

- 加速度を上げると可搬質量は低下します。詳細は「加速度別可搬質量表」をご参照ください。
- 動作条件 (搬送質量、加減速度等) によって、使用可能なデューティの目安は変化します。詳細は 1-452ページをご確認ください。
- 許容負荷質量は、機械的制限によりストロークが長くなると低下します。詳細は「ストローク別許容負荷質量」をご参照ください。
- 取付姿勢によっては注意が必要です。詳細は 1-361ページをご参照ください。
- 張出し負荷長は動的許容モーメントの範囲内としてください。テーブルの変位量は、取扱説明書をご参照ください。
- 静的許容モーメントは、テーブルの上面かつガイドブロック真上 (許容モーメントオフセット基準位置) におけるリニアガイドの許容値です。詳細は 1-341ページをご確認ください。

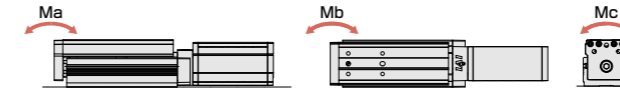
メインスペック

項目	内容					
リード	ボールねじリード (mm)	20	12	6	3	
	可搬質量	最大可搬質量 (kg)	8	8	8	10
水平	速度/加減速度	最高速度 (mm/s)	1000	720	360	180
		定格加減速度 (G)	0.7	1	1	0.5
		最高加減速度 (G)	1	1	1	0.7
垂直	可搬質量	最大可搬質量 (kg)	4	6	10	10
	速度/加減速度	最高速度 (mm/s)	1000	720	360	180
		定格加減速度 (G)	0.5	1	0.5	0.5
	最高加減速度 (G)	1	1	1	0.7	
推力	定格推力 (N)	85	142	283	566	
	ブレーキ仕様	無励磁作動電磁ブレーキ				
ブレーキ	ブレーキ保持力 (kgf)	4	6	10	10	
	最小ストローク (mm)	25	25	25	25	
ストローク	最大ストローク (mm)	200	200	200	200	
	ストロークピッチ (mm)	25	25	25	25	

項目	内容
駆動方式	ボールねじ φ10mm 転造C10
繰返し位置決め精度	±0.01mm
ロストモーション	0.1mm以下
ベース	材質: アルミ 白色アルマイト処理
リニアガイド	直動無限循環型
静的許容モーメント	Ma: 32N·m
	Mb: 46N·m
	Mc: 68N·m
動的許容モーメント (注2)	Ma: 11N·m
	Mb: 16N·m
	Mc: 24N·m
使用周囲温度・湿度	0~40℃、Max85% RH以下 (結露なきこと)
保護等級	-
耐振動・耐衝撃	4.9m/s ² 100Hz以下
海外対応規格	CEマーク、RoHS指令
モーター種類	ACサーボモーター
エンコーダ種類	バッテリーレスアプソリニア
エンコーダパルス数	16384 pulse/rev
納期	ホームページ [納期照会] に記載

(注2) 基準定格寿命5,000kmの場合です。走行寿命は運転条件、取付け状態によって異なります。1-342ページにて走行寿命をご確認ください。

テーブルタイプモーメント方向



加速度別可搬質量表

可搬質量の単位はkgです。空欄は動作不可となります。

姿勢	水平				垂直			
	加速度 (G)							
リード (mm)	0.3	0.5	0.7	1.0	0.3	0.5	0.7	1.0
20	8	8	8	6	4	4	3	3
12	8	8	8	8	6	6	6	6
6	8	8	8	8	10	10	8	8
3	10	10	8		10	10	8	

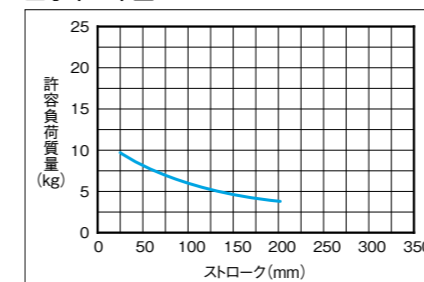
ストロークと最高速度

ストローク	最高速度 (mm/s)
20	1000
12	720
6	360
3	180

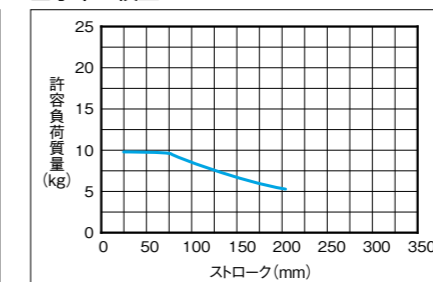
(単位はmm/s)

ストローク別許容負荷質量

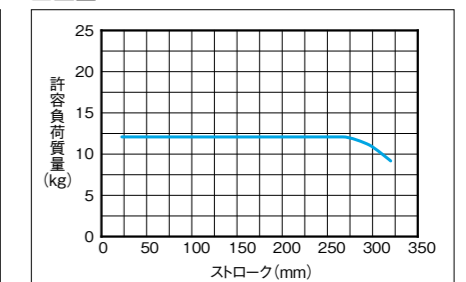
水平 平置き



水平 横立て



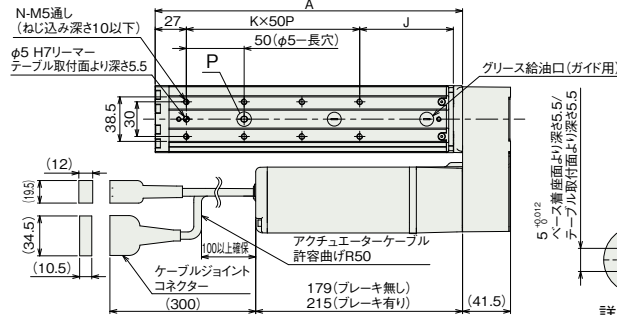
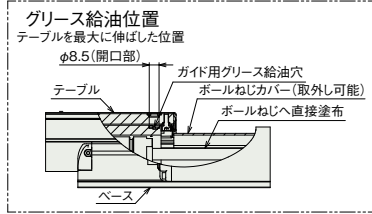
垂直



(注) 許容負荷質量の算出条件: 加速度によるモーメントを考慮したガイド走行寿命5,000kmとなる負荷重量 (加速度0.5G、速度500m/s)

※1 25~100ストロークの場合、上面取付用φ6ボルト穴(前方)は、モーターユニットが干渉するため、工具が使用できません。
下面固定用ねじ穴を使用してください。
(注) 原点復帰を行った場合はテーブルがM.E.まで移動しますので、周囲物との干渉にご注意ください。
(注) R寸法が負の場合、モーターユニットの端が、ベース端面部よりも前方に位置していることを示します。

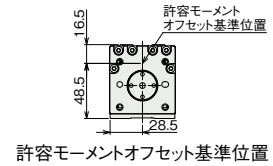
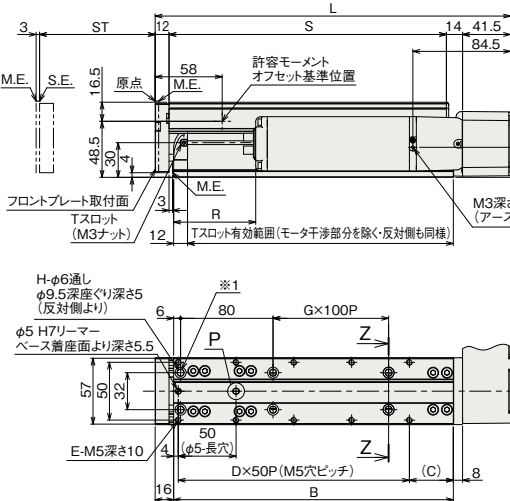
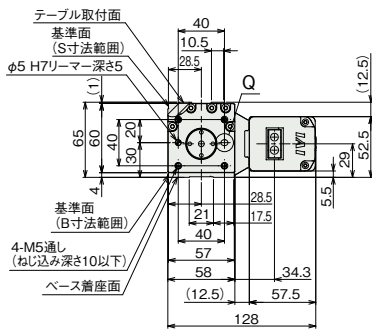
ST: ストローク
M.E.: メカニカルエンド
S.E.: ストロークエンド



詳細図 P

詳細図 Q

ベース長穴/テーブル長穴詳細 フロントプレート長穴詳細



■ストローク別寸法

ストローク	25	50	75	100	125	150	175	200
L	182.5	207.5	232.5	257.5	282.5	307.5	332.5	357.5
A	141	166	191	216	241	266	291	316
B	117	142	167	192	217	242	267	292
C	13	38	13	38	13	38	13	38
D	2	2	3	3	4	4	5	5
E	6	6	8	8	10	10	12	12
G	0	0	0	0	1	1	1	1
H	4	4	4	4	6	6	6	6
J	56	81	56	81	56	81	56	81
K	1	1	2	2	3	3	4	4
N	4	4	6	6	8	8	10	10
R	ブレーキ無し	-54	-29	-4	21	46	71	96
	ブレーキ有り	-90	-65	-40	-15	10	35	60
S	115	140	165	190	215	240	265	290

■ストローク別質量

ストローク	25	50	75	100	125	150	175	200
質量(kg)	ブレーキ無し	2.4	2.6	2.8	2.9	3.1	3.3	3.6
	ブレーキ有り	2.7	2.9	3.1	3.2	3.4	3.6	3.9

■適応コントローラ

本ページのアクチュエーターは下記のコントローラーで動作が可能です。ご使用になる用途に応じたタイプをご選択ください。

名称	外観	最大接続可能軸数	電源電圧	制御方法													最大位置決め点数	標準価格	参照ページ
				ポジショナー	パルス列	プログラム	ネットワーク ※選択							ECM					
				DV	CC	CIE	PR	CN	ML	ML3	EC	EP	PRT	SSN	ECM				
MSCON-C		6	単相AC 100V/200V	-	-	-	●	●	-	●	-	●	●	-	-	256	-	7-199	
SCON-CAL/CGAL		1		●	-	-	●	●	-	●	●	-	●	●	-	512 (ネットワーク仕様は768)	-	7-185	
SCON-CB/CGB		1		●	●	-	●	●	-	●	●	-	●	●	-	512 (ネットワーク仕様は768)	-	7-145	
SCON-LC/LCG		1		-	-	●	●	●	-	●	●	-	●	●	-	512 (ネットワーク仕様は768)	-	7-175	
SSEL-CS		2	単相AC200V 三相AC200V	●	-	●	●	-	-	-	-	●	-	-	20000	-	7-231		
XSEL-P/Q		6		-	-	●	●	-	-	-	-	-	●	-	20000	-	7-259		
XSEL-RA/SA		8		-	-	●	●	-	●	-	-	-	●	-	55000 (タイプにより異なります)	-	7-259		

(注) DV, CCなどのネットワーク略称記号については、7-15ページをご確認ください。

