

RCS4-TA7R

〈シングルブロック仕様〉

バッテリーレスアプソ
モーター折返し
本体幅 70mm
200V ACサーボモーター
200W

型式項目

RCS4 - TA7R - WA - 200 - [] - [] - T2 - [] - []

シリーズ - タイプ - エンコーダ種類 (WA | バッテリーレスアプソ) - モーター種類 (200 | サーボモーター 200W) - リード (24 | 24mm, 16 | 16mm, 8 | 8mm, 4 | 4mm) - ストローク (25 | 25mm, 300 | 300mm) - 適応コントローラ (T2 | SCON, MSCON, SSEL, XSEL-P/Q, XSEL-RA/SA) - ケーブル長 (N | 無し, P | 1m, S | 3m, M | 5m, X | 長さ指定, R | ロボットケーブル) - オプション (下記オプション価格表参照)



CE RoHS

水平 垂直 横立て 天吊り

(注) 上写真はモーター左折返し仕様 (ML) です。

ストローク別価格表 (標準価格)

ストローク (mm)	標準価格	ストローク (mm)	標準価格
25	-	150	-
50	-	175	-
75	-	200	-
100	-	250	-
125	-	300	-

オプション価格表 (標準価格)

名称	オプション記号	参照頁	標準価格
ブレーキ	B	3-551	-
ケーブル取出し方向変更 (上側)	CJT	3-551	-
ケーブル取出し方向変更 (下側)	CJB	3-551	-
ケーブル取出し方向変更 (外側)	CJO	3-551	-
モーター左折返し仕様 (注1)	ML	3-563	-
モーター右折返し仕様 (注1)	MR	3-563	-
原点逆仕様	NM	3-567	-

(注1) 型式項目のオプション欄に必ずどちらかの記号をご記入ください。

ケーブル長価格表 (標準価格)

種類	ケーブル記号	T2
標準タイプ	P(1m)	-
	S(3m)	-
	M(5m)	-
長さ指定	X06(6m) ~ X10(10m)	-
	X11(11m) ~ X15(15m)	-
	X16(16m) ~ X20(20m)	-
	R01(1m) ~ R03(3m)	-
ロボットケーブル	R04(4m) ~ R05(5m)	-
	R06(6m) ~ R10(10m)	-
	R11(11m) ~ R15(15m)	-
	R16(16m) ~ R20(20m)	-

POINT
選定上の注意

- 加速度を上げると可搬質量は低下します。詳細は「加速度別可搬質量表」をご参照ください。
- 動作条件 (搬送質量、加減速度等) によって、使用可能なデューティの目安は変化します。詳細は 1-452 ページをご確認ください。
- 許容負荷質量は、機械的制限によりストロークが長くなると低下します。詳細は「ストローク別許容負荷質量」をご参照ください。
- 取付姿勢によっては注意が必要です。詳細は 1-361 ページをご参照ください。
- 張出し負荷長は動的許容モーメントの範囲内としてください。テーブルの変位量は、取扱説明書をご参照ください。
- 静的許容モーメントは、テーブルの上面かつガイドブロック真上 (許容モーメントオフセット基準位置) におけるリニアガイドの許容値です。詳細は 1-341 ページをご確認ください。

メインスペック

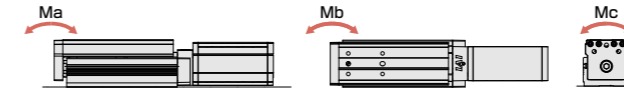
項目	内容	内容			
		24	16	8	4
リード	ボールねじリード (mm)	24	16	8	4
水平	可搬質量	12	15	15	15
	速度/加減速度	1200	960	480	240
	定格加減速度 (G)	0.7	1	1	0.7
垂直	可搬質量	5	10	18	20
	速度/加減速度	1200	960	480	240
	定格加減速度 (G)	0.5	0.5	1	0.7
推力	定格推力 (N)	142	214	427	855
ブレーキ	ブレーキ仕様	無励磁作動電磁ブレーキ			
	ブレーキ保持力 (kgf)	5	10	18	20
ストローク	最小ストローク (mm)	25	25	25	25
	最大ストローク (mm)	300	300	300	300
	ストロークピッチ (mm) (注2)	50	50	50	50

(注2) ストローク25~200の間のみ25間隔です。

項目	内容
駆動方式	ボールねじ φ12mm 転造C10
繰返し位置決め精度	±0.01mm
ロストモーション	0.1mm以下
ベース	材質: アルミ 白色アルマイト処理
リニアガイド	直動無限循環型
静的許容モーメント	Ma: 115N·m
	Mb: 115N·m
	Mc: 229N·m
動的許容モーメント (注3)	Ma: 44N·m
	Mb: 44N·m
	Mc: 89N·m
使用周囲温度・湿度	0~40℃、Max85% RH以下 (結露なきこと)
保護等級	-
耐振動・耐衝撃	4.9m/s ² 100Hz以下
海外対応規格	CEマーク、RoHS指令
モーター種類	ACサーボモーター
エンコーダ種類	バッテリーレスアプソリニア
エンコーダパルス数	16384 pulse/rev
納期	ホームページ [納期照会] に記載

(注3) 基準定格寿命5,000kmの場合です。走行寿命は運転条件、取付け状態によって異なります。1-342ページにて走行寿命をご確認ください。

テーブルタイプモーメント方向



加速度別可搬質量表

可搬質量の単位はkgです。空欄は動作不可となります。

姿勢	水平				垂直			
	加速度 (G)							
リード (mm)	0.3	0.5	0.7	1.0	0.3	0.5	0.7	1.0
24	12	12	12	10	5	5	4	4
16	15	15	15	15	10	10	8	8
8	15	15	15	15	18	18	18	18
4	15	15	15		20	20	20	

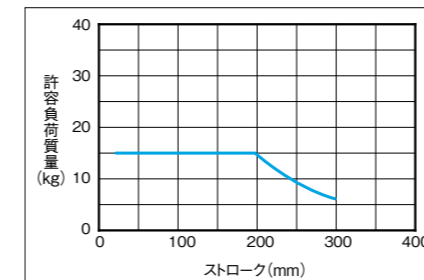
ストロークと最高速度

ストローク	最高速度 (mm/s)
25~300 (mm)	1200
24	1200
16	960
8	480
4	240

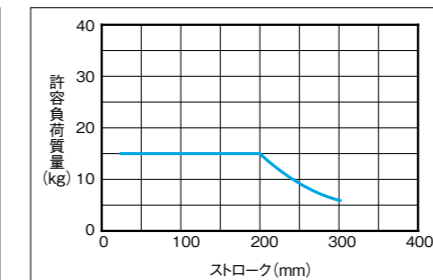
(単位はmm/s)

ストローク別許容負荷質量

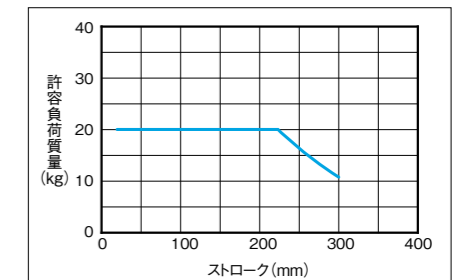
■水平 平置き



■水平 横立て



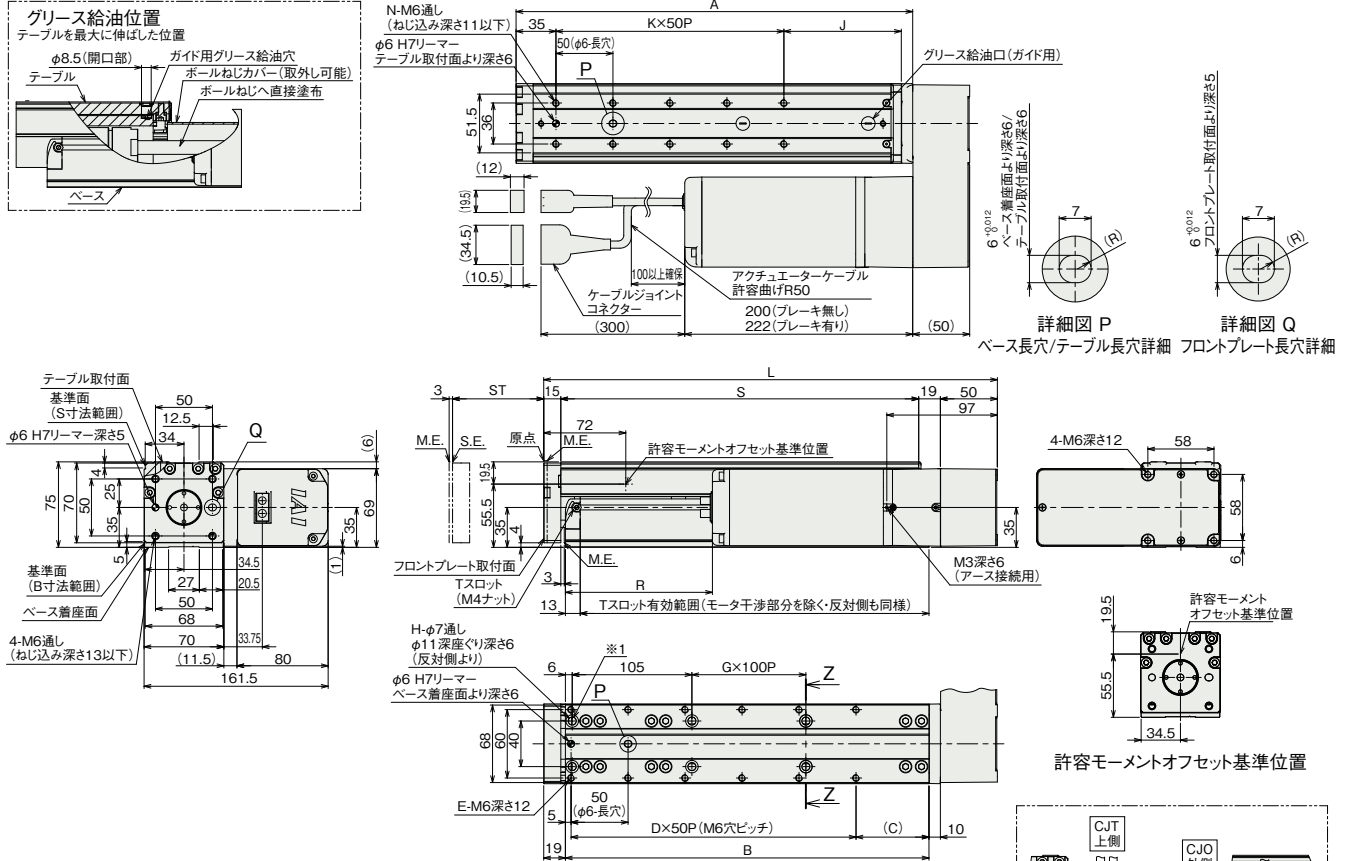
■垂直



(注) 許容負荷質量の算出条件: 加速度によるモーメントを考慮したガイド走行寿命5,000kmとなる負荷重量 (加速度0.5G、速度500m/s)

※1 25~75ストロークの場合、上面取付用φ7ボルト穴(前方)は、モーターユニットが干渉するため、工具が使用できません。
下面固定用ねじ穴を使用してください。
(注) 原点復帰を行った場合はテーブルがM.E.まで移動しますので、周囲物との干渉にご注意ください。
(注) R寸法が負の場合、モーターユニットの端が、ベース端面よりも前方に位置していることを示します。

ST: ストローク
M.E.: メカニカルエンド
S.E.: ストロークエンド



■ストローク別寸法

ストローク	25	50	75	100	125	150	175	200	250	300
L	223	248	273	298	323	348	373	398	448	498
A	173	198	223	248	273	298	323	348	398	448
B	144	169	194	219	244	269	294	319	369	419
C	39	64	39	64	39	64	39	64	64	64
D	2	2	3	3	4	4	5	5	6	7
E	6	6	8	8	10	10	12	12	14	16
G	0	0	0	0	1	1	1	1	2	2
H	4	4	4	4	6	6	6	6	8	8
J	78	103	78	103	78	103	78	103	103	103
K	1	1	2	2	3	3	4	4	5	6
N	4	4	6	6	8	8	10	10	12	14
R	ブレーキ無し	-46	-21	4	29	54	79	104	129	229
	ブレーキ有り	-68	-43	-18	7	32	57	82	107	207
	S	139	164	189	214	239	264	289	314	414

■ストローク別質量

ストローク	25	50	75	100	125	150	175	200	250	300
質量 (kg)	ブレーキ無し	4.6	4.8	5.0	5.2	5.5	5.7	5.9	6.6	7.0
	ブレーキ有り	5.1	5.3	5.5	5.7	6	6.2	6.4	7.1	7.5

■適応コントローラ

本ページのアクチュエーターは下記のコントローラーで動作が可能です。ご使用になる用途に応じたタイプをご選択ください。

名称	外観	最大接続可能軸数	電源電圧	制御方法													最大位置決め点数	標準価格	参照ページ
				ポジショナー	パルス列	プログラム	ネットワーク ※選択												
				DV	CC	CIE	PR	CN	ML	ML3	EC	EP	PRT	SSN	ECM				
MSCON-C		6	単相AC 100V/200V	-	-	-	●	●	-	●	-	●	●	-	-	256	-	7-199	
SCON-CAL/CGAL		1		●	-	-	●	-	●	●	-	●	●	●	-	-	512 (ネットワーク仕様は768)	-	7-185
SCON-CB/CGB		1		●	●	-	●	●	●	●	●	●	●	●	-	-	512 (ネットワーク仕様は768)	-	7-145
SCON-LC/LCG		1		-	-	●	●	-	●	●	-	●	●	●	-	-	512 (ネットワーク仕様は768)	-	7-175
SSEL-CS		2	●	-	●	●	●	-	-	-	-	●	-	-	-	20000	-	7-231	
XSEL-P/Q		6	-	-	●	●	-	●	-	-	-	●	-	-	-	20000	-	7-259	
XSEL-RA/SA		8	-	-	●	●	-	●	-	-	-	●	-	-	-	55000 (タイプにより異なります)	-	7-259	

(注) DV, CCなどのネットワーク略称記号については、7-15ページをご確認ください。