

RCS4-WRA10R

バッテリーレスアプソ
モーター折返し
本体幅 100mm
200V ACサーボモーター
60W

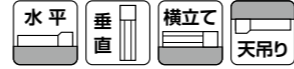
■型式項目

RCS4 - WRA10R - WA - 60 - [] - [] - T2 - [] - []

シリーズ	タイプ	エンコーダ種類 WA バッテリーレスアプソ	モーター種類 60 サーボモーター 60W	リード 16 16mm 10 10mm 5 5mm 2.5 2.5mm	ストローク 50 50mm ? ? 500 500mm (50mm毎)	適応コントローラ T2 SCON MSCON SSEL XSEL-P/Q XSEL-RA/SA	ケーブル長 N 無し P 1m S 3m M 5m X 長さ指定 R ロボットケーブル	オプション 下記オプション 価格表参照
------	-----	----------------------------	-------------------------------	---	---	--	---	---------------------------



(注) 上写真はモーター左折返し仕様 (ML) です。



ラジアル荷重対応

- POINT**
選定上の注意
- ストロークが長くなると、ボールねじの危険回転数の関係から最高速度が低下します。「ストロークと最高速度」にて希望するストロークの最高速度の確認をしてください。
 - 加速度を上げると可搬質量は低下します。詳細は「加速度別可搬質量表」をご参照ください。
 - 動作条件（搬送質量、加減速度等）によって、使用可能なデューティの目安は変化します。詳細は 1-449ページをご確認ください。
 - ラジアルシリンダはガイドを内蔵しています。許容可能な負荷質量については「ロッド先端許容負荷質量」をご参照ください。
 - 取付姿勢によっては注意が必要です。詳細は 1-379ページをご確認ください。

■ストローク別価格表 (標準価格)

ストローク (mm)	標準価格	ストローク (mm)	標準価格
50	-	300	-
100	-	350	-
150	-	400	-
200	-	450	-
250	-	500	-

■オプション価格表 (標準価格)

名称	オプション記号	参照頁	標準価格
ブレーキ	B	2-1073	-
ケーブル取出し方向変更 (上側)	CJT	2-1074	-
ケーブル取出し方向変更 (下側)	CJB	2-1074	-
ケーブル取出し方向変更 (外側)	CJO	2-1074	-
フランジ	FL	2-1075	-
モーター左折返し仕様 (注1)	ML	2-1084	-
モーター右折返し仕様 (注1)	MR	2-1084	-
原点逆仕様	NM	2-1087	-
Tスロットナットバー (左)	NTBL	2-1087	-
Tスロットナットバー (右)	NTBR	2-1087	-

(注1) 型式項目のオプション欄に必ずどれかの記号をご記入ください。
(注) オプション選択時は必ず「選定時の注意 (2-1095ページ)」をご確認ください。

■ケーブル長価格表 (標準価格)

種類	ケーブル記号	T2
標準タイプ	P(1m)	-
	S(3m)	-
	M(5m)	-
長さ指定	X06(6m) ~ X10(10m)	-
	X11(11m) ~ X15(15m)	-
	X16(16m) ~ X20(20m)	-
	R01(1m) ~ R03(3m)	-
ロボットケーブル	R04(4m) ~ R05(5m)	-
	R06(6m) ~ R10(10m)	-
	R11(11m) ~ R15(15m)	-
	R16(16m) ~ R20(20m)	-

項目	内容
リード	ボールねじリード (mm) 16 10 5 2.5
水平	可搬質量 (注2) 最大可搬質量 (kg) 5 13 25 40
	最高速度 (mm/s) 800 600 300 150
	速度/加減速度 定格加減速度 (G) 0.5 0.5 0.3 0.3
垂直	可搬質量 最大可搬質量 (kg) - 2.5 5 10
	最高速度 (mm/s) - 600 300 150
	速度/加減速度 定格加減速度 (G) - 0.5 1 0.3
推力	定格推力 (N) 53 85 170 340
ブレーキ	ブレーキ仕様 無励磁作動電磁ブレーキ
	ブレーキ保持力 (kgf) - 2.5 5 10
ストローク	最小ストローク (mm) 50 50 50 50
	最大ストローク (mm) 500 500 500 500
	ストロークピッチ (mm) 50 50 50 50

(注2) ラジアル荷重を外付けガイドで受けた場合です。

項目	内容
駆動方式	ボールねじ φ8mm 転造C10
繰返し位置決め精度	±0.01mm
ロストモーション	0.1mm以下
リニアガイド	直動無限循環型
ロッド	φ25mm 材質: ステンレス
ロッド不回転精度	0度
使用周囲温度・湿度	0~40℃、Max85% RH以下 (結露なきこと)
保護等級	IP30
耐振動・耐衝撃	4.9m/s ² 100Hz以下
海外対応規格	CEマーク、RoHS指令
モーター種類	ACサーボモーター
エンコーダ種類	バッテリーレスアプソリニエータ
エンコーダパルス数	16384 pulse/rev
納期	ホームページ [納期照会] に記載

■加速度別可搬質量表

可搬質量の単位はkgです。空欄は動作不可となります。

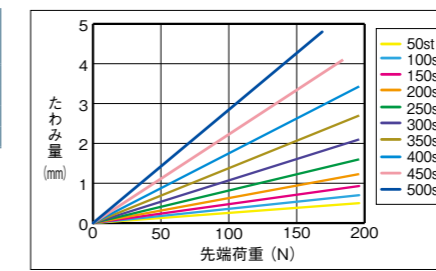
姿勢	水平				垂直			
	加速度 (G)							
リード (mm)	0.3	0.5	0.7	1.0	0.3	0.5	0.7	1.0
16	5	5	4	3				
10	13	13	9	6	2.5	2.5	2	2
5	25	20	15	10	5	5	5	5
2.5	40	35	25		10	8	8	

■ストロークと最高速度

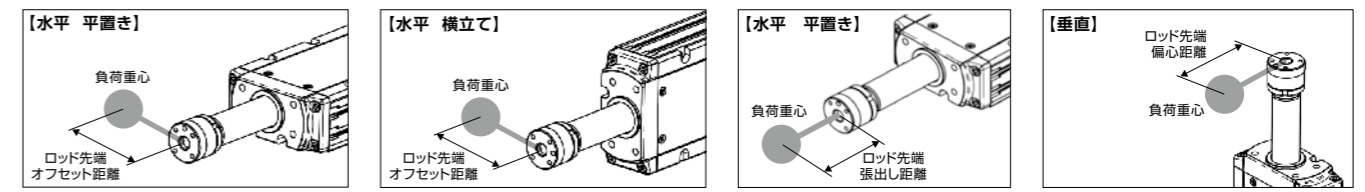
ストローク	50~400 (50mm毎)	450 (mm)	500 (mm)
リード	800	770	
16	600	580	490
10	300	290	240
5	150	145	120

(単位はmm/s)

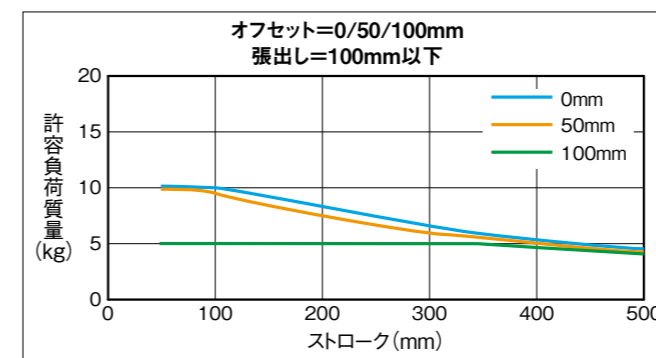
■ロッドたわみ量 (参考値)



■ロッド先端許容負荷質量

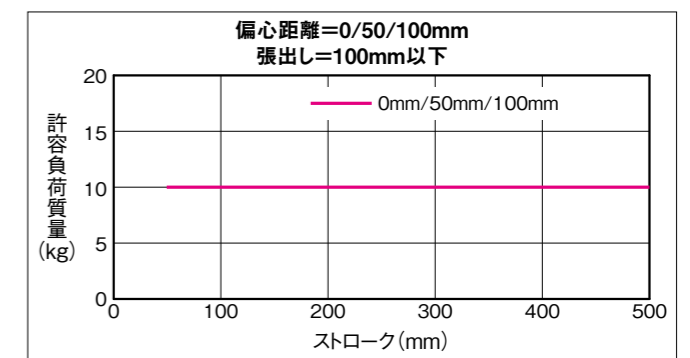


■水平



許容負荷質量の算出条件
加減速によるモーメントを考慮した、
ガイド走行寿命5000kmとなる負荷質量。
(加速度1.0G、速度500mm/s)

■垂直



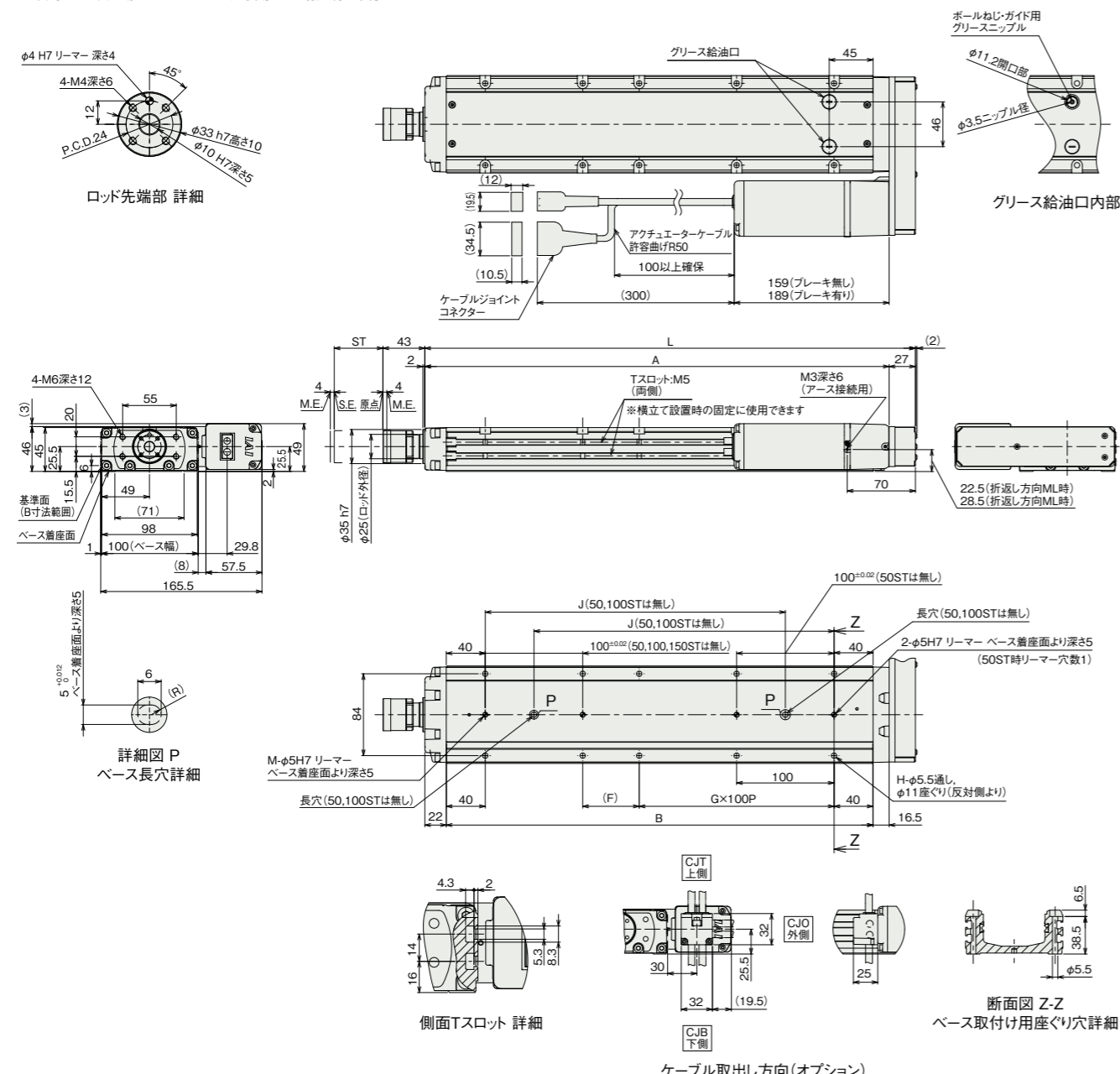
許容負荷質量の算出条件
加減速によるモーメントを考慮した、
ガイド走行寿命5000kmとなる負荷質量。
(加速度0.5G、速度500mm/s)

寸法図

CAD図面がホームページよりダウンロード出来ます。
www.iai-robot.co.jp



(注) 原点復帰を行った場合はロッドがM.E.まで移動しますので、周囲物との干渉にご注意ください。
(注) 先端フランジリマー穴はロッド中心に対して±1°の角度のずれ量があります。搬送物の張出しが大きい場合や厳密な角度調整が必要な場合は、リマー穴を使用せずに搬送物を取付けてください。



■ストローク別寸法

ストローク	50	100	150	200	250	300	350	400	450	500
L	253.5	303.5	353.5	403.5	453.5	503.5	553.5	603.5	653.5	703.5
A	226.5	276.5	326.5	376.5	426.5	476.5	526.5	576.5	626.5	676.5
B	188	238	288	338	388	438	488	538	588	638
F	108	58	108	58	108	58	108	58	108	58
G	0	1	1	1	1	2	2	3	3	4
H	4	6	6	8	8	10	10	12	12	14
J	-	-	158	208	258	308	358	408	458	508
M	1	1	1	2	2	2	2	2	2	2
ロッド先端静的許容荷重 (N)	196	196	196	196	196	196	196	196	184	169
ロッド先端静的許容トルク (N・m)	10	10	10	10	10	10	10	10	10	10
3000km寿命	ロッド先端動的許容荷重(N)	98	98	98	95	85	76	68	57	52
	オフセット100mm	50	50	50	50	50	50	50	50	49
5000km寿命	ロッド先端動的許容トルク(N・m)	5.0	5.0	5.0	5.0	5.0	5.0	5.0	5.0	4.9
	オフセット100mm	5.0	5.0	5.0	5.0	5.0	5.0	5.0	4.8	4.4

■ストローク別質量

ストローク	50	100	150	200	250	300	350	400	450	500
質量 (kg)	ブレーキ無し	3.7	4.2	4.6	5.1	5.6	6.0	6.5	7.4	7.8
	ブレーキ有り	4	4.5	4.9	5.4	5.9	6.3	6.8	7.7	8.1

■適応コントローラー

本ページのアクチュエーターは下記のコントローラーで動作が可能です。ご使用になる用途に応じたタイプをご選択ください。

名称	外觀	最大接続可能軸数	電源電圧	制御方法													最大位置決め点数	標準価格	参照ページ
				ポジショナー	パルス列	プログラム	ネットワーク ※選択												
				DV	CC	PR	CN	ML	ML3	EC	EP	PRT	SSN	ECM					
MSCON-C		6	単相AC 100V/200V	-	-	-	●	●	●	●	-	-	●	●	-	-	256	-	6-161
SCON-CAL/CGAL		1		●	-	-	●	●	●	●	-	●	●	●	-	-	512 (ネットワーク仕様は768)	-	6-147
SCON-CB/CGB		1		●	●	-	●	●	●	●	●	●	●	●	-	-	512 (ネットワーク仕様は768)	-	6-109
SCON-LC/LCG		1		-	-	●	●	●	●	●	-	●	●	●	-	-	512 (ネットワーク仕様は768)	-	6-137
SSEL-CS		2		●	-	●	●	●	-	-	-	-	●	-	-	-	20000	-	6-191
XSEL-P/Q		6		-	-	●	●	●	-	-	-	-	●	-	-	-	20000	-	6-217
XSEL-RA/SA		8		-	-	●	●	●	-	-	-	-	●	-	-	-	55000 (タイプにより異なります)	-	6-217

(注) DV, CCなどのネットワーク略称記号については、6-13ページをご確認ください。

