

RCS4CR-WSA14C

±10μm
±5μm
クリーン
バッテリーレスアプソ
モーターストレート
本体幅 140mm
200V ACサーボモーター
200W

■型式項目

RCS4CR - WSA14C - WA - 200

シリーズ	タイプ	エンコーダー種類 WA バッテリーレスアプソ	モーター種類 200 サーボモーター 200W	リード 24 24mm 16 16mm 8 8mm 4 4mm	ストローク 50 50mm 800 800mm (50mm毎)	適応コントローラー T2 SCON SSEL XSEL-P/Q XSEL-RA/SA T4 RCON RSEL	ケーブル長 N 無し P 1m S 3m M 5m X 長さ指定 R ロボットケーブル	オプション 下記オプション 価格表参照
------	-----	-----------------------------	---------------------------------	---	--	---	---	---------------------------



ストローク別価格表(標準価格)

ストローク(mm)	標準価格	ストローク(mm)	標準価格
50	-	450	-
100	-	500	-
150	-	550	-
200	-	600	-
250	-	650	-
300	-	700	-
350	-	750	-
400	-	800	-

オプション価格表(標準価格)

名称	オプション記号	参照頁	標準価格
ブレーキ	B	7-395	-
ケーブル取出し方向変更(上側)(注1)	CJT	7-395	-
ケーブル取出し方向変更(右側)(注1)	CJR	7-395	-
ケーブル取出し方向変更(左側)(注1)	CJL	7-395	-
ケーブル取出し方向変更(下側)(注1)	CJB	7-395	-
高精度仕様(注2)	HPR	7-397	-
原点逆仕様	NM	7-398	-
吸引用継手勝手違い	VR	7-401	-

(注1) 型式項目のオプション欄に必ずどれかの記号をご記入ください。
(注2) リード24の時は選択できません。

ケーブル長価格表(標準価格)

種類	ケーブル記号	T2	T4
標準タイプ	P(1m)	-	-
	S(3m)	-	-
	M(5m)	-	-
長さ指定	X06(6m) ~ X10(10m)	-	-
	X11(11m) ~ X15(15m)	-	-
	X16(16m) ~ X20(20m)	-	-
	R01(1m) ~ R03(3m)	-	-
ロボットケーブル	R04(4m) ~ R05(5m)	-	-
	R06(6m) ~ R10(10m)	-	-
	R11(11m) ~ R15(15m)	-	-
	R16(16m) ~ R20(20m)	-	-

POINT
選定上の注意

- ストロークが長くなると、ボールねじの危険回転数の関係から最高速度が低下します。「ストロークと最高速度」にて希望するストロークの最高速度をご確認ください。
- 加速度を上げると可搬質量は低下します。詳細は「加速度別可搬質量表」をご覧ください。
- 動作条件(搬送質量、加減速度等)によって、使用可能なデューティの目安は変化します。詳細は1-280ページをご確認ください。
- 取付姿勢によっては注意が必要です。詳細は1-261ページをご参照ください。
- 張出し負荷長の目安は、Ma・Mb・Mc方向550mm以下です。張出し負荷長は1-16ページの図をご確認ください。

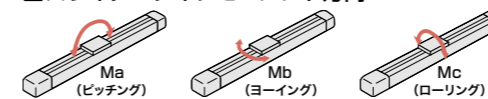
メインスペック

項目	内容					
リード	ボールねじリード(mm)	24	16	8	4	
	可搬質量	最大可搬質量(kg)	20	45	65	80
		最高速度(mm/s)	1440	960	480	240
		定格加減速度(G)	0.3	0.3	0.3	0.3
速度/加減速度	最高加減速度(G)	1.2	1.2	1	0.7	
	最高加減速度(G)	1.2	1.2	1	0.7	
	最高加減速度(G)	1.2	1.2	1	0.7	
可搬質量	最大可搬質量(kg)	2.5	8	10	25	
	最高速度(mm/s)	1440	960	480	240	
	定格加減速度(G)	1.2	1.2	1	0.3	
速度/加減速度	最高加減速度(G)	1.2	1.2	1	0.7	
	最高加減速度(G)	1.2	1.2	1	0.7	
	最高加減速度(G)	1.2	1.2	1	0.7	
推力	定格推力(N)	142	214	427	855	
クリーンルーム仕様	バキューム量(Nl/min)	140	110	80	75	
ブレーキ	ブレーキ仕様	無励磁動作電磁ブレーキ				
	ブレーキ保持力(kgf)	2.5	8	10	25	
	最小ストローク(mm)	50	50	50	50	
ストローク	最大ストローク(mm)	800	800	800	800	
	ストロークピッチ(mm)	50	50	50	50	

項目	内容
駆動方式	ボールねじ φ12mm 転造C10
繰返し位置決め精度(注3)	±0.01mm【±0.005mm】
ロストモーション	0.1mm以下
ベース	材質:アルミ、白色アルマイト処理
リニアガイド	直動無限循環型
静的許容モーメント	Ma: 462N・m
	Mb: 462N・m
	Mc: 1170N・m
動的許容モーメント(注4)	Ma: 122N・m
	Mb: 122N・m
	Mc: 308N・m
クリーン度	クラス10(0.1μm, Fed.Std.209D)、クラス2.5相当(ISO 14644-1規格)
使用周囲温度・湿度	0~40℃、85%RH以下(結露なきこと)
保護等級	IP20
耐振動・耐衝撃	4.9m/s ²
海外対応規格	CEマーク、RoHS指令
モーター種類	ACサーボモーター
エンコーダー種類	バッテリーレスアプソリニア
エンコーダーパルス数	16384 pulse/rev
納期	ホームページ【納期照会】に記載

(注3) 【 】内は高精度仕様(リード4、8、16)の場合です。
(注4) 基準定格寿命5,000kmの場合です。走行寿命は運転条件、取付け状態によって異なります。1-244ページにて走行寿命をご確認ください。

■スライダタイプモーメント方向



■加速度別可搬質量表

可搬質量の単位はkgです。空欄は動作不可となります。

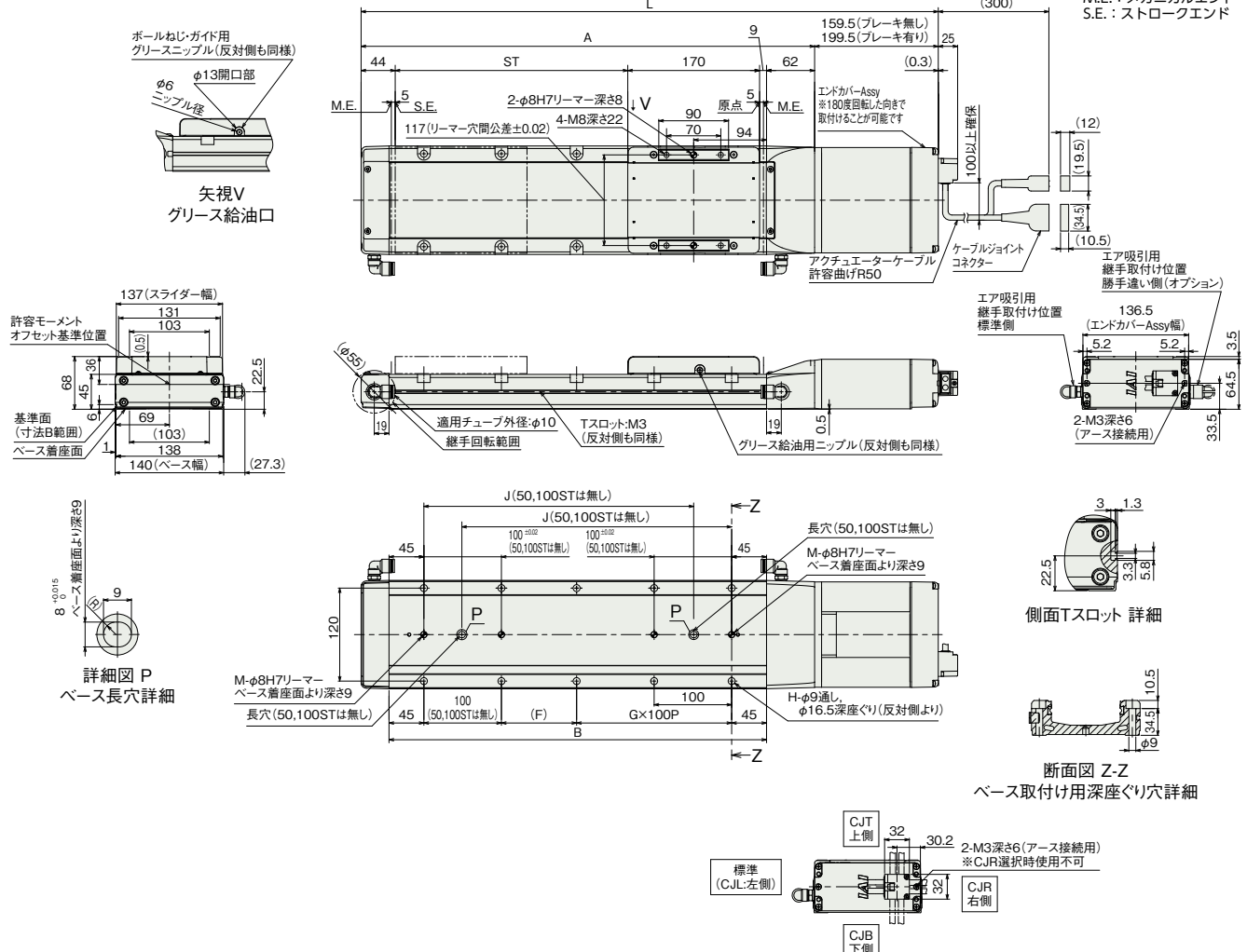
姿勢	水平				垂直					
	加速度(G)									
リード(mm)	0.3	0.5	0.7	1.0	1.2	0.3	0.5	0.7	1.0	1.2
24	20	15	15	10	5	2.5	2.5	2.5	2.5	2.5
16	45	30	20	20	18	8	8	8	8	8
8	65	50	40	40		10	10	10	10	
4	80	60	30			25	20	12		

■ストロークと最高速度

ストローク	50~450 (50mm毎)	500 (mm)	550 (mm)	600 (mm)	650 (mm)	700 (mm)	750 (mm)	800 (mm)
24	1440	1420	1220	1060	930	830	740	665
16	960	920	790	690	610	550	490	440
8	480	460	400	350	305	270	240	215
4	240	230	200	170	150	135	120	105

(単位はmm/s)

(注) 原点復帰を行った場合はスライダがM.E.まで移動しますので、周囲物との干渉にご注意ください。



■ストローク別寸法

ストローク	50	100	150	200	250	300	350	400	450	500	550	600	650	700	750	800
L	494.5	544.5	594.5	644.5	694.5	744.5	794.5	844.5	894.5	944.5	994.5	1044.5	1094.5	1144.5	1194.5	1244.5
ブレーキ無し	534.5	584.5	634.5	684.5	734.5	784.5	834.5	884.5	934.5	984.5	1034.5	1084.5	1134.5	1184.5	1234.5	1284.5
ブレーキ有り	335	385	435	485	535	585	635	685	735	785	835	885	935	985	1035	1085
A	237	287	337	387	437	487	537	587	637	687	737	787	837	887	937	987
B	147	197	247	297	347	397	447	497	547	597	647	697	747	797	847	897
F	0	0	1	1	2	2	3	3	4	4	5	5	6	6	7	7
G	4	4	8	8	10	10	12	12	14	14	16	16	18	18	20	20
H	-	-	198	248	298	348	398	448	498	548	598	648	698	748	798	848
J	1	1	2	2	2	2	2	2	2	2	2	2	2	2	2	2
M	1	1	2	2	2	2	2	2	2	2	2	2	2	2	2	2

■ストローク別質量

ストローク	50	100	150	200	250	300	350	400	450	500	550	600	650	700	750	800
質量 (kg)	6.5	6.9	7.4	7.9	8.4	8.9	9.4	9.9	10.3	10.8	11.3	11.8	12.3	12.8	13.3	13.8
ブレーキ無し	7.1	7.5	8.0	8.5	9.0	9.5	10.0	10.5	10.9	11.4	11.9	12.4	12.9	13.4	13.9	14.4
ブレーキ有り																

■適応コントローラ

本ページのアクチュエーターは下記のコントローラで動作が可能です。ご使用になる用途に応じたタイプをご選択ください。

名称	外觀	最大接続 可能軸数	電源電圧	制御方法													最大位置決め点数	標準価格	参照ページ
				ポジショナー	パルス列	プログラム	ネットワーク ※選択												
				DV	CC	CIE	PR	CN	ML	ML3	EC	EP	PRT	SSN	ECM				
RCON		16 (ML3,SSN,ECMは8)	DC24V 単相AC200V 三相AC200V	-	-	-	●	●	●	●	●	●	●	●	●	128 (ML3,SSN,ECMはポジションデータなし)	-	8-47	
RSEL		8	単相AC200V 三相AC200V	-	-	●	●	●	●	●	●	●	●	●	●	36000	-	8-49	
SCON-CB/CGB		1	単相AC 100V/200V	●	●	-	●	●	●	●	●	●	●	●	●	512 (ネットワーク仕様は768)	-	8-215	
SSEL-CS		2	単相AC200V 三相AC200V	●	-	●	●	●	●	●	●	●	●	●	●	20000	-	8-245	
XSEL-P/Q		6	単相AC200V 三相AC200V	-	-	●	●	●	●	●	●	●	●	●	●	20000	-	8-273	
XSEL-RA/SA		8	単相AC200V 三相AC200V	-	-	●	●	●	●	●	●	●	●	●	●	55000 (タイプにより異なります)	-	8-273	

(注) DV, CCなどのネットワーク略称記号については、8-17ページをご確認ください。