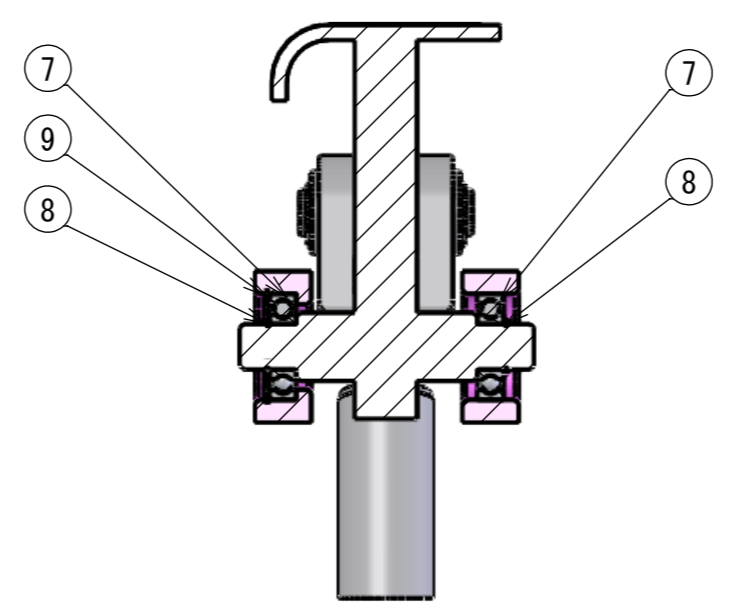
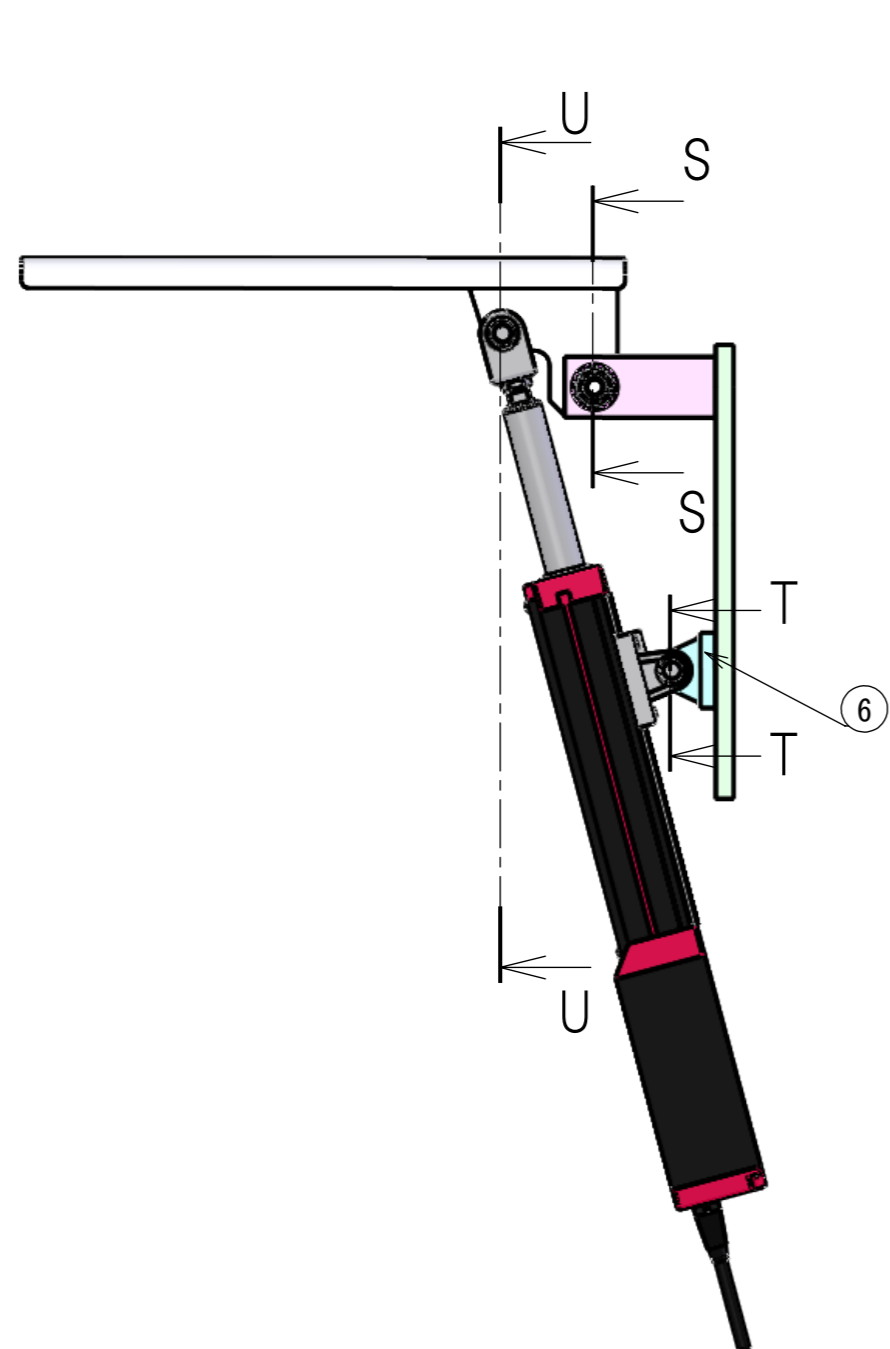
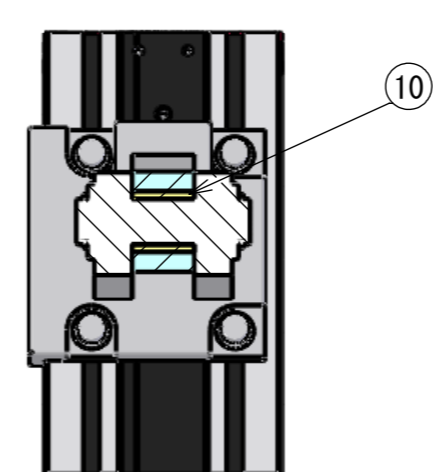


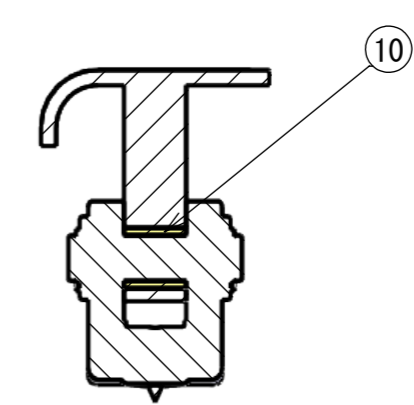
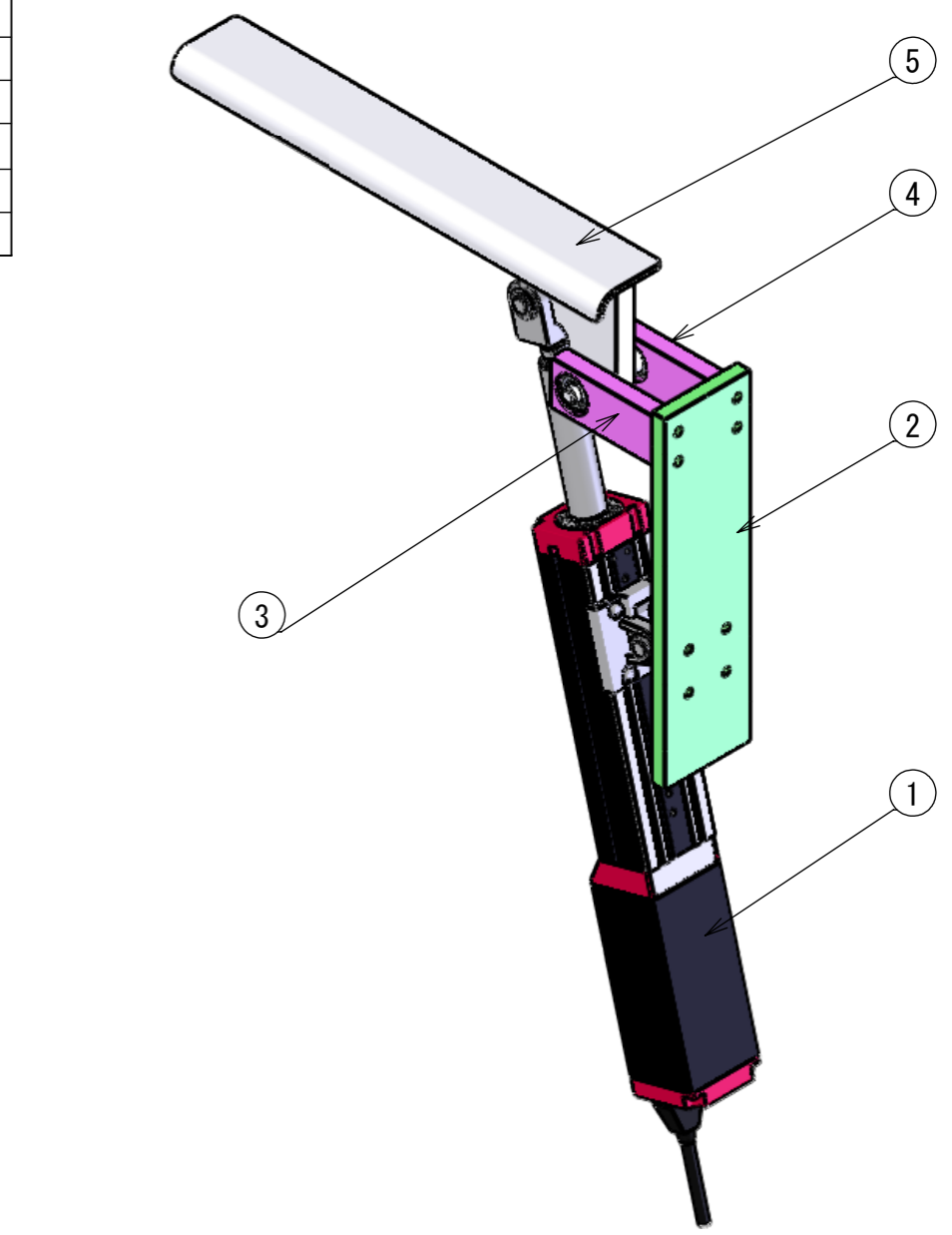
番号	名称	型式	個数	メーカー	備考
A 1	エレシリンダー	EC-RR6M-115-3-ACR-B-NJ-QR-WA	1	IAI	オプション：RCON-EC接続仕様、ブレーキ、ナックルジョイント、クレビス金具、バッテリーレスアブソ仕様
2	ベースプレート	-	1	製作品	
3	ベアリングハウジング1	-	1	製作品	
4	ベアリングハウジング2	-	1	製作品	
5	フラップ折り	-	1	製作品	
6	クレビスホルダー	-	1	製作品	
7	ベアリング	-	2	購入品	
8	軸用止め輪	-	2	購入品	
9	穴用止め輪	-	1	購入品	
B 10	樹脂すべり軸受け	-	2	購入品	



断面図 S-S
スケール 1:2



断面図 T-T
スケール 1:2



断面図 U-U
スケール 1:2

スケール 1:5

IAI Corporation